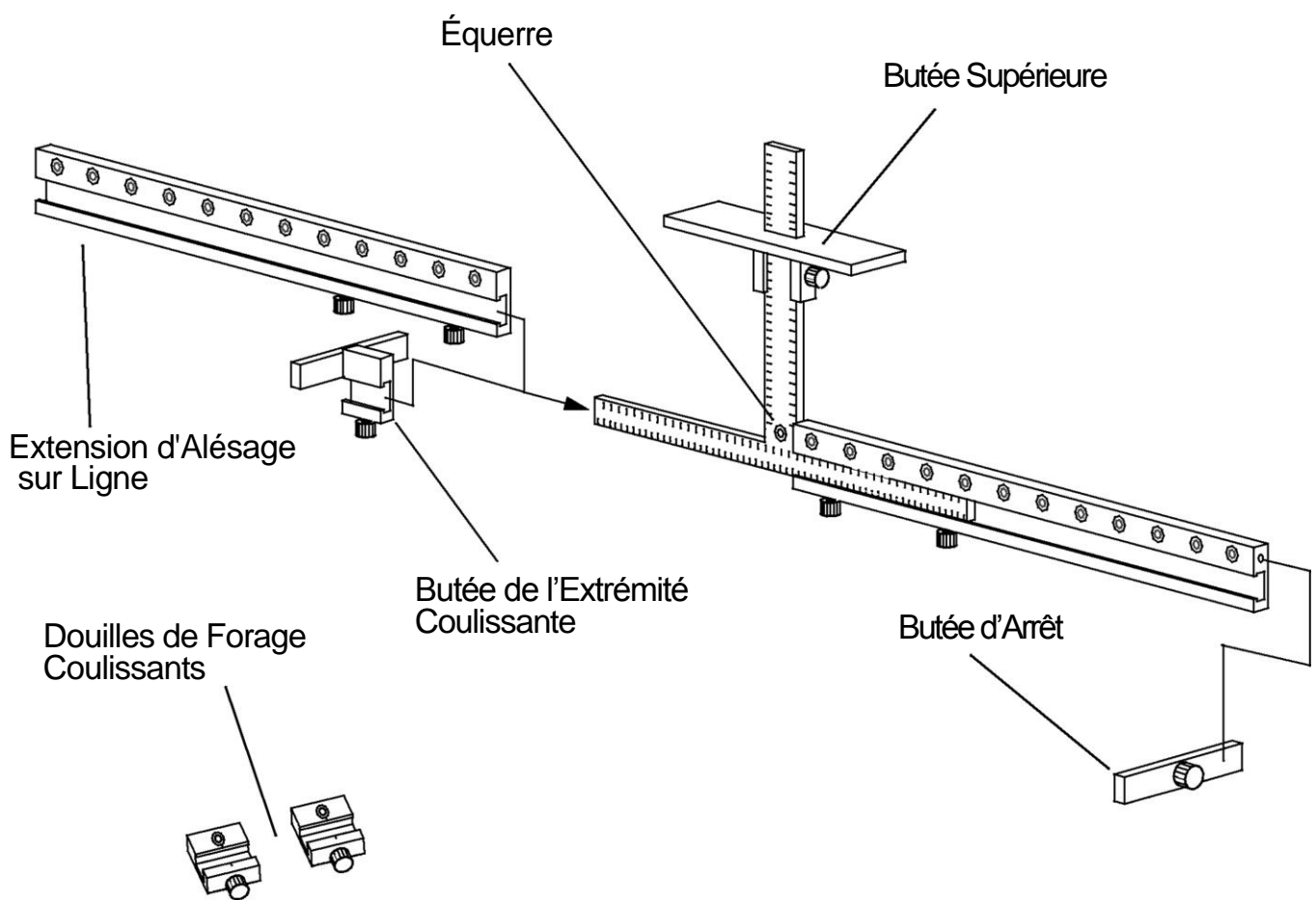


Guide de Perçage Position Réelle Manuel d'Utilisation



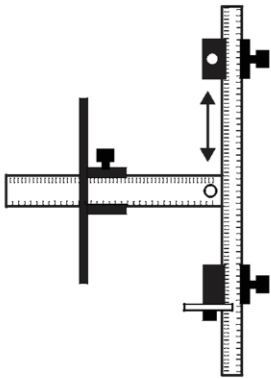
PATENTE 5,807,036

FABRIQUÉ AUX ÉTATS-UNIS

Serrurerie

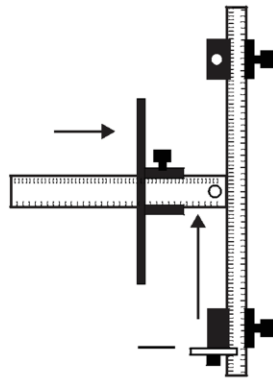
1

Régler l'espacement de la poignée



2

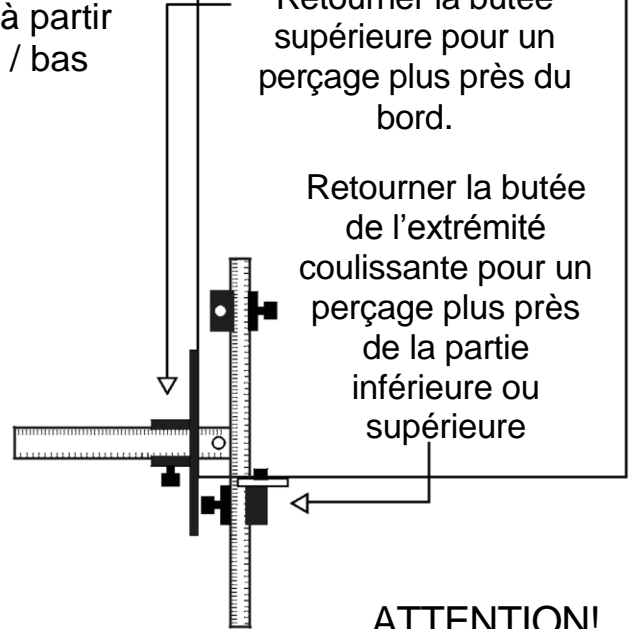
Réglez la distance à partir du bord et le haut / bas



Pour Configurations Plus Étroites

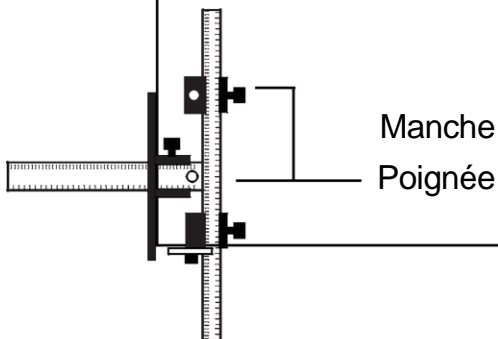
Retourner la butée supérieure pour un perçage plus près du bord.

Retourner la butée de l'extrémité coulissante pour un perçage plus près de la partie inférieure ou supérieure



3

Placer sur la porte, maintenir en place pendant le perçage

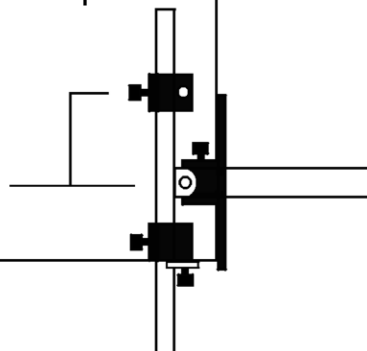


4

Face Opposée de la Porte

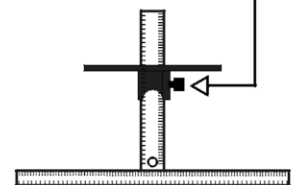
Retourner l'outil sur la face opposée de la porte.
Répéter l'étape 3

Manche
Poignée



ATTENTION!

Ne Pas Retourner la Butée Supérieure



L'équerre avec rayon d'alésage ne doit jamais être du même côté que la règle graduée.

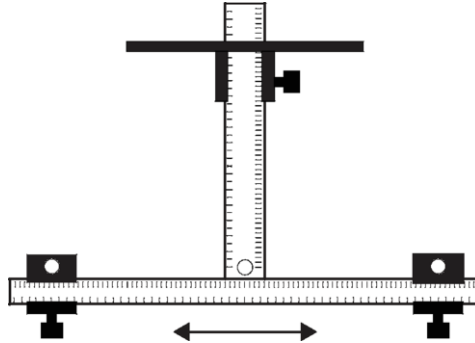
Matériel Pour Grande Porte

Pour une installation plus rapide, utilisez la **Méthode Rapide** décrite dans Matériel Face Avant du Tiroir

①

Manches

Régalez chaque douille coulissante à la moitié de la longueur totale du matériel.

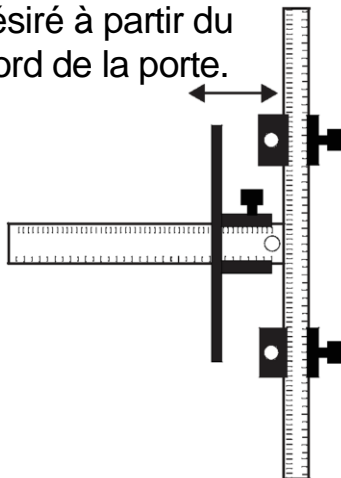


*Poignées

Laisser en place les guides de glissement pour stabilité, utiliser la douille équerre pour le perçage

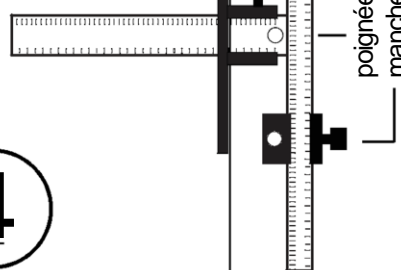
②

Régler la butée supérieure à l'endroit désiré à partir du bord de la porte.



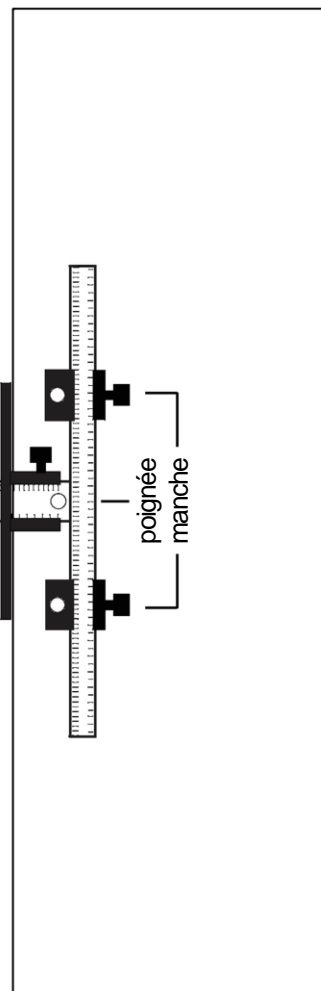
③

Marquer la ligne centrale sur la porte.



④

Aligner les entailles de la butée supérieure à la ligne centrale. Maintenir en place et percer.



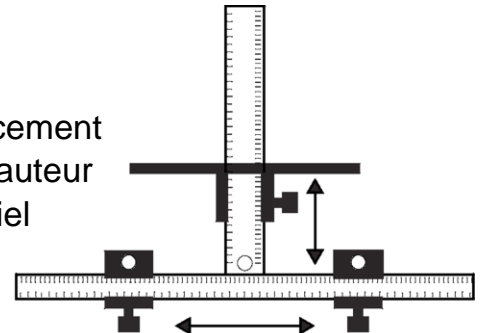
Vue de Côté

Matériel Face Avant du Tiroir

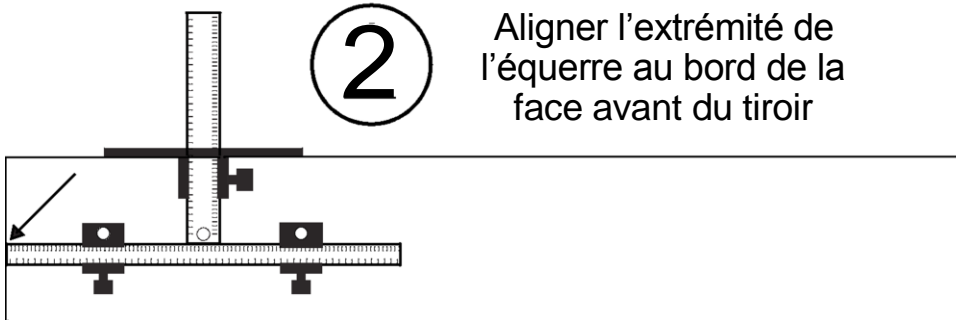
La Méthode Rapide

Cette méthode élimine le besoin de marquer une ligne médiane. Il est particulièrement avantageux lors du perçage d'une série de tiroirs de la même largeur.

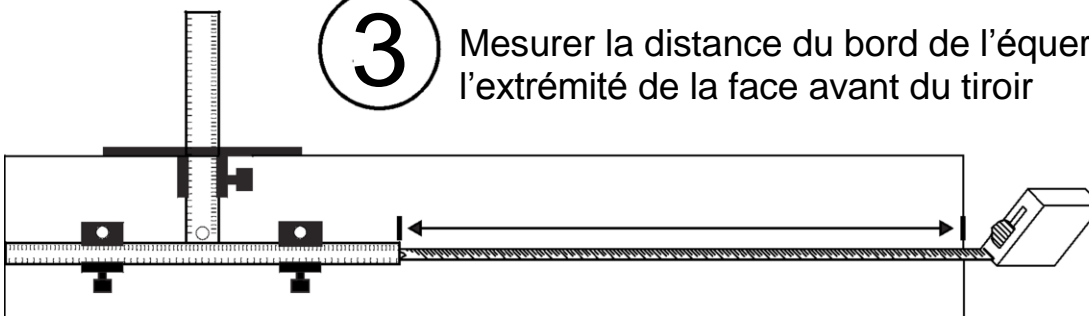
- ① Régler l'espacement désiré et la hauteur du matériel



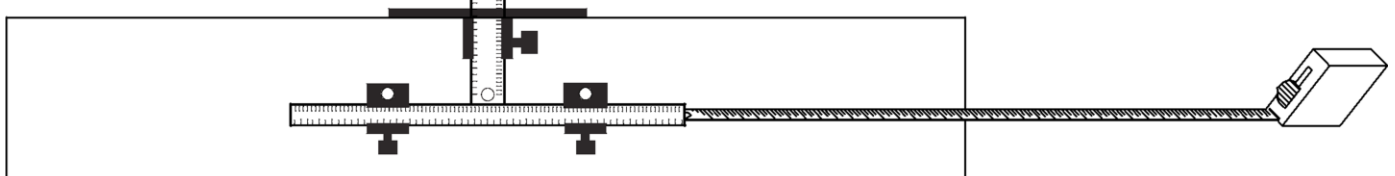
- ② Aligner l'extrémité de l'équerre au bord de la face avant du tiroir



- ③ Mesurer la distance du bord de l'équerre à l'extrémité de la face avant du tiroir



- ④ Diviser la distance de moitié tout en tenant le ruban à mesurer contre l'outil. L'outil sera désormais au centre. Maintenir en place et percer



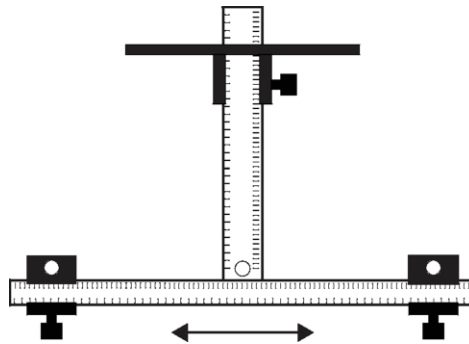
Matériel Face Avant du Tiroir

La Méthode Traditionnelle

①

Manches

Régler chaque douille coulissant à la moitié de la longueur totale du matériel.

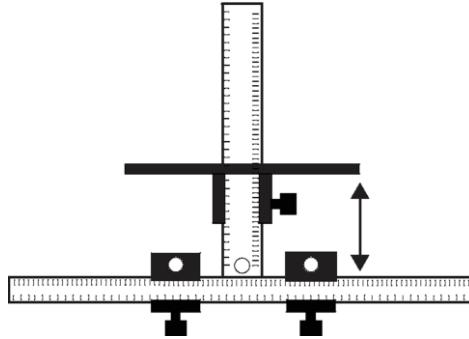


*Poignées

Laisser les guides de glissement en place pour la stabilité, la douille équerre sera utilisée pour le perçage.

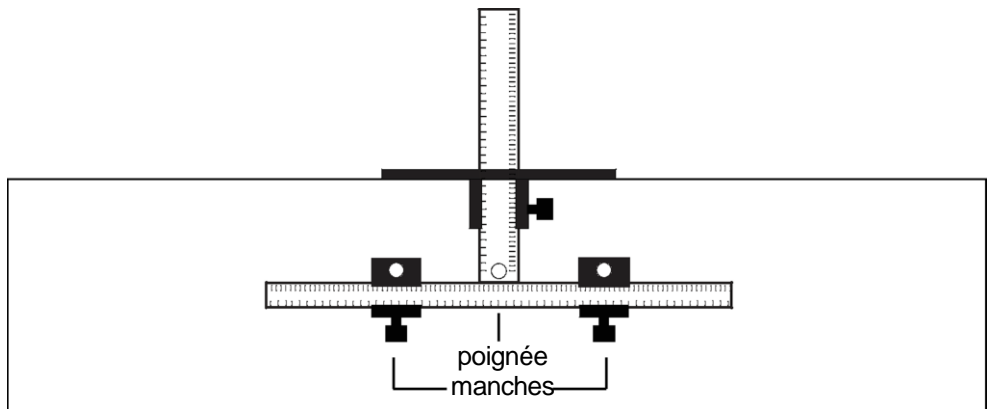
②

Réglez la butée supérieure à la moitié de la hauteur du tiroir ou à l'emplacement souhaité.



③

Tracer une ligne centrale sur la devant du tiroir.
Aligner les entailles de la butée supérieure à la ligne centrale.
Maintenir en place et percer.

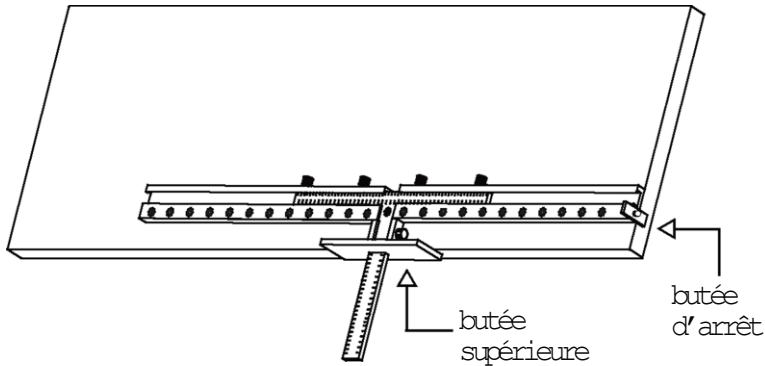


Vue de Haut

Alésage sur Ligne

Avant le Montage du Meuble

Trous à l'Avant

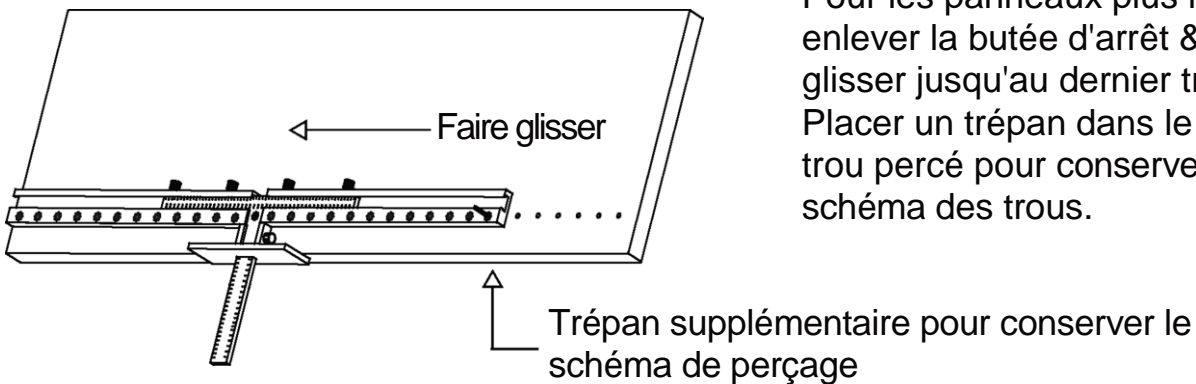


1

Placer la butée supérieure contre le bas du panneau et l'extrémité contre le bord du panneau.

2

Serrer & percer.



Pour les panneaux plus longs, enlever la butée d'arrêt & faire glisser jusqu'au dernier trou percé. Placer un trépan dans le dernier trou percé pour conserver le schéma des trous.

Trous à l'Arrière

1

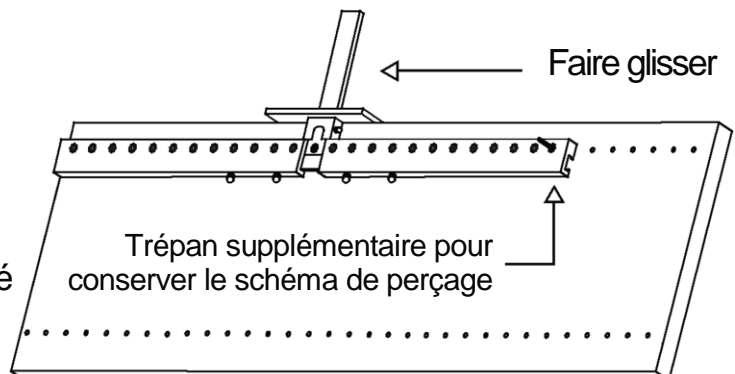
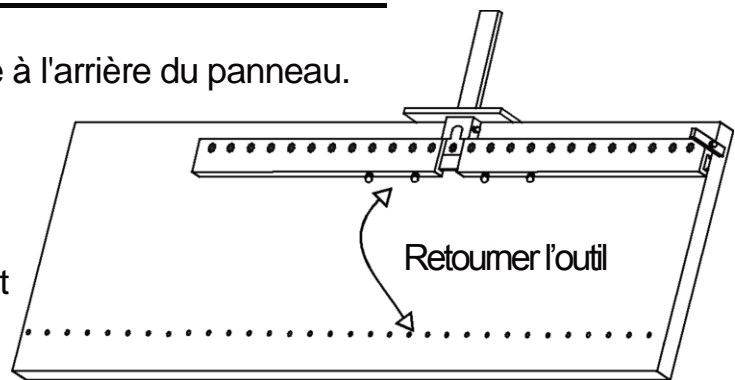
Retourner le guide de perçage à l'arrière du panneau.

2

Placer la butée supérieure contre le haut du panneau et l'extension de la butée d'arrêt contre le bord du panneau.

3

Serrer & percer.

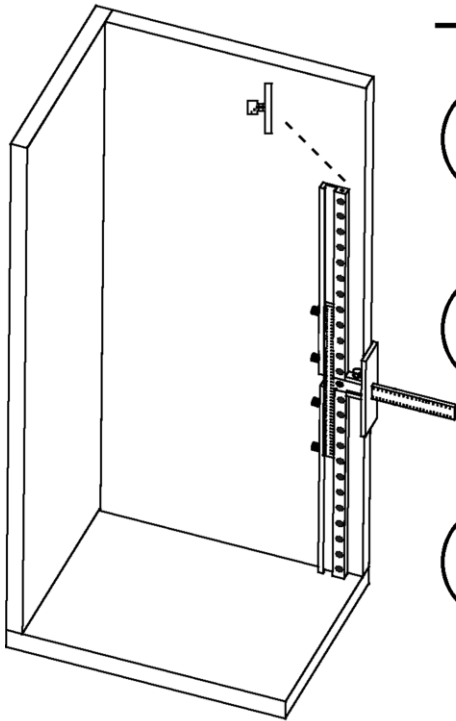


Pour les plus long panneaux, enlever la butée d'arrêt & glisser jusqu'au dernier trou percé. Placer un trépan dans le dernier trou percé pour conserver le schéma des trous.

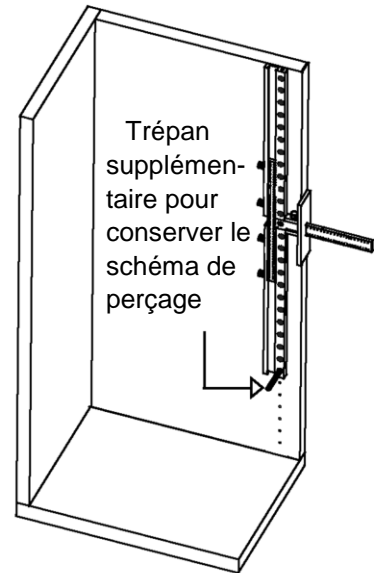
Alésage sur Ligne

Après le Montage du Meuble

Trous à l'Avant



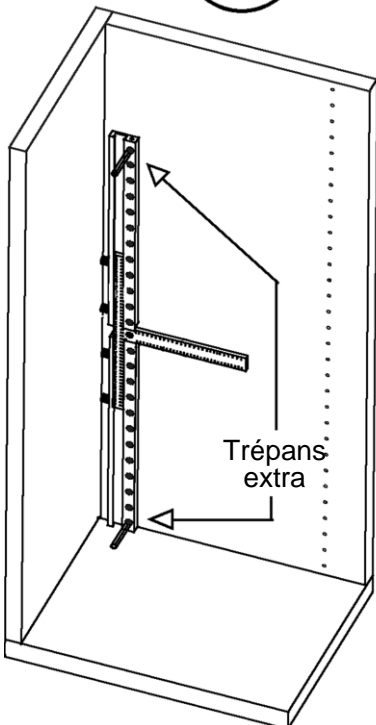
- 1 Enlever la butée d'arrêt
- 2 Régler la butée supérieure du guide de perçage contre la face avant du meuble et l'extension inférieure sur le bas du meuble.
- 3 Fixer avec 2 pinces - percer les trous désirés.



Trous à l'Arrière

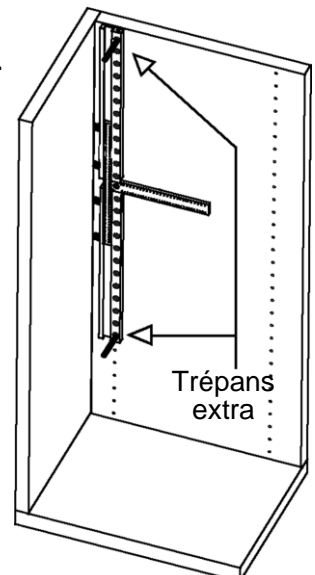
1

Enlever la Butée Supérieure.



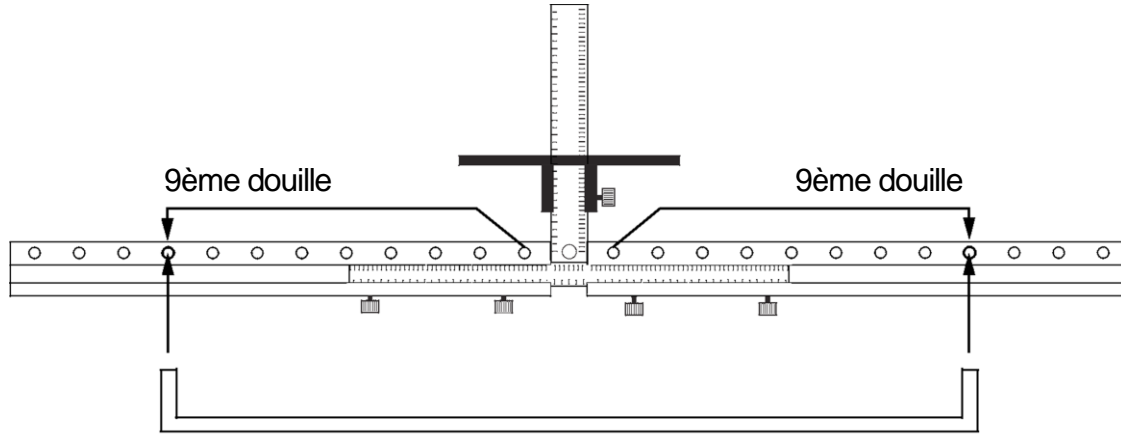
- 2 Placer la perceuse à l'arrière du meuble. Appuyer la vis contre le dos du meuble et l'extension de perçage contre le bas de l'armoire.
- 3 Tenir le dos du panneau et percer le premier trou au bas, puis le deuxième trou au sommet.
- 4 Placer les trépans supplémentaires dans les trous supérieurs et inférieurs pour stabiliser le guide de perçage, percer les trous restants.

Pour les plus long panneaux, faire glisser le guide de perçage et placer le trépan dans le dernier trou percé pour conserver le schéma de perçage.

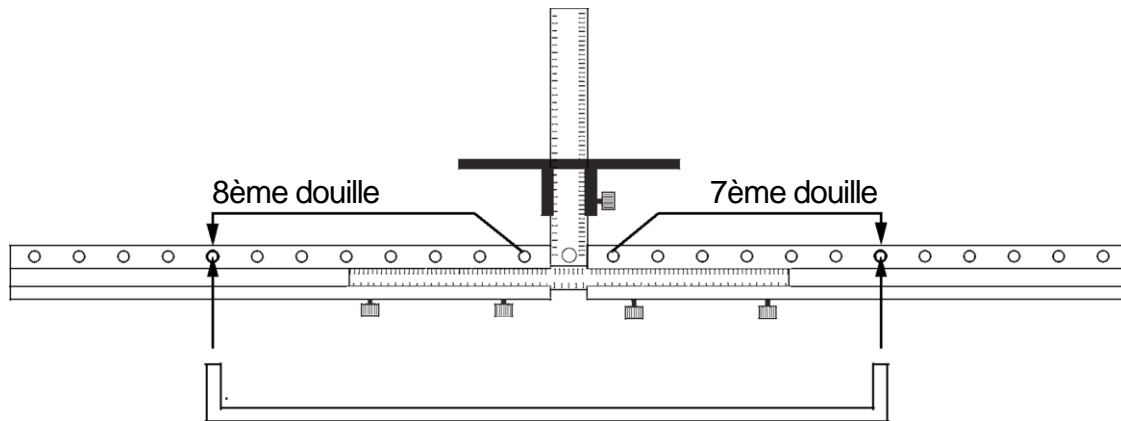


Matériel Surdimensionné

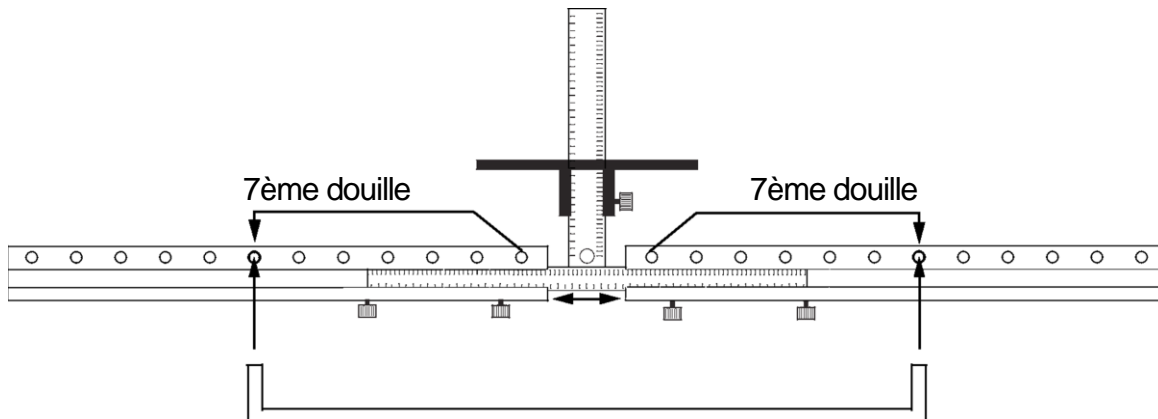
Pour les matériels avec un espacement de 12 pouces et plus, utiliser les extensions d'alésage sur ligne en option pour l'installation. Les poignées de plus de 6 pouces sont fabriquées en incrément de 32MM, même si elles sont étiquetées impériales de centre à centre (CC). Veillez à aligner les trous du matériel avec les douilles correspondantes et compter les douilles de chaque côté afin de vérifier que le matériel est centré.



En général, le matériel s'aligne comme indiqué ci-dessus, avec un espacement uniforme des douilles.



Certains matériels s'alignent sur un placement inégal des douilles.
Pour corriger, déplacer simplement CHAQUE extension de 16mm de l'équerre.



Après avoir déplacé chaque barre d'extension d'un montant égal, confirmer que la poignée est uniformément espacée de chaque côté de l'outil et que les trous sont alignés avec les douilles.
Une fois l'espacement du matériel confirmé, placer l'outil sur la porte ou le tiroir et percer.

Garantie Limitée D'un An Du Fabricant:

Precision Casewerk s'efforce de s'assurer que ses produits répondent aux normes de qualité et de durabilité. Nous garantissons à l'acheteur original que ce produit est exempt de défauts de matériel et de fabrication pour la période de 1 an à partir de la date d'achat. Cette garantie ne s'applique pas aux dommages dus directement ou indirectement à l'altération, utilisation abusive, abus, négligence ou accidents ou réparations à l'extérieur de nos installations, le manque d'entretien, ou l'usure normale.

Nous ne pouvons en aucun cas être tenu responsables en cas de décès, blessures corporels ou matériels, ou dommages fortuits, contingents, spéciaux ou indirects découlant de l'utilisation de notre produit.

Certains États ne permettent pas l'exclusion ou la limitation des dommages fortuits ou indirects.

Ainsi les limitations ci-dessus ne peuvent pas s'appliquer à vous.

Pour profiter de cette garantie, le produit ou la pièce doit nous être retourné(e) avec les frais de transport prépayés. La preuve de la date d'achat et une explication de la plainte doivent accompagner la marchandise. Si notre inspection vérifie la défectuosité, nous réparerons ou remplacerons le produit à notre gré.

Nous retournerons les produits réparés à nos frais, mais si nous jugeons qu'il n'y a aucune défectuosité, ou que la défectuosité a résulté de causes non couvertes par notre garantie, alors vous devez assumer le coût de retour du produit.

Sous réserve de la preuve d'achat. N'est disponible qu'au propriétaire initial.

Cette garantie vous confère des droits juridiques spécifiques et vous pouvez également bénéficier d'autres droits qui varient d'un état à l'autre.

Garantie À Vie Limitée Des Douilles:

Nos douilles sont garanties pour la durée de vie du produit et disponibles uniquement à l'acheteur original.

Precision Casewerk offrira des douilles de remplacement standard pour ses produits. Après ARM (*Autorisation de Retour du Matériel*), les douilles de remplacement seront envoyées au revendeur duquel le produit a été acheté, ou en cas d'approbation, directement au client. Après ARM, Precision Casewerk peut insérer les douilles pour le client dans des circonstances particulières, le fret sera payé par le client.

Cette garantie ne s'applique pas aux dommages résultant directement ou indirectement à l'altération, abus, négligence ou accident, ou réparations en dehors de nos installations, manque d'entretien.

Sous réserve de la preuve d'achat.

Certains états n'autorisent pas l'exclusion ou la limitation des dommages fortuits ou consécutifs.

Ainsi les limites ci-dessus peuvent ne pas s'appliquer à vous.