

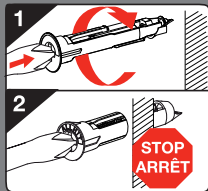
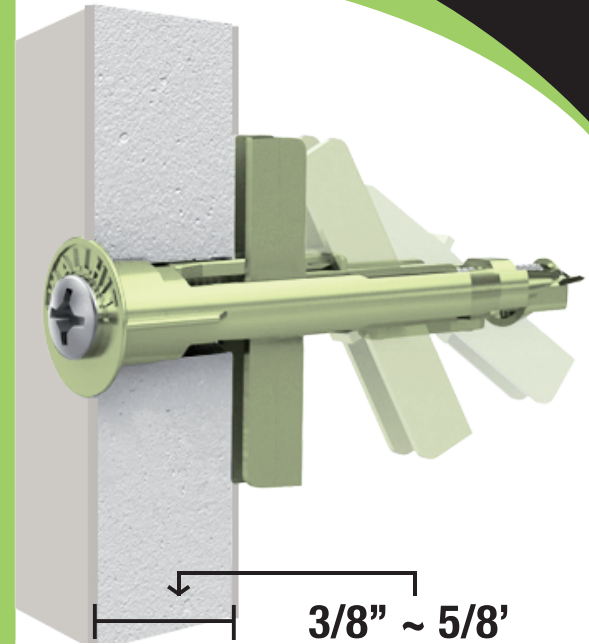
# Wall-It™

## Cheville autoforeuse à bascule pour gypse



**Pas de pré-perçage, très grande force, résiste à la vibration**

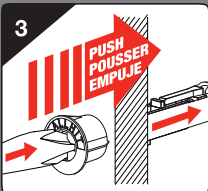
- La seule cheville autoforeuse à bascule mono-pièce
- Se rétracte au lieu de pivoter
- Fonctionne en présence d'isolant
- Facile à enlever
- Prix avantageux



Utilisez une perceuse ou un tournevis.  
Perforez le mur avec le Wall-it en vissant.



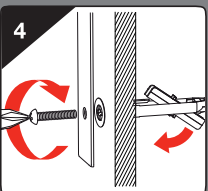
ARMOIRES



Poussez jusqu'au bout.



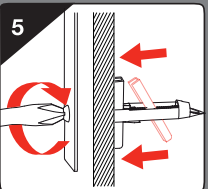
BARRES POUR SERVIETTES



Insérez la vis et serrer.  
Cet action basculera l'ancrage automatiquement.



ÉCLAIRAGES



Continuez à visser jusqu'à ce que vous sentiez la fixture serrée.



BARRE D'APPUI

Loads* / Charge* / Carga*		
Drywall Gypse Tablaroca	1/2"	
Safe load Poids sécuritaire Carga segura	90 lbs 40 kg	40 lbs 18 kg
Break point Poids de bris Ruptura de peso	180 lbs 81 kg	112 lbs 50 kg

Indoor use only Usage intérieur uniquement Interiores uso		
Hollow Wall Mur Creux Pared Hueca	drywall gypse tablaroca	
	tile céramique cerámica	
	plaster plâtre yeso	

**USE / UTILISATION / USO**

MAX fixture thickness  
Épaisseur MAX du matériau  
Espesor MAX del material

1/2" MAX

Wall  
Mur  
Pared

