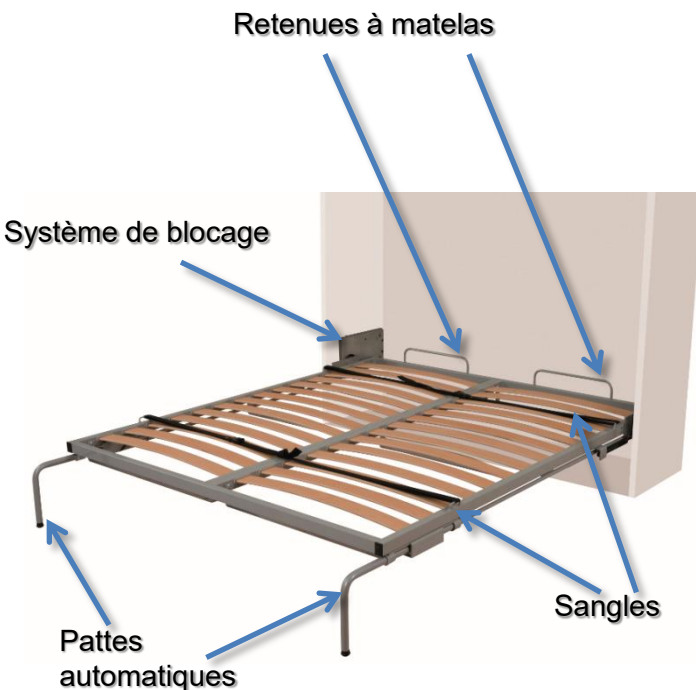


Sauvez de l'espace grâce à ce nouveau mécanisme pour lit mural vertical! Il comprend une structure complète en métal, des lattes de bois ainsi que des pattes à déploiement automatique



Avantages et bénéfices

- ✓ Ce mécanisme comprend un système de blocage en position ouverte, ce qui assure un meilleur fonctionnement et une sécurité accrue.
- ✓ Peut être utilisé dans des pièces étroites, permettant de sauver de l'espace.
- ✓ Les pattes se déploient automatiquement à l'ouverture du mécanisme, demandant moins d'efforts; lorsque le mécanisme se referme, les pattes se rangent en parallèle.
- ✓ Les lattes sont faites de six couches de merisier courbées et collées sous pression, assurant un support ferme.
- ✓ Les retenues à matelas empêchent celui-ci de glisser lorsqu'en position verticale.
- ✓ Les sangles permettent de stabiliser le matelas sur la base de lit.
- ✓ Un seul code, et toutes les composantes sont présentes!
- ✓ Les instructions de montage sont disponibles sur le site web



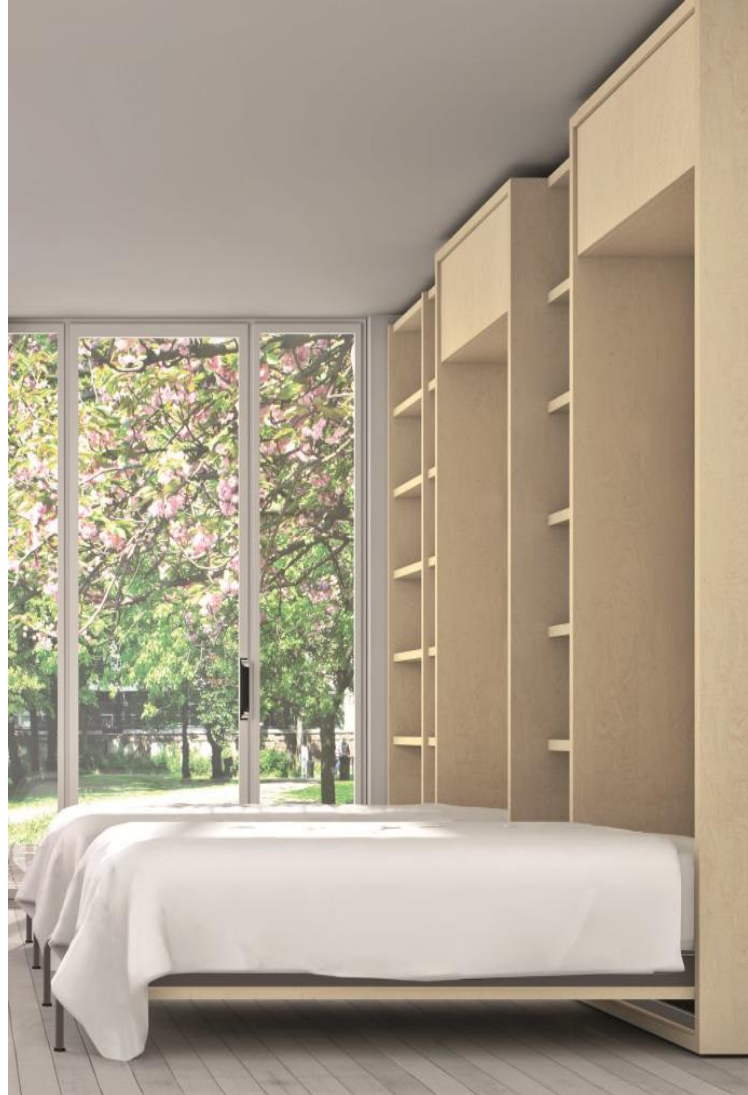
Information importante

- ✓ **L'armoire n'est pas comprise.**

Code de produit	Description	Capacité de charge statique	Nombre de lattes
XULT39WBVT	Mécanisme pour lit mural vertical simple 1020mm (40-1/8") x 1930mm (76")	170 kg (374lbs)	13
XULT54WBVT	Mécanisme pour lit mural vertical double 1400mm (55-1/8") x 1930mm (76")	300 kg (660lbs)	13 par côté; 26 au total
XULT60WBVT	Mécanisme pour lit mural vertical queen 1550mm (61") x 2060mm (81-1/8")	300 kg (660lbs)	14 par côté; 28 au total



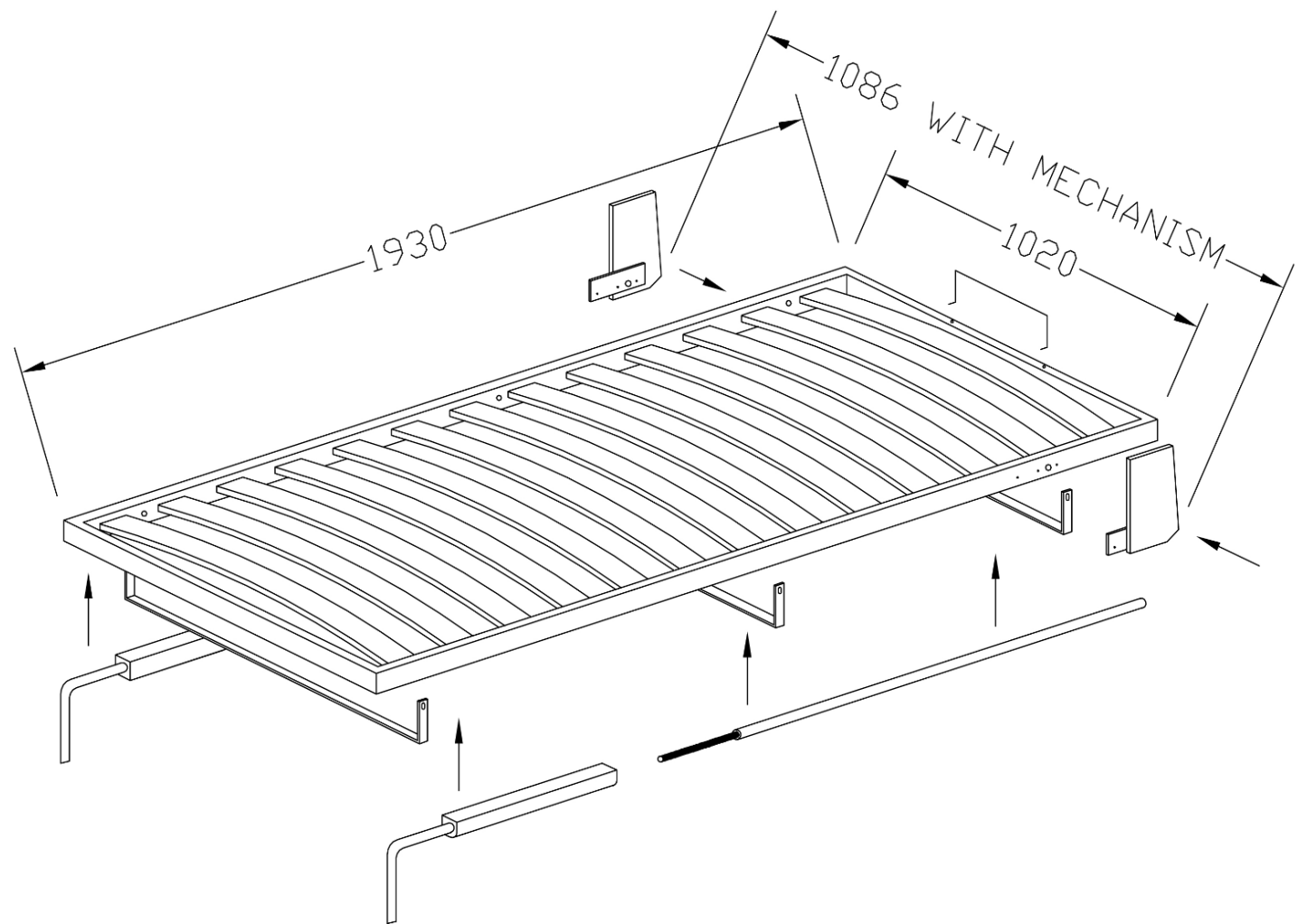
Information supplémentaire
XULT39WBVT, en application





Information additionnelle
Dessin technique

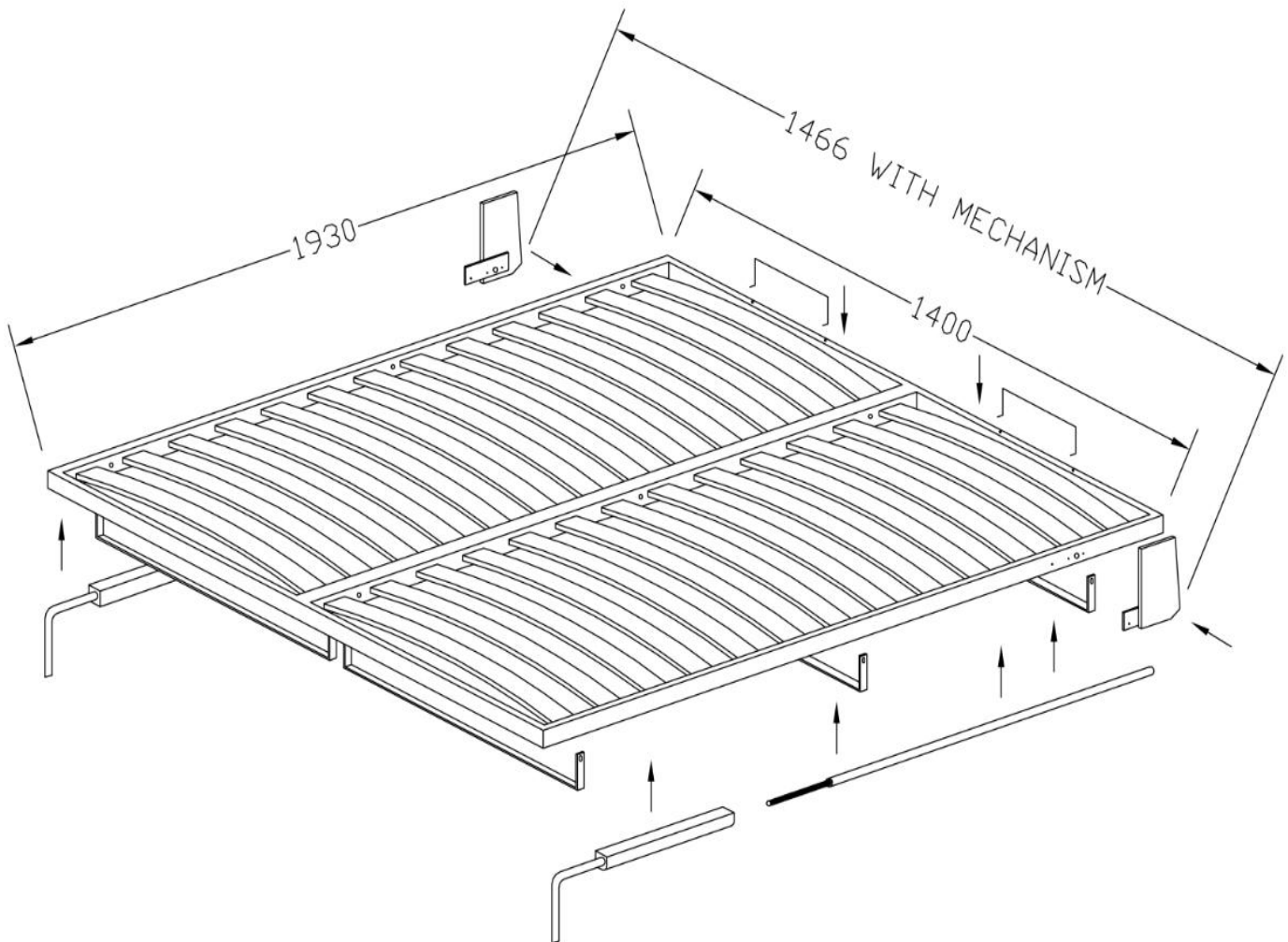
XULT39WBVT





Information additionnelle
Dessin technique

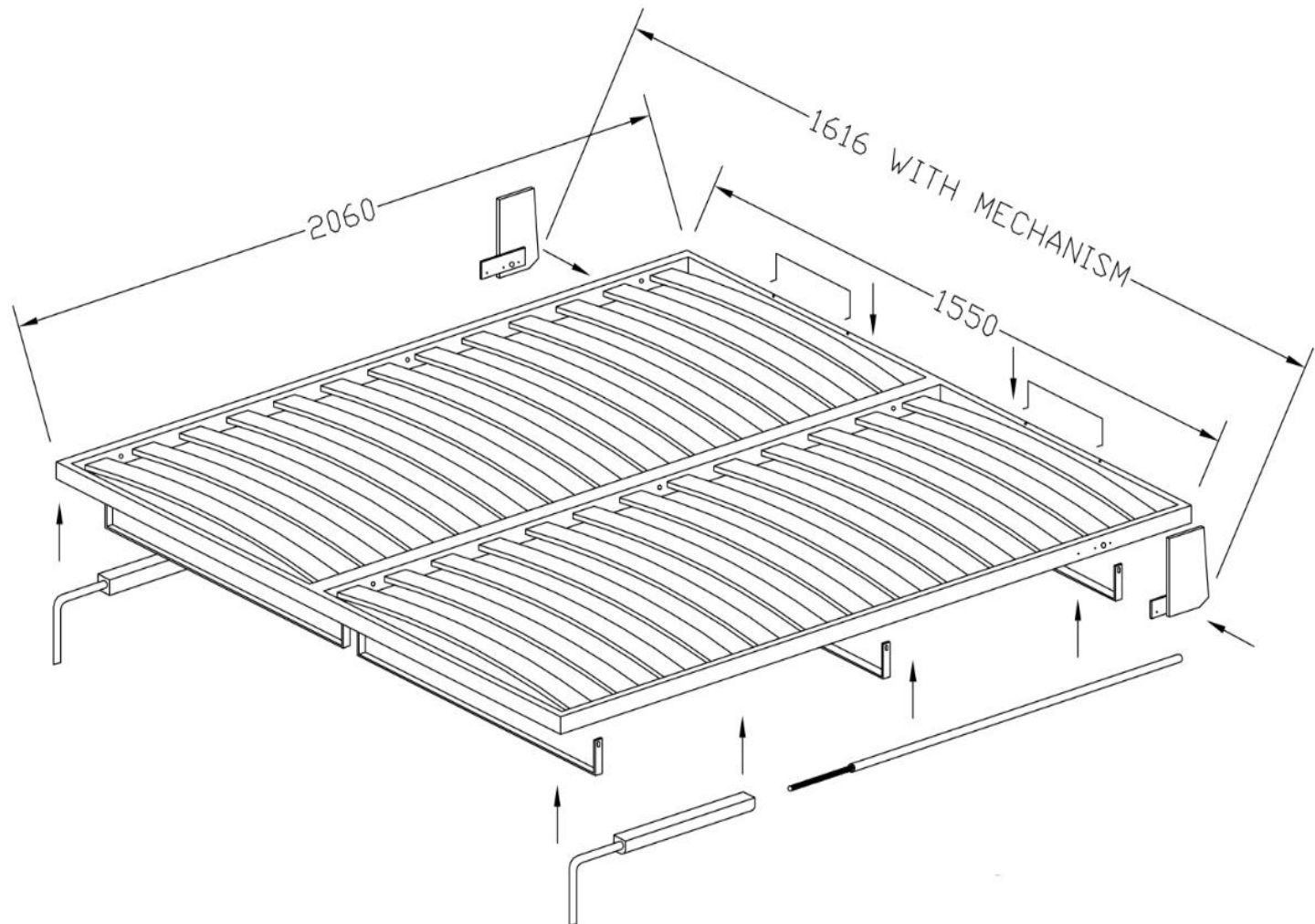
XULT54WBVT





Information additionnelle
Dessin technique

XULT60WBVT

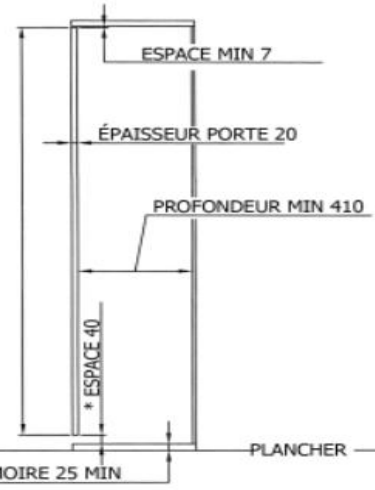
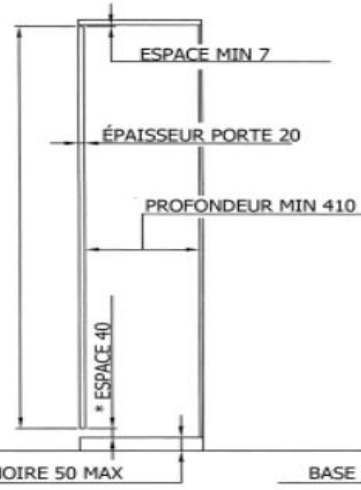
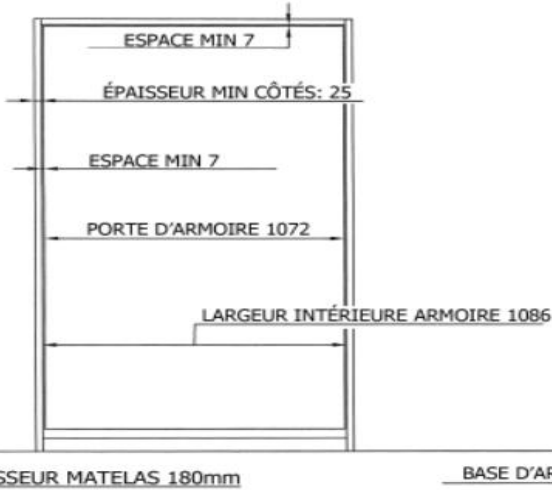




Information additionnelle:
XULT39WBVT- Dimensions d'armoire requises/plan de perçage

BASE D'ARMOIRE 50mm MAX

BASE D'ARMOIRE 25mm MIN



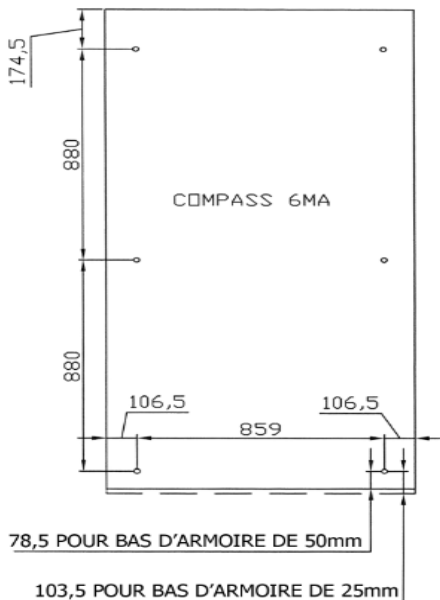
* - Espace minimal indispensable entre la base de l'armoire et la porte.
 Si vous désirez réduire cet espace, ajoutez une petite base en face de la base de l'armoire. Voir le dessin pour plus d'information.

ATTENTION: Modifiez les dimensions de la porte en fonction des différentes dimensions de la base (25 - 50).

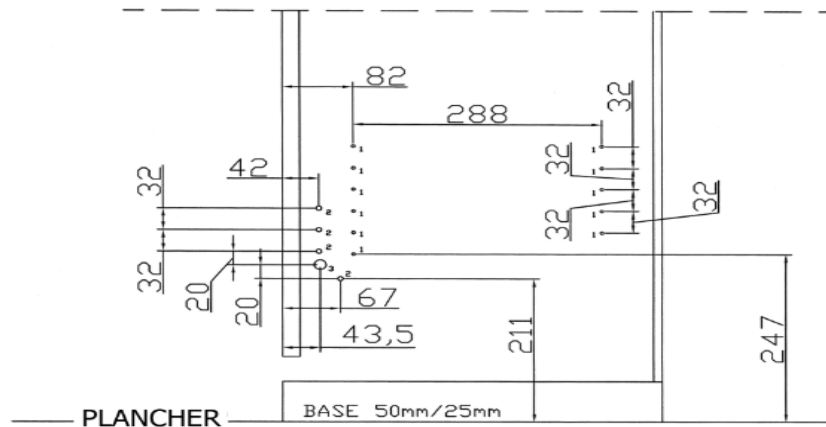


MESURES EN mm

PERÇAGE PORTE ARMOIRE



PERÇAGE CÔTÉ ARMOIRE



MESURES EN mm

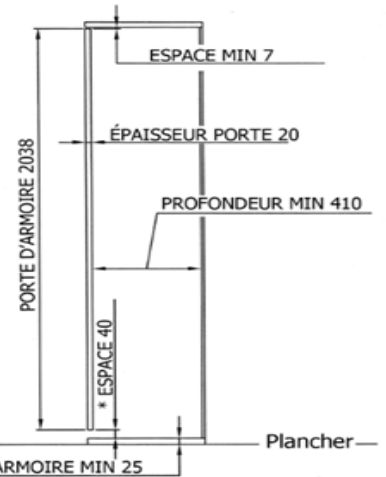
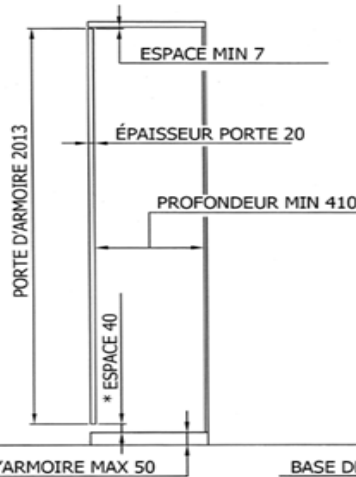
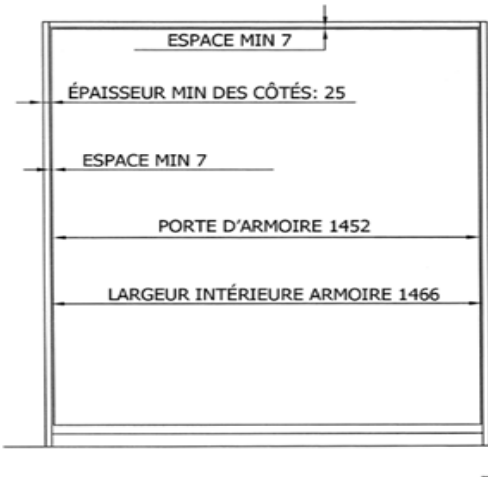
HOLE 1 COMPASS 4MA
 HOLE 2 COMPASS 6MA
 HOLE 3 DIAMETER 14MM



Information additionnelle:
XULT54WBVT- Dimensions d'armoire requises/plan de perçage

BASE D'ARMOIRE 50mm MAX

BASE D'ARMOIRE 25mm MIN



BASE DE L'ARMOIRE MAX 50

BASE DE L'ARMOIRE MIN 25

Plancher

* - Espace minimal indispensable entre la base de l'armoire et la porte. Si vous désirez réduire cet espace, ajoutez une petite base en face de la base de l'armoire. Voir le dessin pour plus d'information.

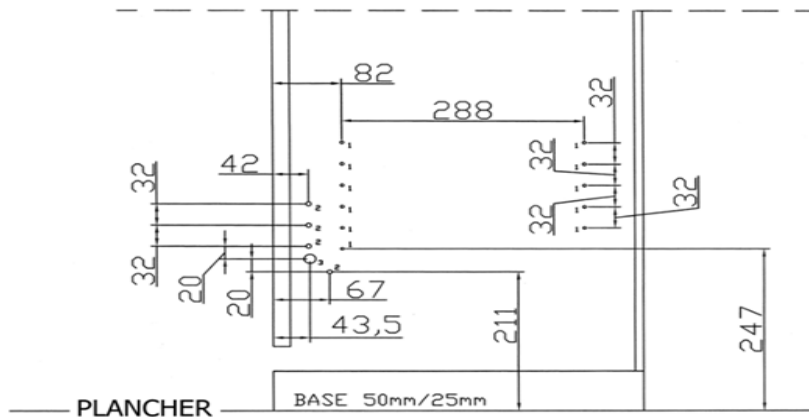
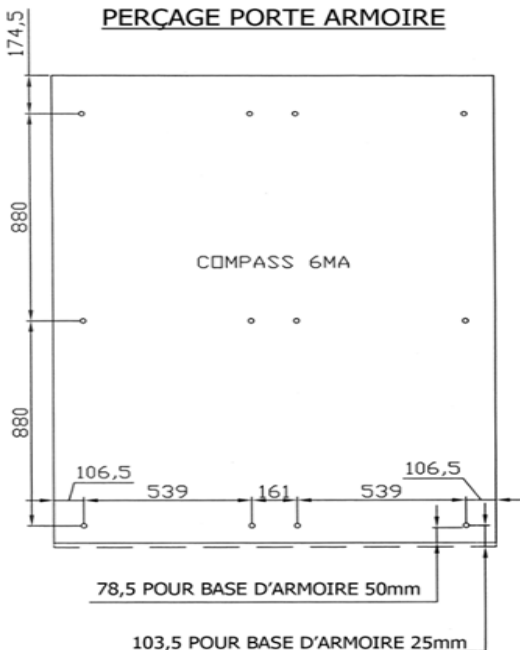
ATTENTION: Modifiez les dimensions de la porte en fonction des différentes dimensions de la base (25 - 50).



MESURES EN mm

PERÇAGE PORTE ARMOIRE

PERÇAGE CÔTÉ ARMOIRE

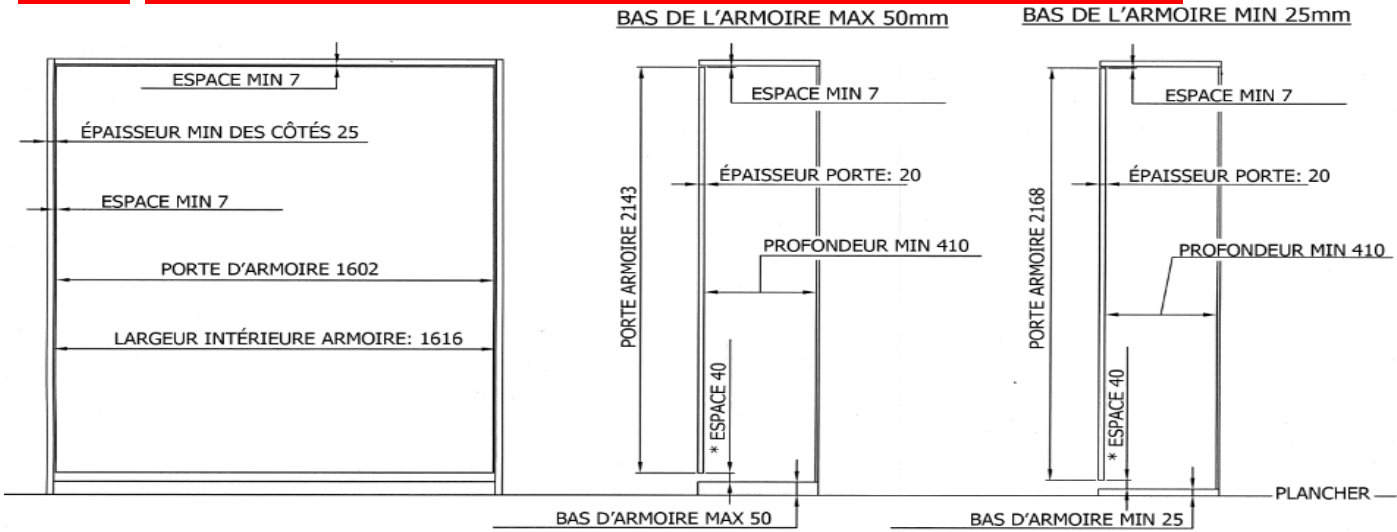


MESURES EN mm

HOLE 1 COMPASS 4MA
 HOLE 2 COMPASS 6MA
 HOLE 3 DIAMETER 14MM

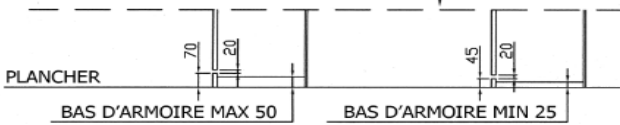


Information additionnelle:
XULT60WBVT- Dimensions d'armoire requises/plan de perçage

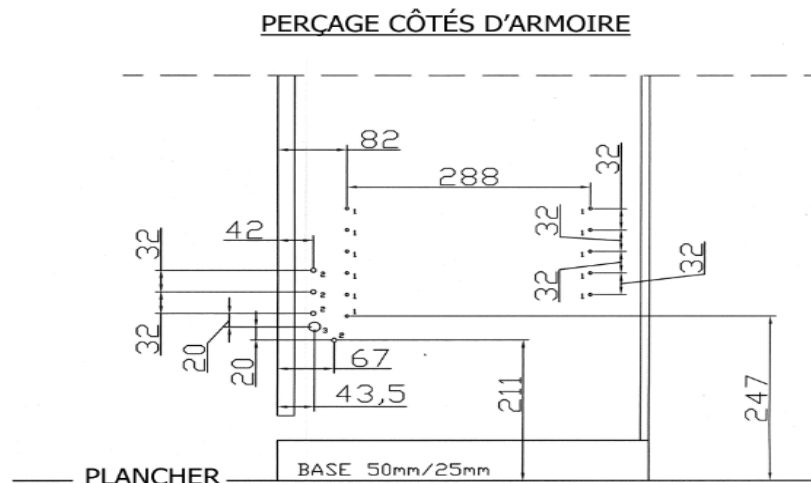
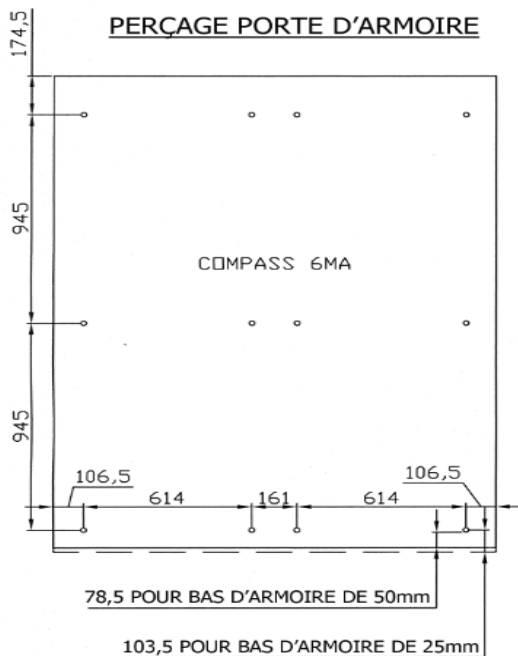


* - Espace minimal indispensable entre la base de l'armoire et la porte.
 Si vous désirez réduire cet espace, ajoutez une petite base en face de la base de l'armoire. Voir le dessin pour plus d'information.

ATTENTION: Modifiez les dimensions de la porte en fonction des différentes dimensions de la base (25 - 50).



MESURES EN mm



HOLE 1 COMPASS 4MA
 HOLE 2 COMPASS 6MA
 HOLE 3 DIAMETER 14MM

MESURES EN mm