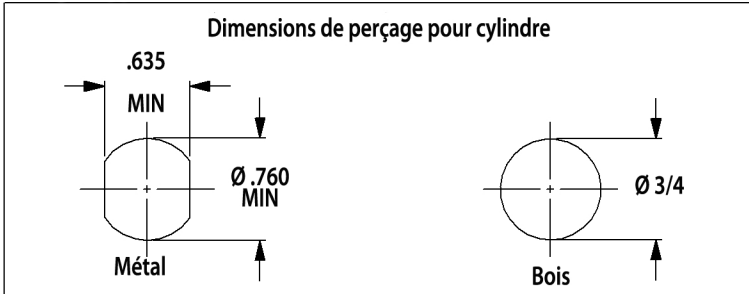
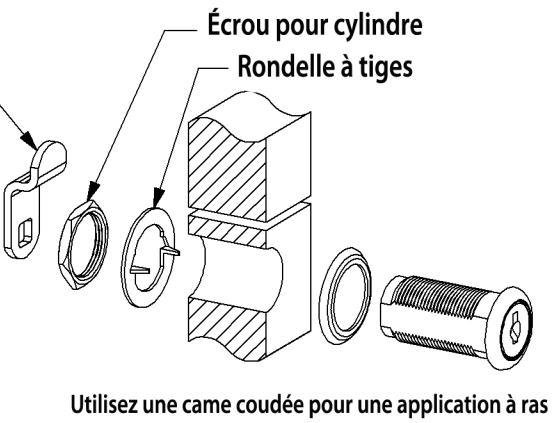
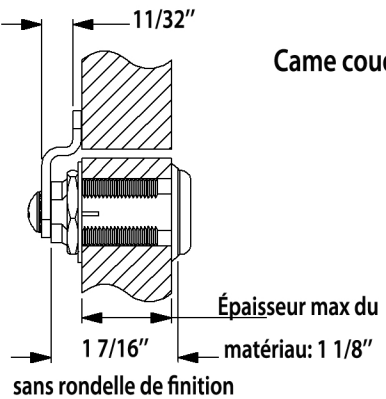
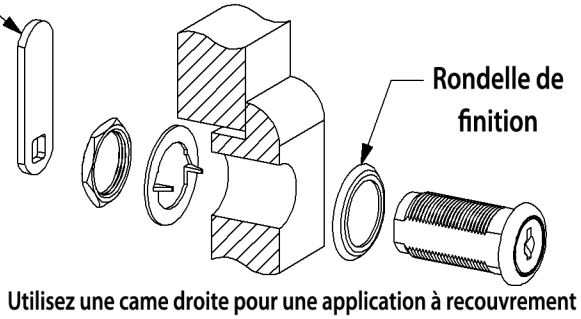
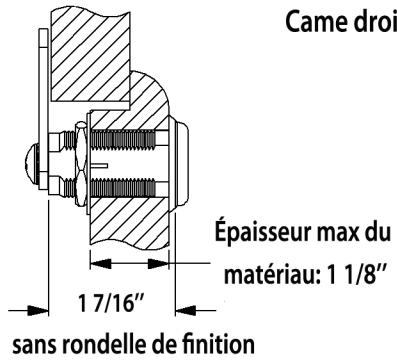


Serrure à came LOC8055

- Cylindre à 5 disques
- Cylindre de 1 7/16"
- Came coudée 11/32"



Note: N'utilisez pas de rondelle à tiges avec une porte métallique ou un tiroir