

+15° III – charnière d'angle en applique totale


- **CLIP top BLUMOTION** avec **BLUMOTION** intégré (désactivation possible)
- **CLIP top** sans fermeture automatique (ressort)
- Charnière d'angle +15° III
- Angle d'ouverture 95°
- Réglage de la face en 3 dimensions
- Réglage en profondeur confortable par vis sans fin
- Montage et démontage sans outil de la porte sur le corps de meuble
- Avec **INSERTA** : montage sans outil de la charnière sur la porte

Webcode
DQDVHA
Renvoi de pages

WA	Angle		
	10°	15°	20°
	N° 17	N° 18	N° 19
	130	128	129
	N° 47	N° 48	N° 49
	130	128	129
	N° 2	N° 3	N° 4
	130	131	129
	N° 37	N° 38	N° 39
	131	131	131
		N° 55	N° 56
		128	129

 Aperçu – applications d'angle 116
 WA Application d'angle

Informations utiles à la commande

Boîtier	Charnière	Ressort	INSERTA	Couleur	Référence
CLIP top BLUMOTION		●	NI	NI	79B9494
		○		NI Nickelé	
		○		ONS Noir onyx	

Boîtier	Charnière	Ressort	A visser	Couleur	Référence
CLIP top BLUMOTION		●	NI ONS	NI	79B9454
CLIP top		○	NI	NI	78A9454.T

Accessoires			
Impression estampage	Inscription	Couleur	Référence
Neutre	–	NI ONS	70.1553
Estampé	Blum	NI	70.1553.BP

Cache boîtier		
Charnière	Couleur	Référence
CLIP top BLUMOTION	NI ONS	70T3504
CLIP top	NI	70T1504

TIP-ON pour portes		
Version	Ressort	Référence
Version courte	○	956.1004
Version longue	○	956A1004
Version longue	●	956A1006

Vis agglo		
Ø (mm)	Longueur (mm)	Référence
3.5	15	609.1500
3.5	17	609.1700

Note

Les charnières CLIP top BLUMOTION et CLIP top ne peuvent pas être combinées ensemble sur une face.

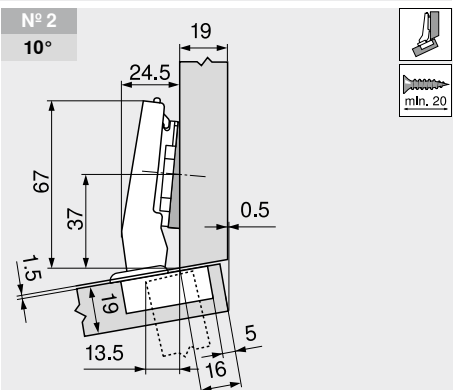
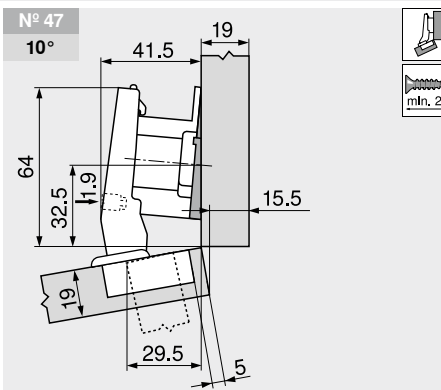
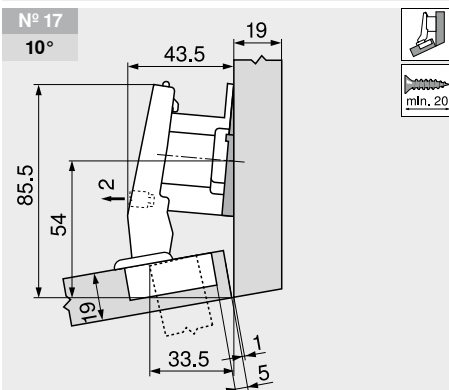
Renvoi de pages

Aperçu – CLIP top BLUMOTION CLIP top – charnières	71	Aperçu – TIP-ON pour portes	171
Embases	144	Aperçu – aides de montage	591
Accessoires – caches bras de charnière	151	Pour plus d'informations techniques	698
Accessoires – généraux	153		

Montage, démontage et réglage

 Short-URL
www.blum.com/a210
Planification
Note

Les dimensions sont valables avec réglage d'usine. En cas de divergence, la position de montage change. Nous recommandons un essai de montage. La position de fixation de l'embase diffère parfois de la position de montage standard.

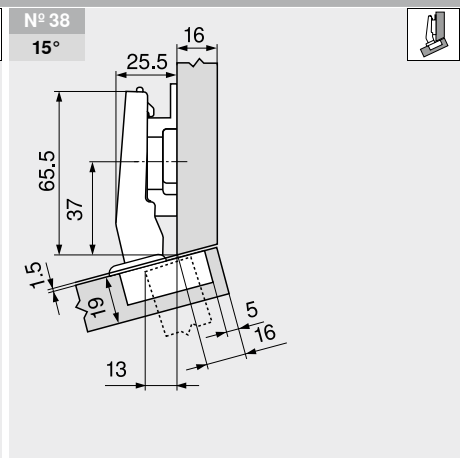
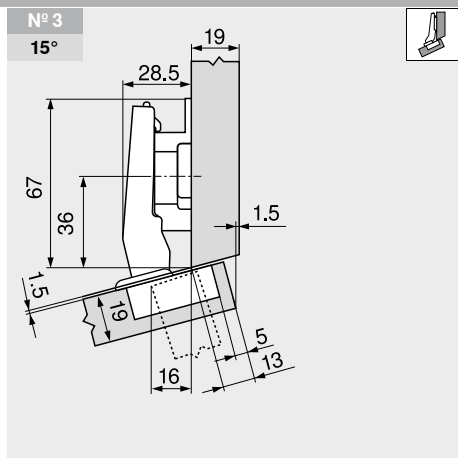
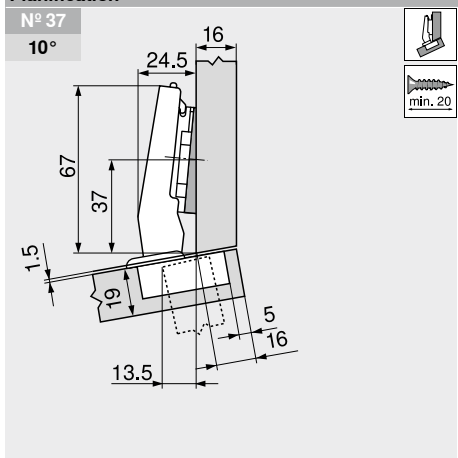


Désignation	Distance (mm)	Référence	Désignation	Distance (mm)	Référence	Désignation	Distance (mm)	Référence
Embase	18	175H7190.22	Embase	18	175H7190.22	Embase	0	173H7100
Cale d'angle	-5°	171A5500	Cale d'angle	-5°	171A5500	Cale d'angle	-5°	171A5500

+15° III – charnière d'angle en applique totale

Webcode
DQDVHA

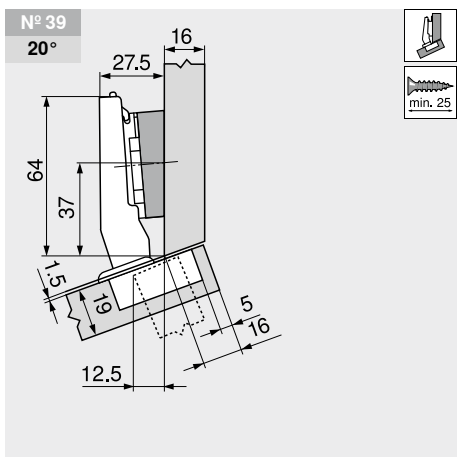
Planification



Désignation	Distance (mm)	Référence
Embase	0	173H7100
Cale d'angle	-5°	171A5500

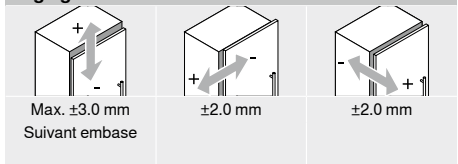
Désignation	Distance (mm)	Référence
Embase	9	175H7190

Désignation	Distance (mm)	Référence
Embase	6	175H9160

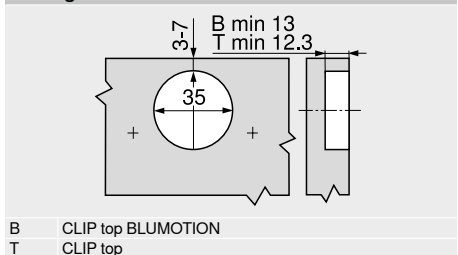


Désignation	Distance (mm)	Référence
Embase	0	173H7100
Cale d'angle	+5°	171A5070

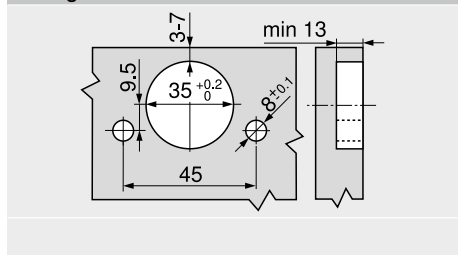
Réglage



Montage à visser



Montage INSERTA



Dimensions boîtier

