

## -30° III – charnière d'angle en applique totale



- **CLIP top BLUMOTION** avec **BLUMOTION** intégré (désactivation possible)
- **CLIP top** sans fermeture automatique (ressort)
- Charnière d'angle -30° III
- Angle d'ouverture 110°
- Réglage de la face en 3 dimensions
- Réglage en profondeur confortable par vis sans fin
- Montage et démontage sans outil de la porte sur le corps de meuble
- Avec **INSERTA** : montage sans outil de la charnière sur la porte

 Webcode  
**DQDXLA**

## Renvoi de pages

WA	Angle		
	-35°	-30°	-25°
			N° 11
			136
	N° 29	N° 30	N° 31
	136	136	137
Aperçu – applications d'angle			116
WA Application d'angle			

## Informations utiles à la commande

Boîtier	Charnière	Ressort	INSERTA	Couleur	Référence
CLIP top	BLUMOTION	●	NI	NI	79B3491
●	Ressort		NI	Nickelé	
○	Sans ressort				

Boîtier	Charnière	Ressort	A visser	Couleur	Référence
CLIP top	BLUMOTION	●	NI	NI	79B3451
CLIP top		○	NI	NI	78A5451.T

Accessoires			
Impression   estampage	Inscription	Couleur	Référence
Neutre	–	NI	70.1553
Estampé	Blum	NI	70.1553.BP
Cache boîtier			
Charnière	Couleur	Référence	
CLIP top	NI	70T3504	
CLIP top	NI	70T1504	

TIP-ON pour portes		
Version	Ressort	Référence
Version courte	○	956.1004
Version longue	○	956A1004
Version longue	●	956A1006

Vis agglo		
Ø (mm)	Longueur (mm)	Référence
3.5	15	609.1500
3.5	17	609.1700

## Note

Les charnières CLIP top BLUMOTION et CLIP top ne peuvent pas être combinées ensemble sur une face.

## Renvoi de pages

Aperçu – CLIP top BLUMOTION   CLIP top – charnières	71	Aperçu – TIP-ON pour portes	171
Embases	144	Aperçu – aides de montage	591
Accessoires – caches bras de charnière	151	Pour plus d'informations techniques	698
Accessoires – généraux	153		

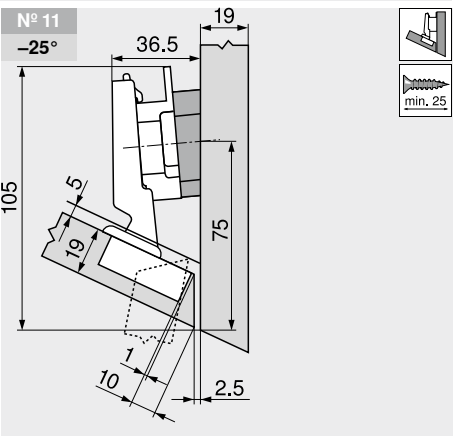
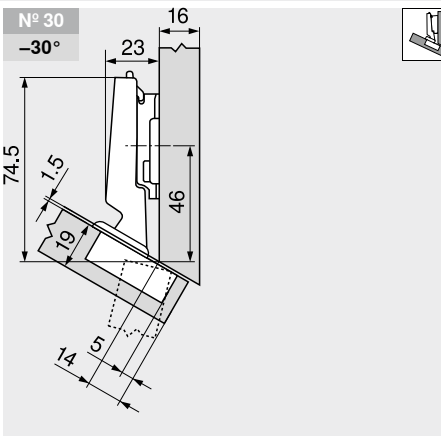
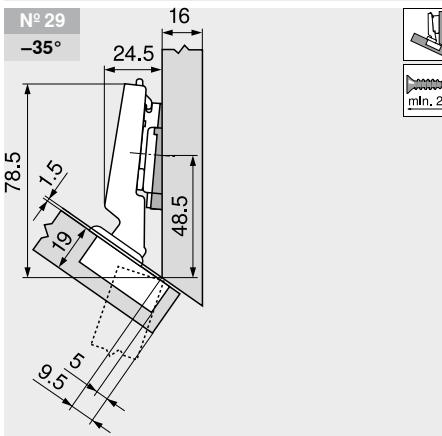
## Montage, démontage et réglage

Short-URL  
[www.blum.com/a210](http://www.blum.com/a210)

## Planification

## Note

Les dimensions sont valables avec réglage d'usine. En cas de divergence, la position de montage change. Nous recommandons un essai de montage. La position de fixation de l'embase diffère parfois de la position de montage standard.



Désignation	Distance (mm)	Référence	Désignation	Distance (mm)	Référence	Désignation	Distance (mm)	Référence
Embase	0	173H7100	Embase	3	173H7130	Embase	9	175H7190
Cale d'angle	-5°	171A5500				Cale d'angle	+5°	171A5070