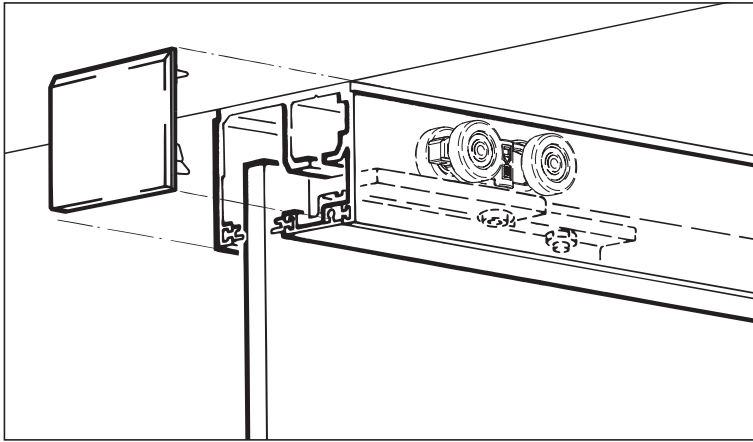

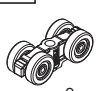
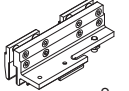
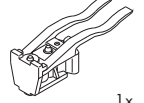

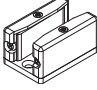
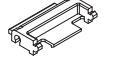






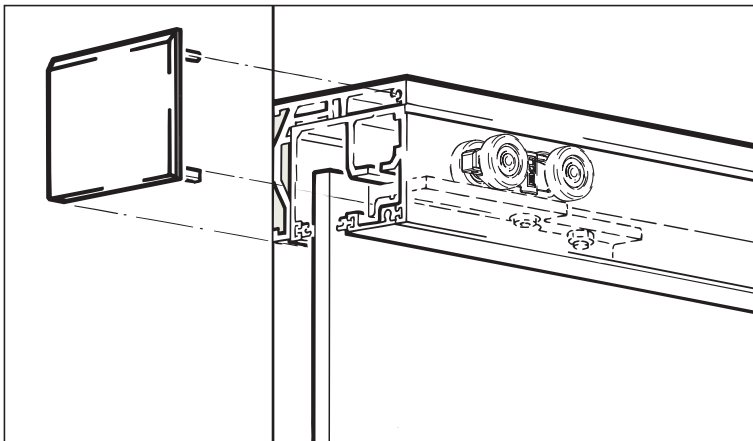
**GW**



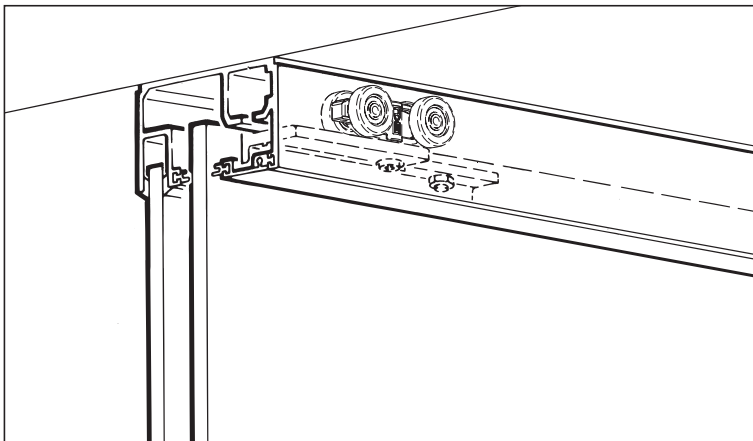
**Garnituren / Sets / Garnitures**

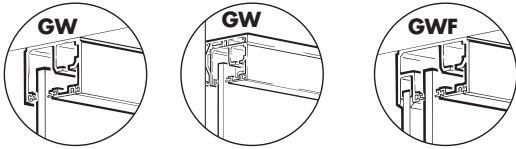
1 Türe Door Porte		No. 057.3091.071	
 2x	 2x	 2x	
 1x	 1x		
 1x	 12x		
 1x			

**GW**



**GWF**



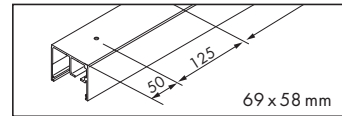


**Zubehör / Accessories / Accessoires**

**Laufschiene Alu, eloxiert, gelocht**

Running track aluminium, anodized, pre-drilled  
 Rail de roulement en alu, anodisé, perforé

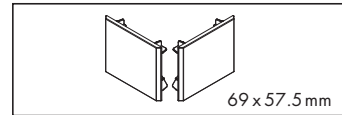
Gr./Size	Art. No.
2500 mm	057.3083.250
3500 mm	057.3083.350
6000 mm	057.3083.600



**Endkappen-Set zu 057.3083, Kunststoff anthrazit**

End cap set for 057.3083, plastic anthracite  
 Jeu d'embouts pour 057.3083, plastique anthracite

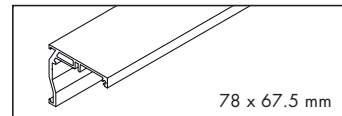
1x	057.3118.071
----	--------------



**Wandbefestigungs-Winkelprofil, EKU PORTA 100 GW, Alu eloxiert, gelocht**

Wall mounting angle profile, EKU PORTA 100 GW, alu anodized, pre-drilled  
 Profil en équerre pour fixation murale, EKU PORTA 100 GW, alu anodisé, perforé

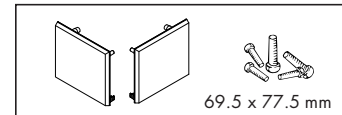
2500 mm	057.3100.250
3500 mm	057.3100.350
6000 mm	057.3100.600



**Endkappen-Set zu 057.3100, Kunststoff anthrazit, mit Schrauben für Schiene bis 2500 mm**

End cap set for 057.3100, plastic anthracite, inkl. screws for tracks up to 2500 mm  
 Jeu d'embouts pour 057.3100, plastique anthracite, incl. vis pour rail jusqu'à 2500 mm

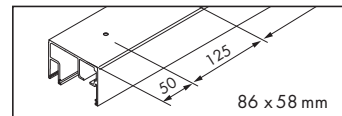
1x	057.3103.071
----	--------------



**Laufschiene Festglas, Alu, eloxiert, gelocht**

Running track fixed glass, aluminium, anodized, pre-drilled  
 Rail de roulement vitre fixe, en alu, anodisé, perforé

2500 mm	057.3084.250
3500 mm	057.3084.350
6000 mm	057.3084.600



**Blendenprofil, Alu, eloxiert**

Fascia profile aluminium, anodized  
 Profil de cache en alu, anodisé

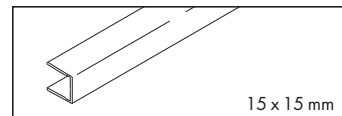
2500 mm	057.3085.250
3500 mm	057.3085.350
6000 mm	057.3085.600



**Stirnprofil, Alu, eloxiert, zu 057.3084**

Front edge profile, aluminium, anodized, for 057.3084  
 Profil à l'avant, en alu, anodisé, pour 057.3084

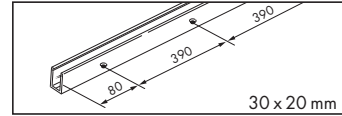
2500 mm	042.3005.250
3000 mm	042.3005.300
6000 mm	042.3005.600



**U-Führungsschiene, Alu, eloxiert, gelocht**

U-shaped guide track aluminium, anodized, pre-drilled  
 Rail de guidage en U en alu, anodisé, perforé

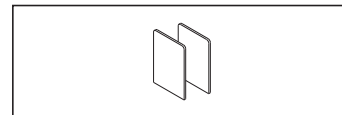
2500 mm	057.3056.250
3500 mm	057.3056.350
6000 mm	057.3056.600



**Befestigungs-Set zu Festglashalteprofil/ U-Führungsschiene**

Fixing set for fixed glass support profile/ U-shaped guide track  
 Jeu de fixation pour porte-vitre fixe/ guidage en U

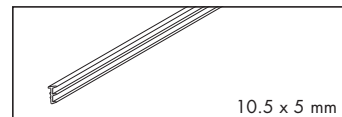
1x	057.3076.071
----	--------------



**Dichtungsprofil, Kunststoff schwarz, in Rollen**

Sealing profile, plastic black, in coils  
 Profil d'étanchéité en rouleaux, plastique noire

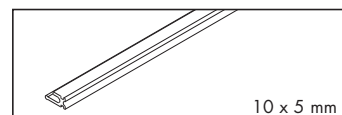
20 m	057.3072.001
------	--------------



**Sichtschutzdichtung, Kunststoff schwarz, in Rollen**

Screening seal, black plastic, in rolls  
 Joint pare-vue, plastique noir, en rouleaux

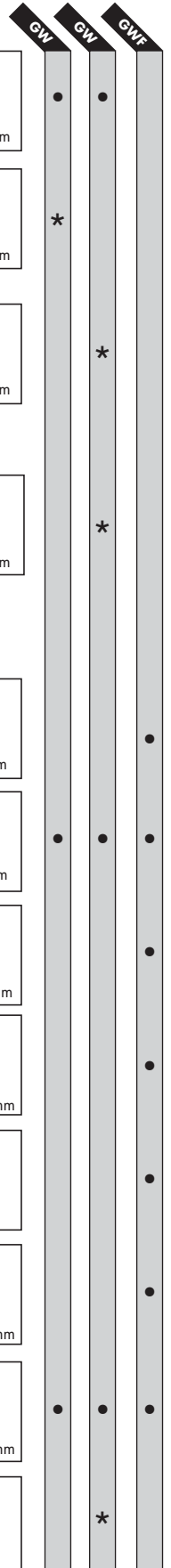
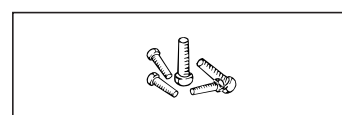
20 m	057.3078.002
------	--------------



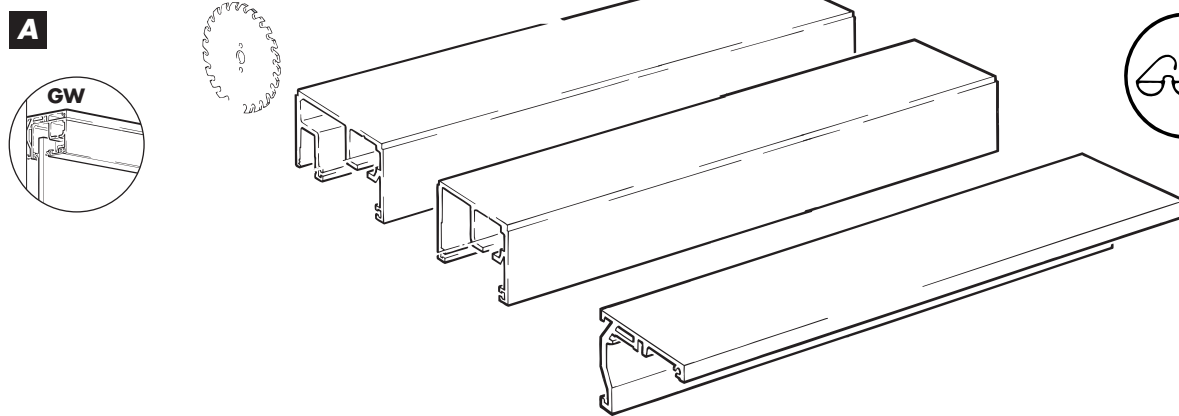
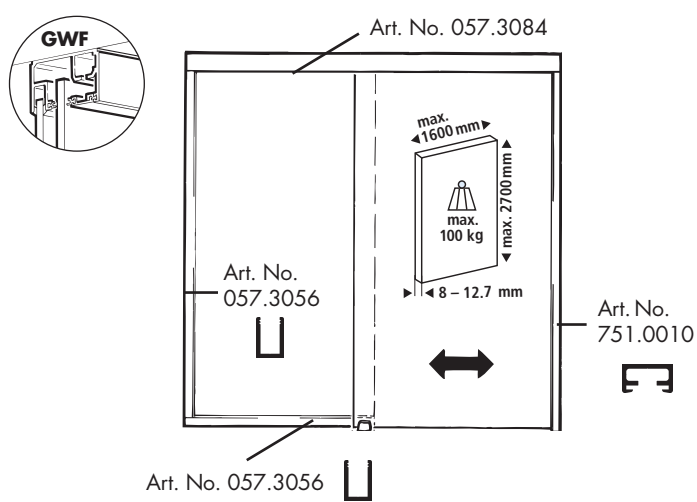
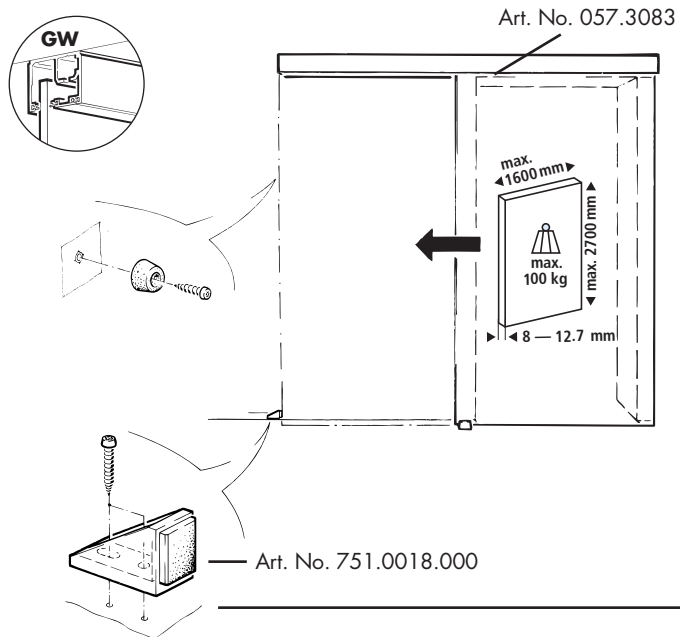
**Schrauben-Set zu 057.3100 > 2500mm**

Screw set for 057.3100 > 2500 mm  
 Jeu de vis pour 057.3100 > 2500 mm

12x	057.3102.071
-----	--------------



\*optional



**EKU PORTA**

**Siehe Montageanleitung**  
See mounting instructions  
Voir instructions de montage  
No. 788.2000.221

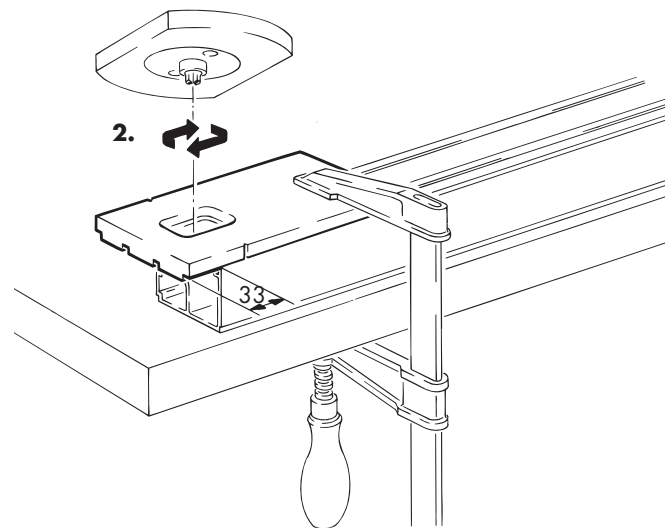
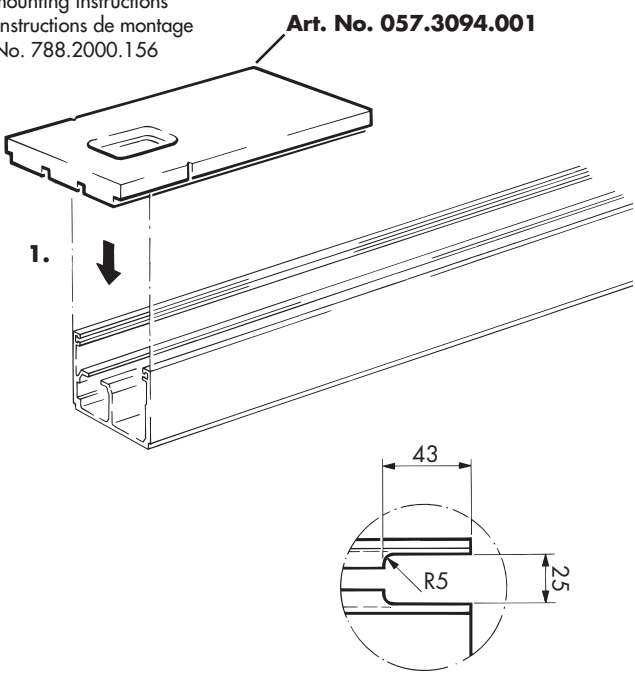
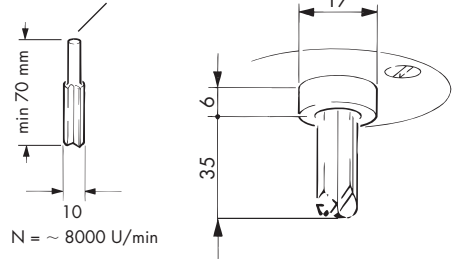
**B** **! Wichtig/important/important !**

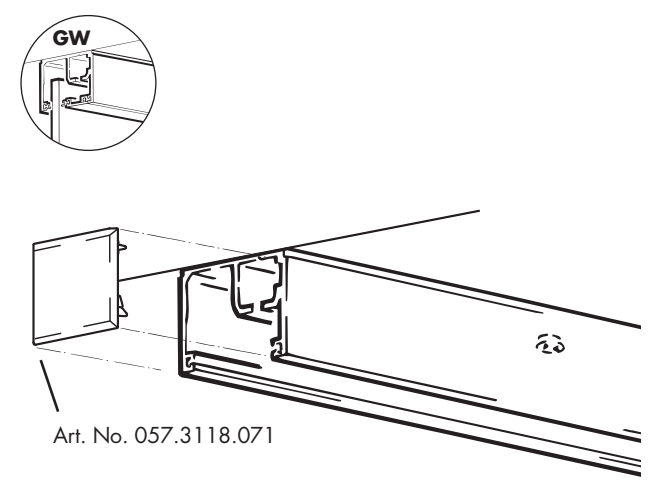
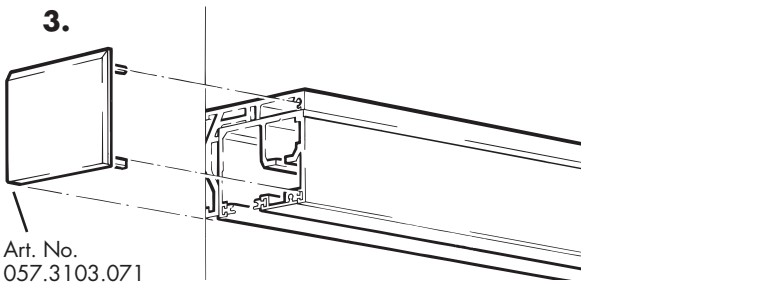
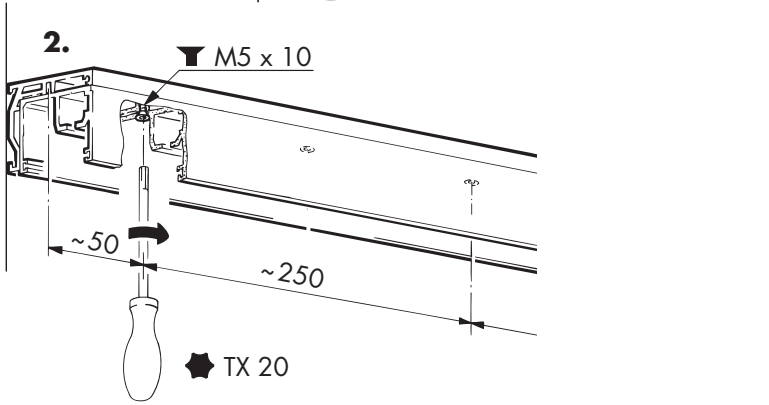
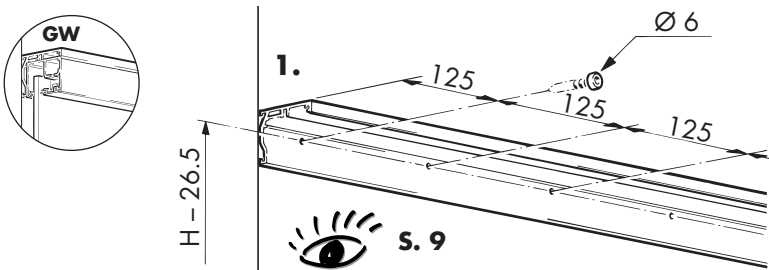
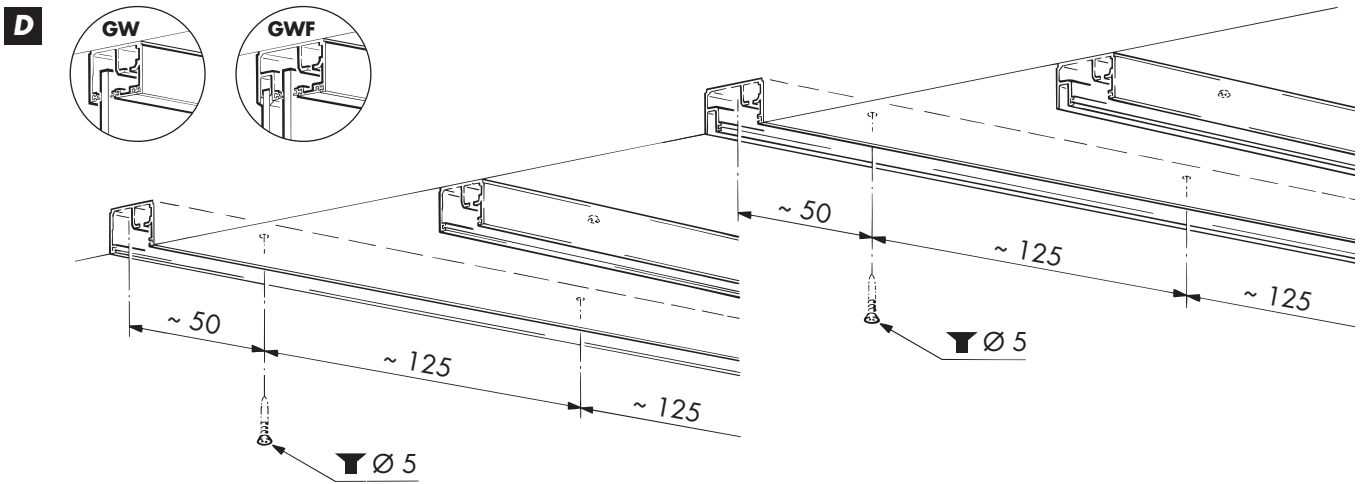
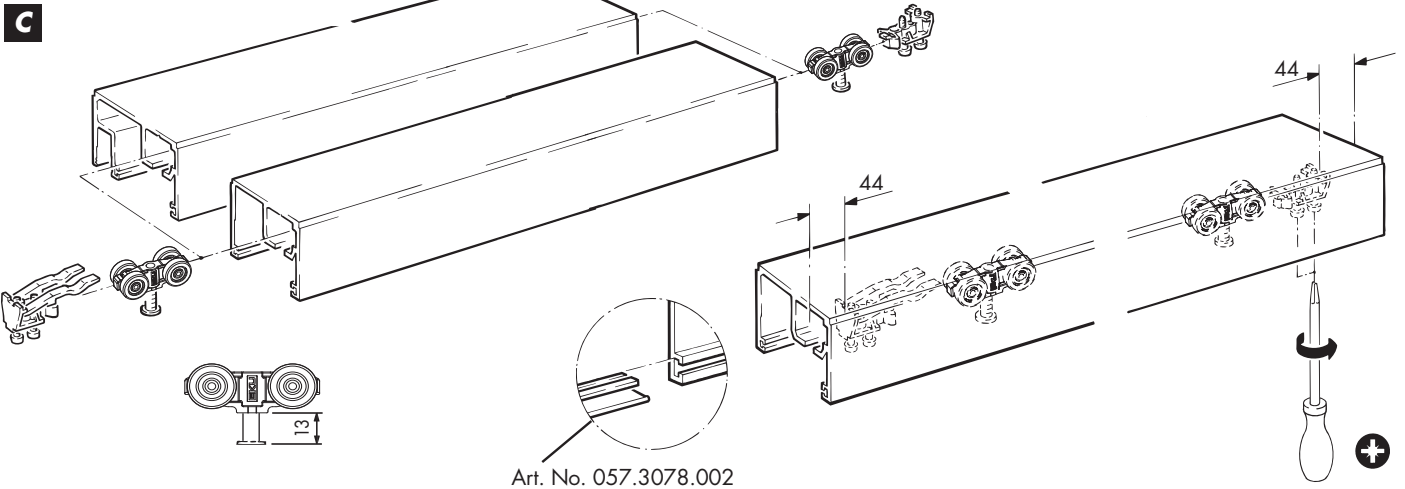


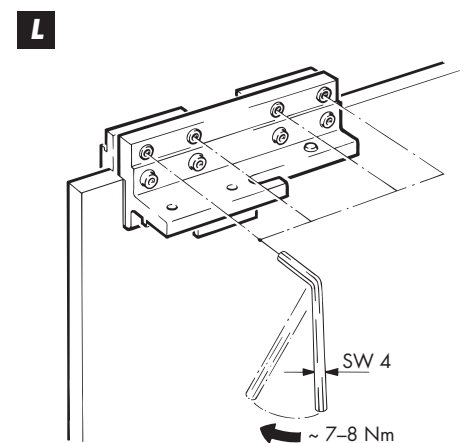
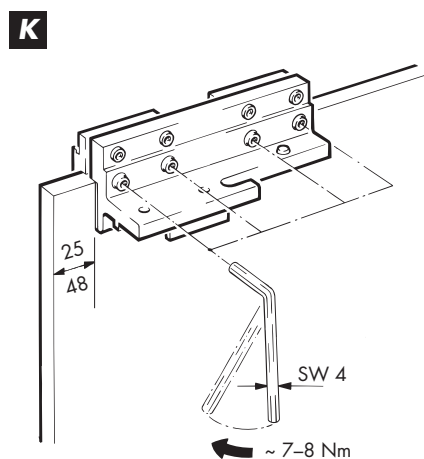
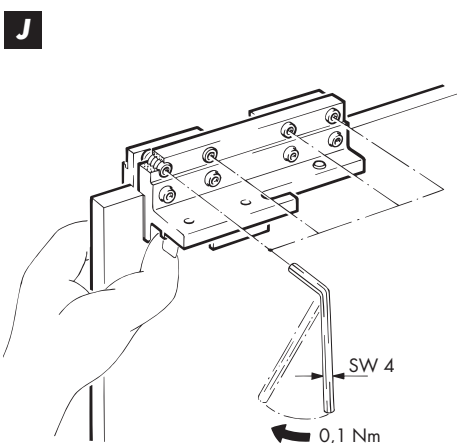
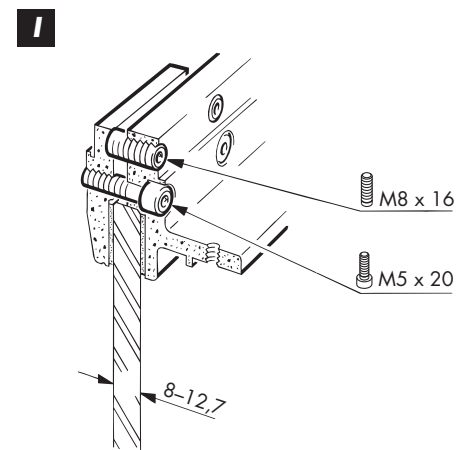
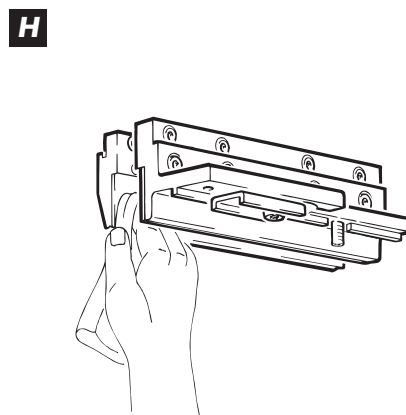
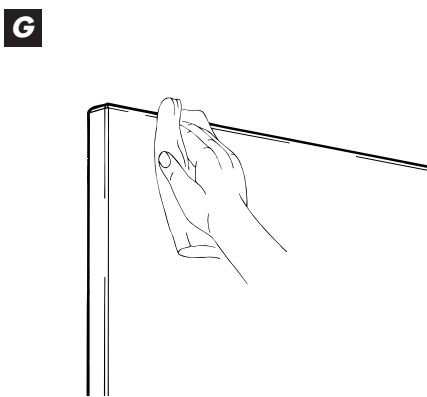
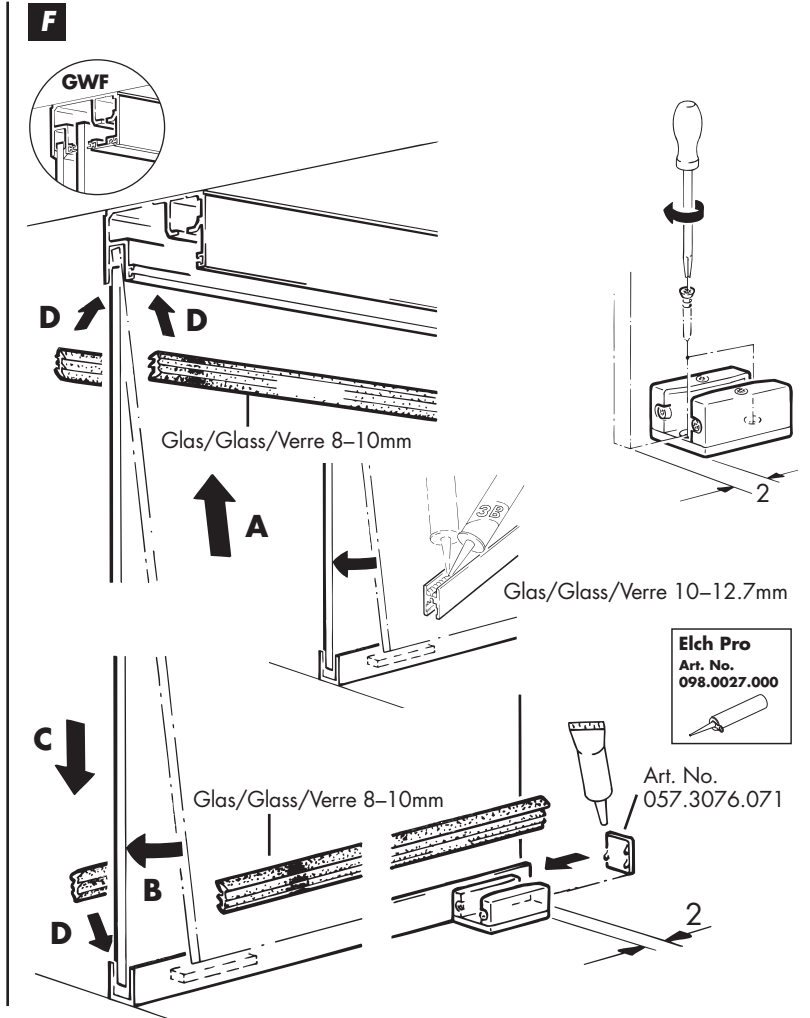
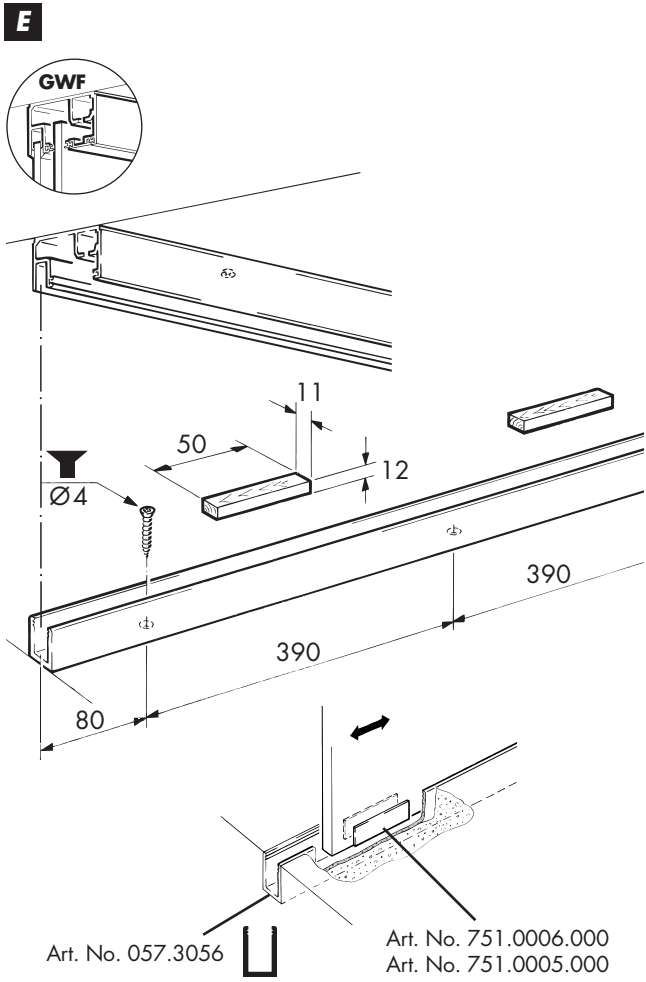
**EKU PORTA® 100 GW|GWF Synchro**

**Siehe Montageanleitung**  
See mounting instructions  
Voir Instructions de montage  
Art. No. 788.2000.156

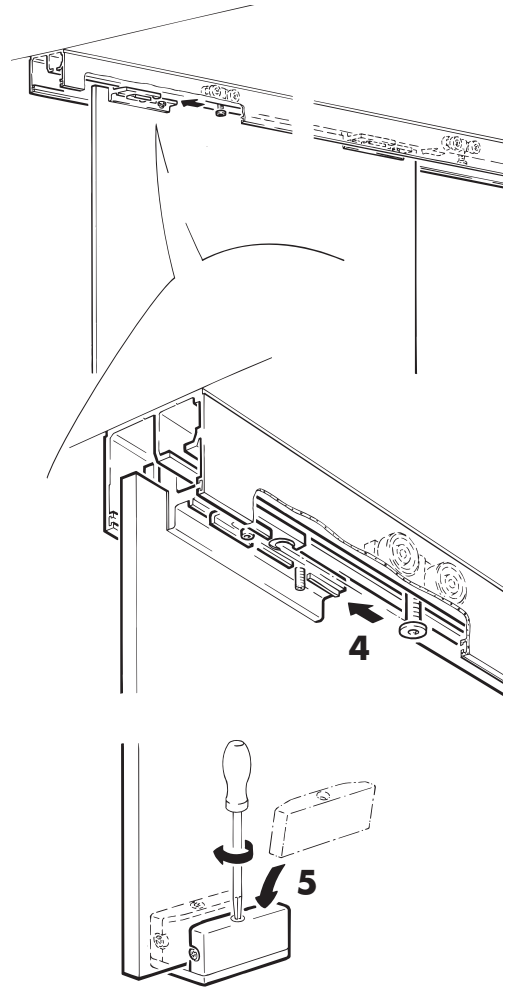
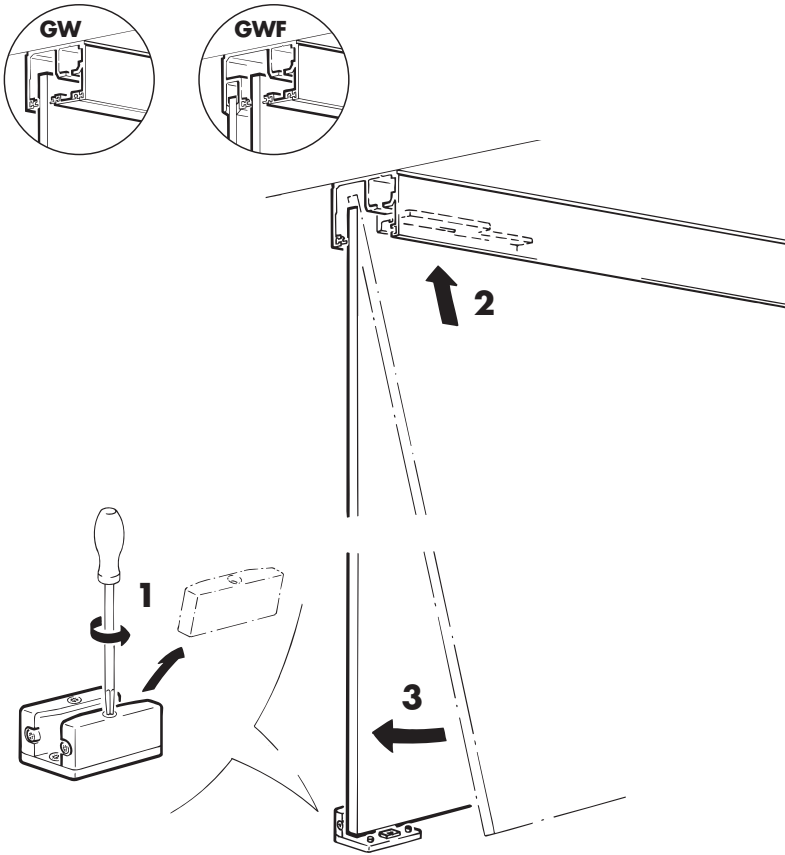
**Art. No. 600.0000.309**



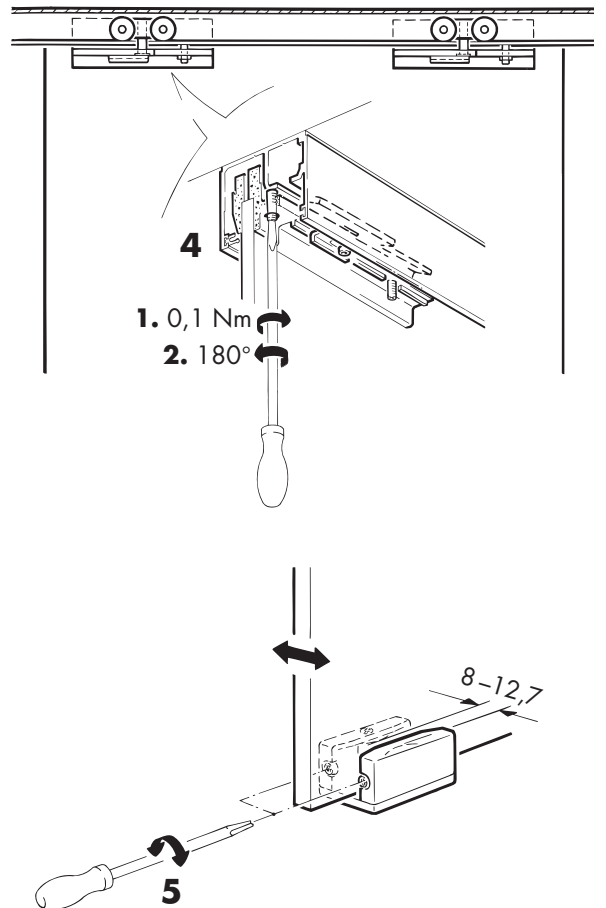
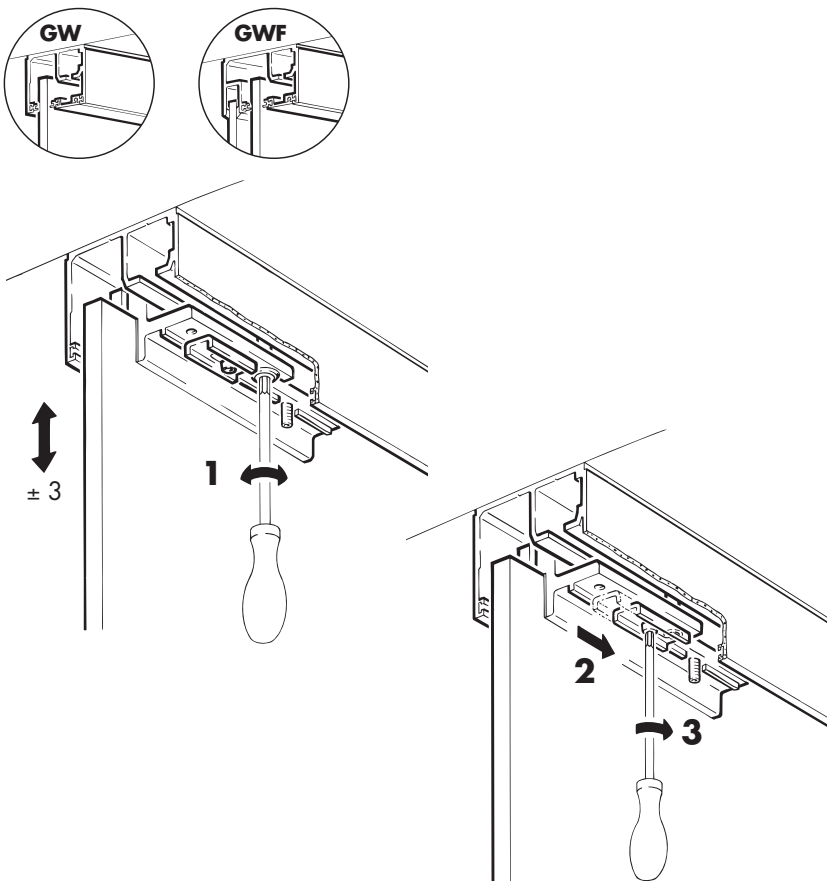




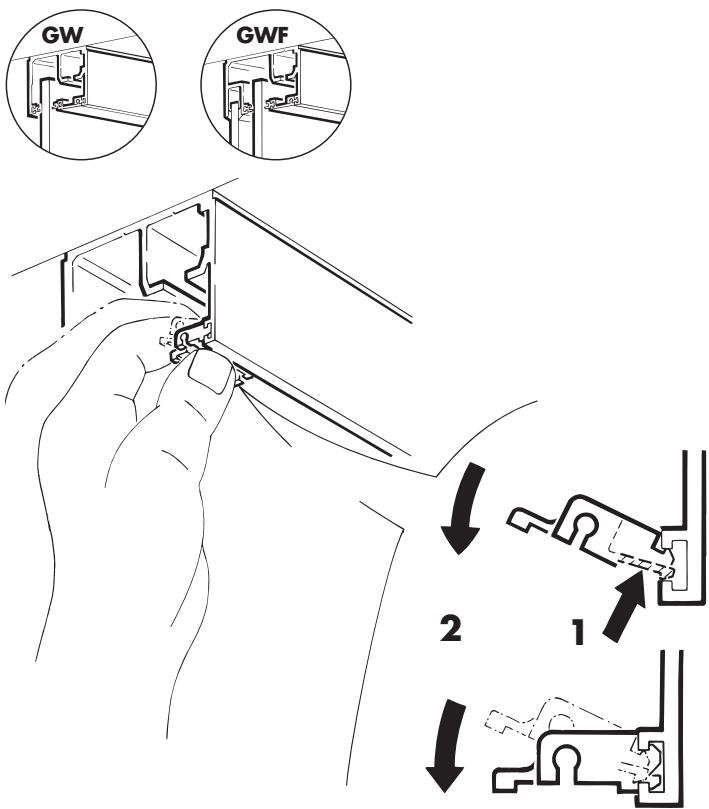
**M**



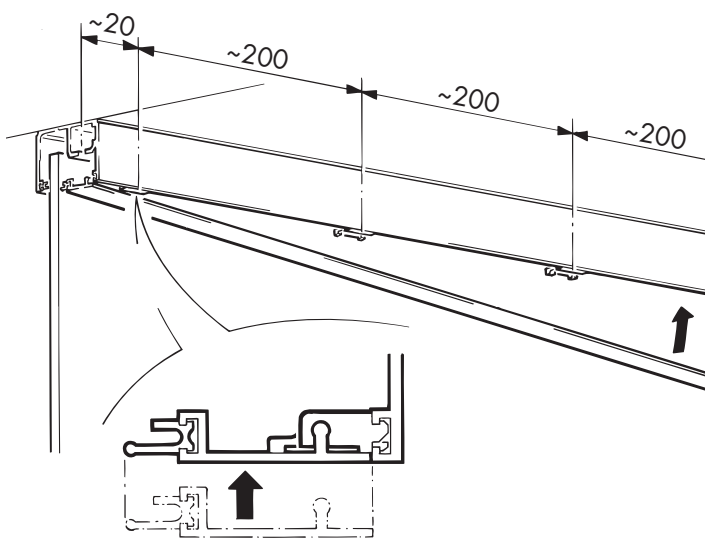
**N**



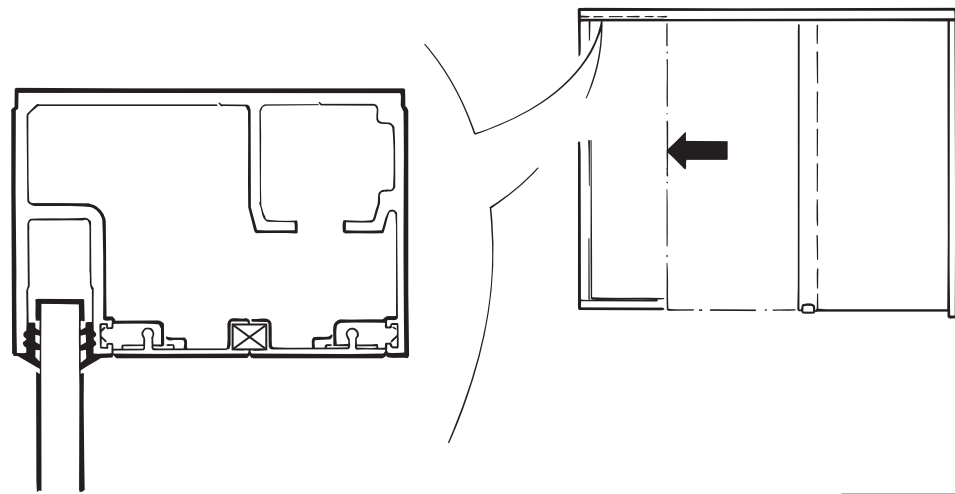
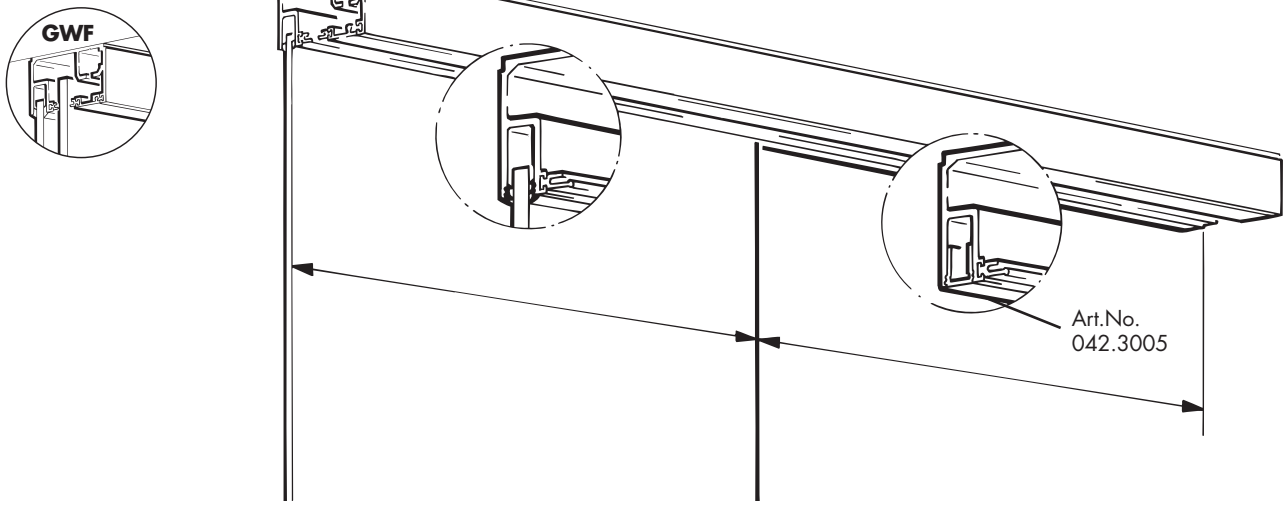
**O**



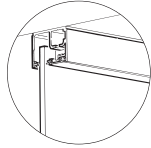
**P**



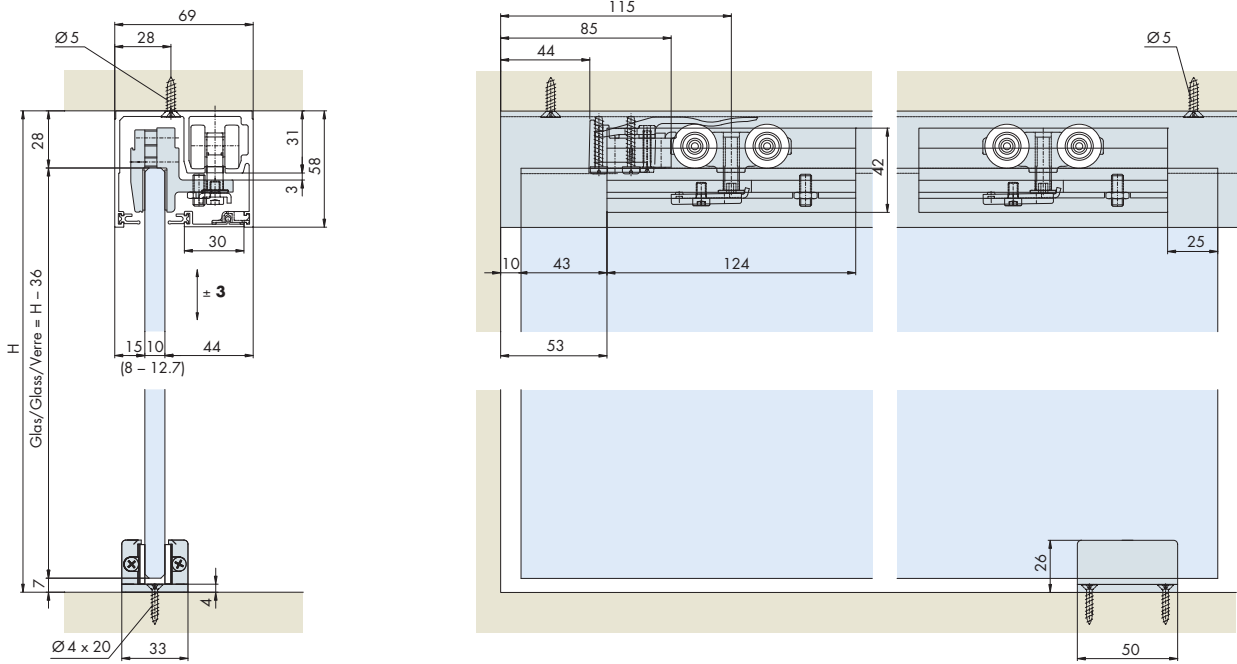
**Q**



GW



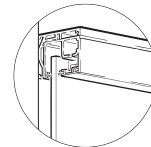
**Einbaubeispiele / Mounting examples / Exemples de montage**



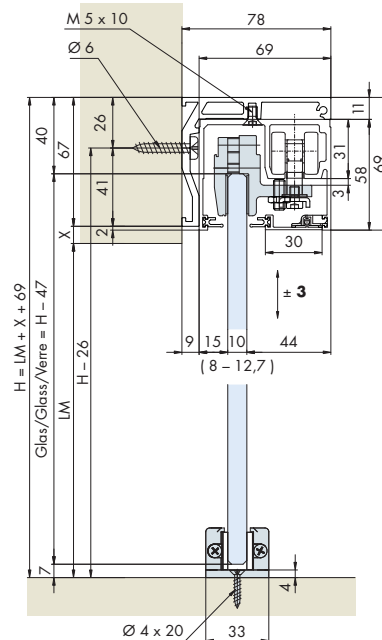
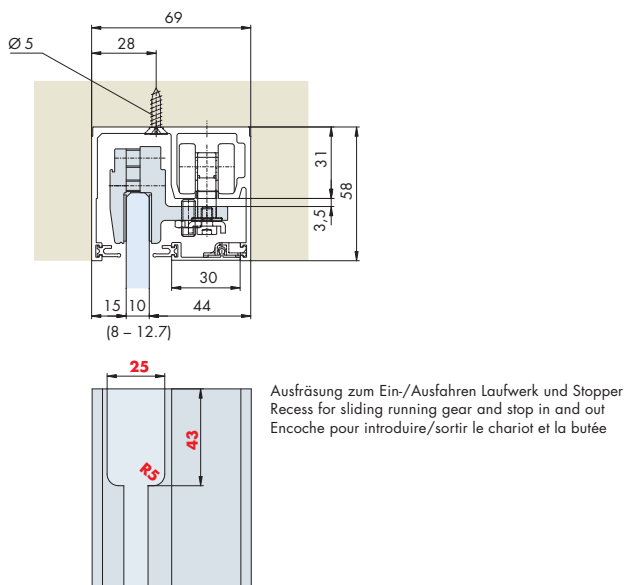
**Einbaubeispiel deckenbündige Montage**

Mounting example flush with the ceiling  
Exemple de montage affleurant avec le plafond

GW

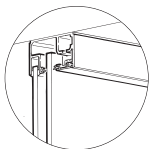


**Einbaubeispiele / Mounting examples / Exemples de montage**

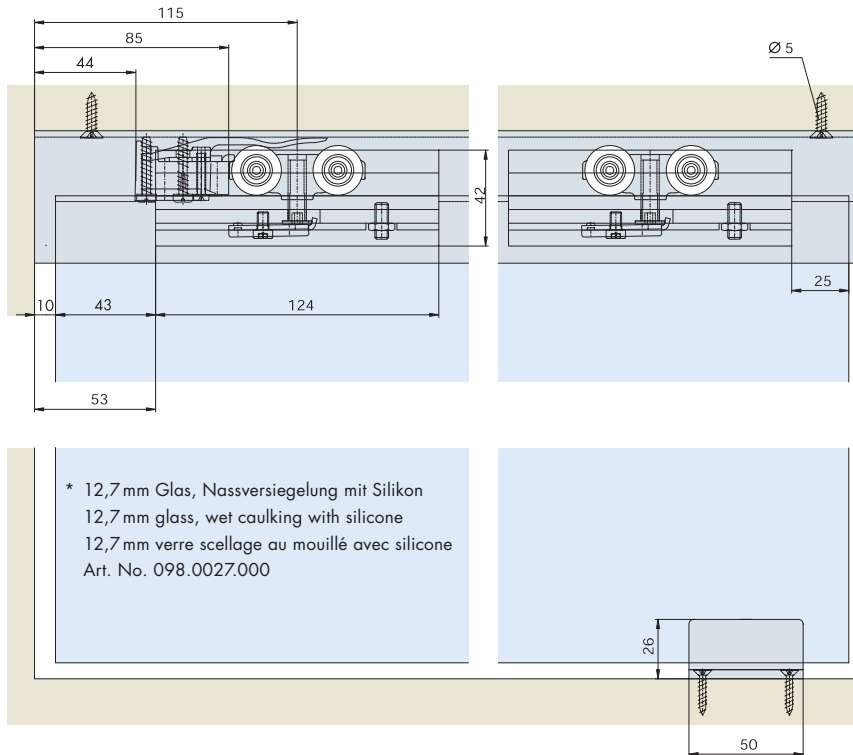
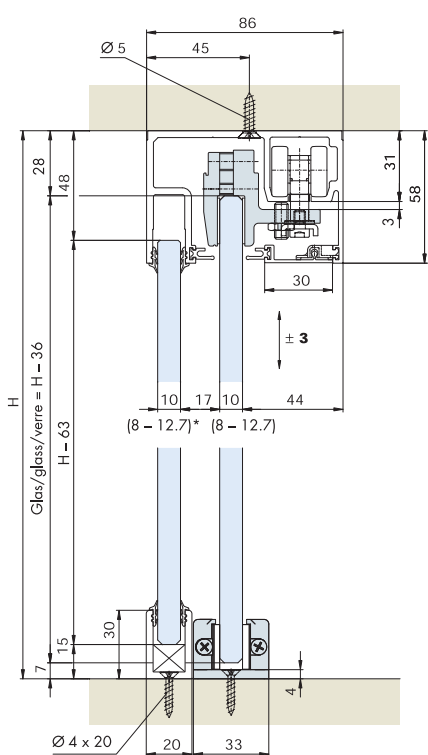




GWF

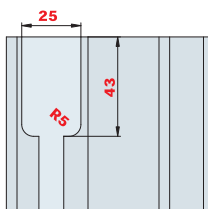
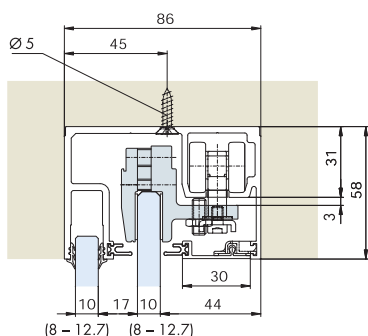


**Einbaubeispiele / Mounting examples / Exemples de montage**



**Einbaubeispiel deckenbündig**

Mounting example flush with the ceiling  
Exemple de montage affleurant avec le plafond



Ausfräsung zum Ein-/Ausfahren Laufwerk und Stopper  
Recess for sliding running gear and stop in and out  
Encoche pour introduire/sortir le chariot et la butée