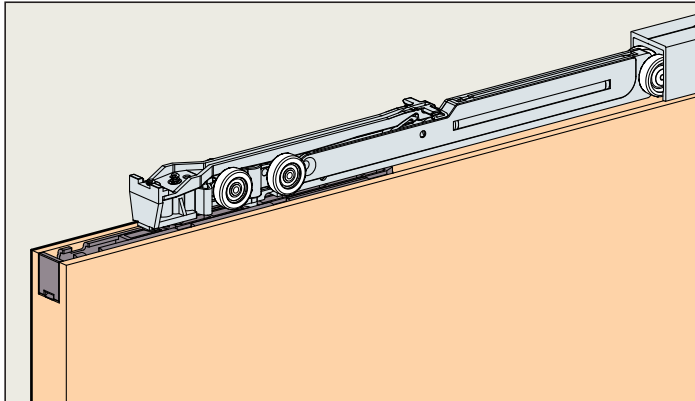
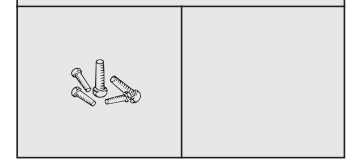
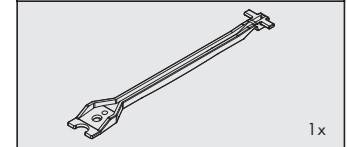
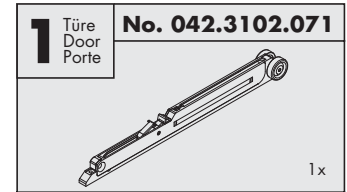
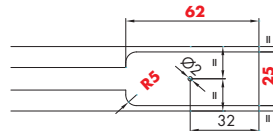
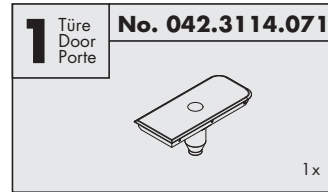


Anforderungen erfüllt nach
 DIN - EN 1527 / DIN - EN 15706



Garnituren / Sets / Garnitures



Dämpfen in Schliessrichtung Soft closing function in closing direction Amortissement dans le sens de fermeture	042.3102.071	1 x bestellen Order 1 x Commander 1 x
Dämpfen in Schliess- und Öffnungsrichtung Soft closing function in opening and closing direction Amortissement dans le sens de fermeture et d'ouverture	042.3102.071	2 x bestellen Order 2 x Commander 2 x

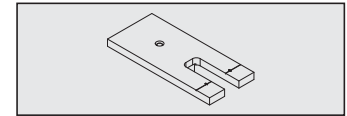
Zubehör / Accessories / Accessoires

Frätlehre für Montageöffnung

Routing jig for assembly opening
 Gabarit de fraisage pour ouverture de montage

Art. No.

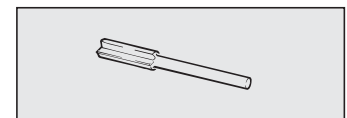
042.3118.071



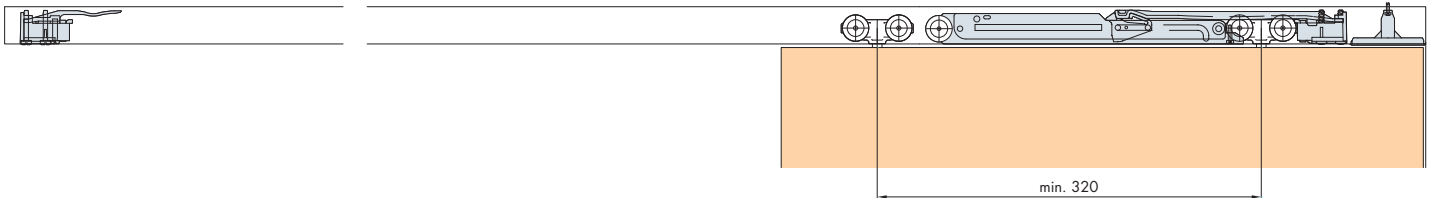
Nutfräser HM (Hartmetall), Durchmesser 10 mm

Groove cutter HM (hard metal), diameter 10 mm
 Fraise à rainurer HM (métal dur), diamètre 10 mm

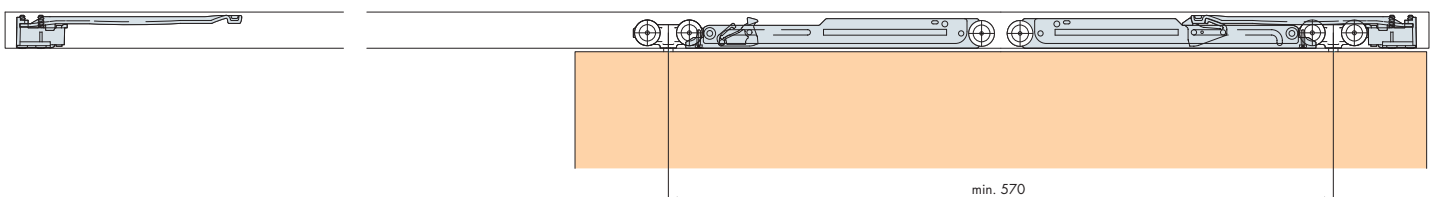
1 x 600.0000.309



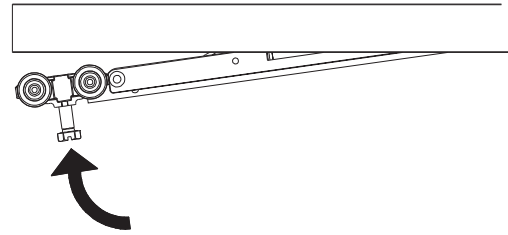
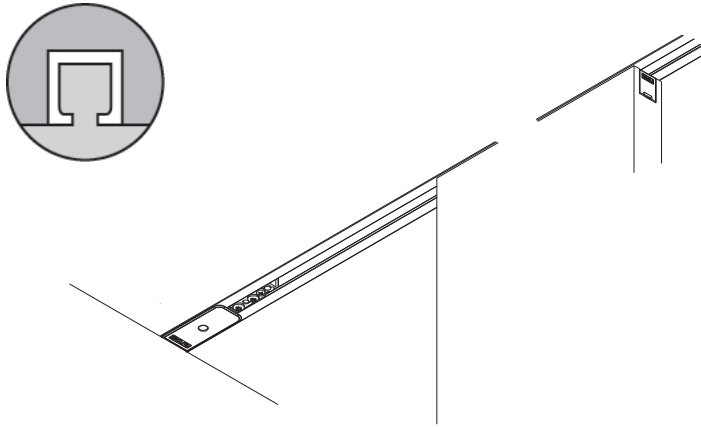
Dämpfen in Schliessrichtung / Soft closing in closing direction / Amortissement dans le sens de fermeture



Dämpfen in Schliess- und Öffnungsrichtung / Soft closing in closing and opening direction / Amortissement dans le sens de fermeture et d'ouverture



EKU-PORTA 60/100 | EKU-DIVIDO 100



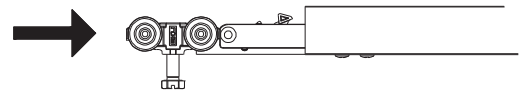
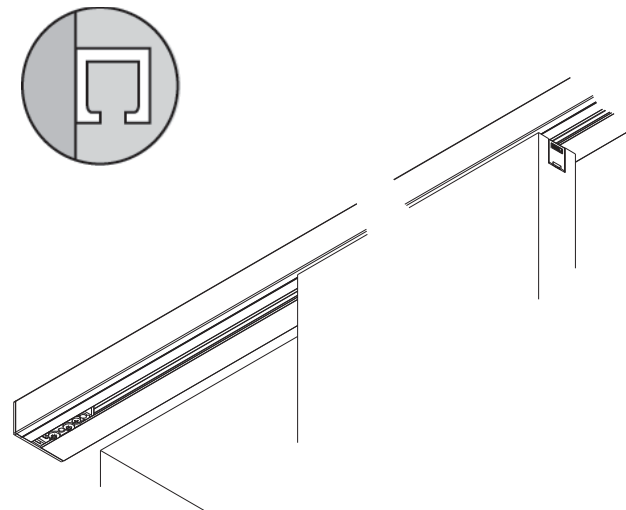
Die Montageöffnung stellt sicher, dass die Lauftechnik und Einzugsdämpfung nachträglich eingebaut werden können, ohne dass die Laufschiene demontiert werden muss.

The assembly opening ensures that the running system and the soft and self closing system can be retrofitted without removing the running track.

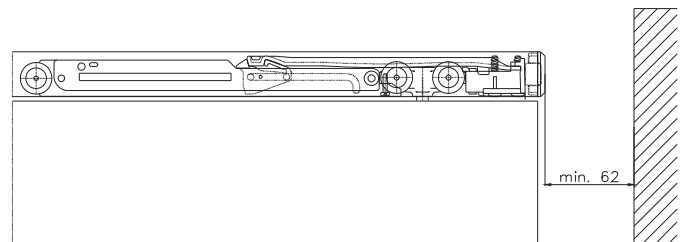
L'ouverture de montage garantit la possibilité d'un montage ultérieur de la technique de roulement et de l'amortissement pour retour automatique par traction sans devoir démonter le rail.



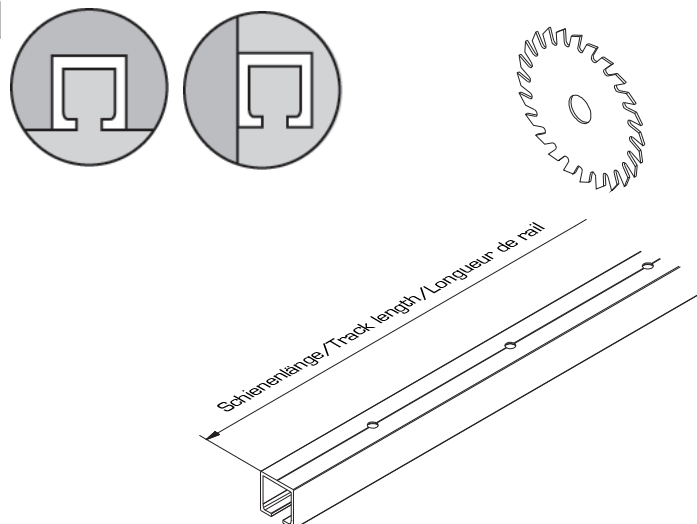
Empfehlung EKU: Nicht-demontierbare Laufschiene ausfräsen
 Recommendation EKU: Notch non-dismountable running tracks
 Recommendation EKU: Encoche rails de roulement non-démontable



Empfehlung EKU / Recommendation EKU / Recommendation EKU

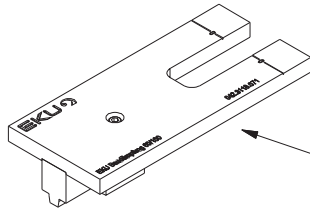
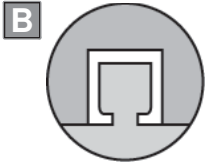


A

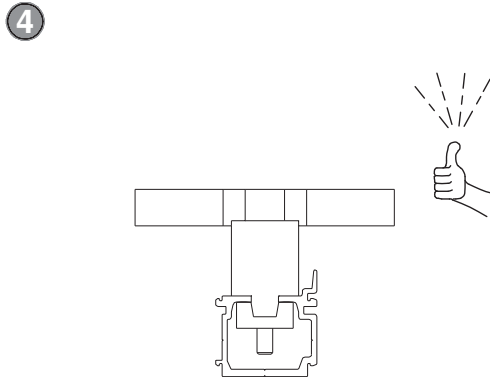
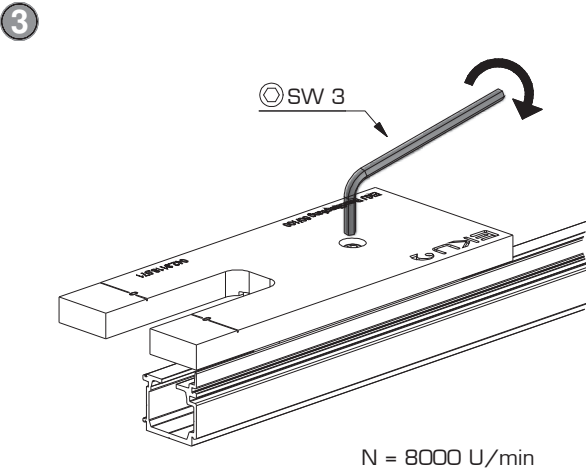
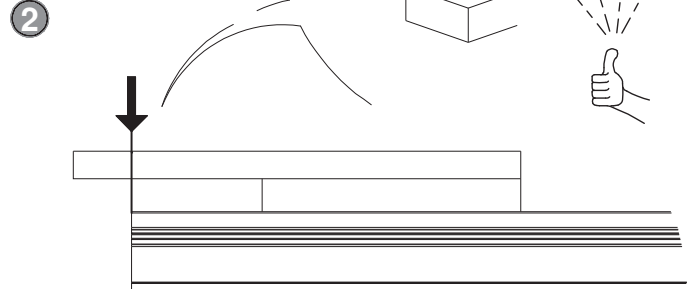
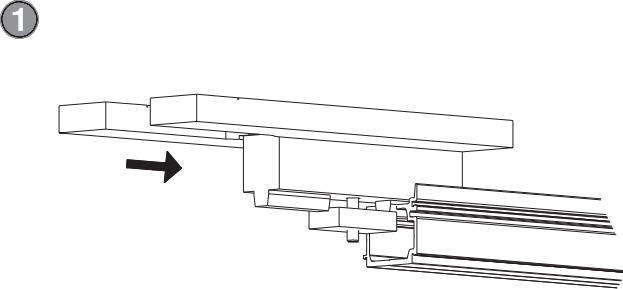


Schienenlänge / Track length / Longueur de rail:
Siehe Montageanleitung vom Baubeschlag
 See mounting instructions architectural hardware
 Voir instructions de montage de ferrures pour bâtiment

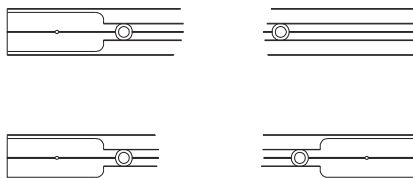
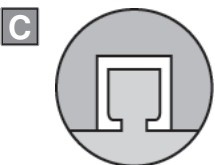
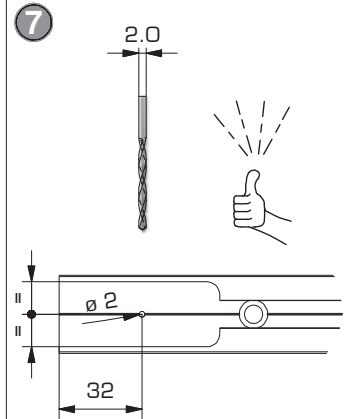
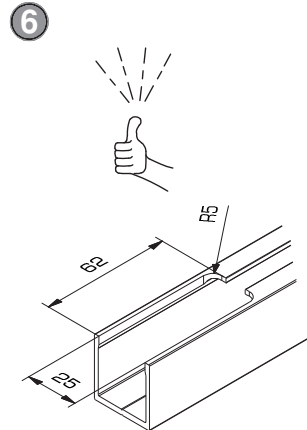
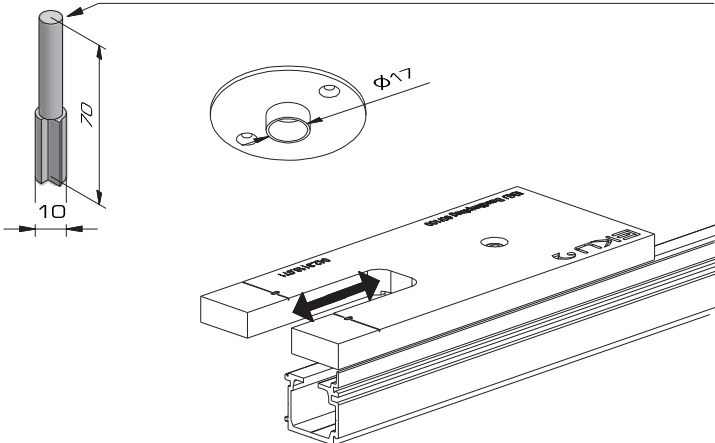
EKU-PORTA 60/100 | EKU-DIVIDO 100



Frässhablone
Milling jig
Gabarit de fraisage
Art.No. 042.3118.071



5 Nutfräser HM (Hartmetall), ø 10mm, Länge 70mm
Groove cutter HM (hard metal), ø 10mm, length 70mm
Fraise à rainurer HM (métal dur), ø 10mm, longueur 70mm
Art.No. 600.0000.309

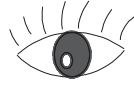
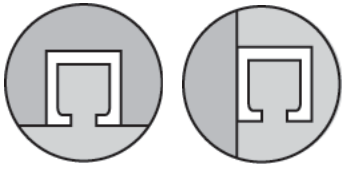


1x Dämpfen in Schliessrichtung
Soft closing function in closing direction
Amortissement dans le sens de fermeture

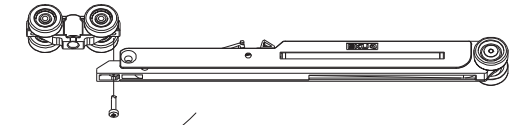
2x Dämpfen in Schliess- und Öffnungsrichtung
Soft closing function in opening and closing direction
Amortissement dans le sens de fermeture et d'ouverture

EKU-PORTA 60/100 | EKU-DIVIDO 100

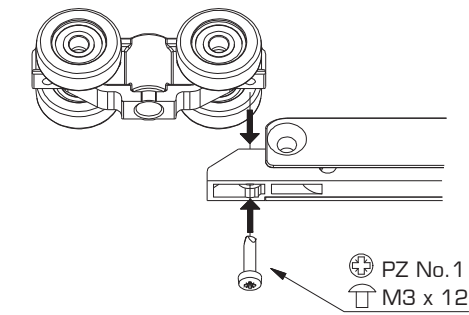
D



Montage Beschlag / Mounting hardware / Montage de ferrures:
Siehe / See / Voir 6

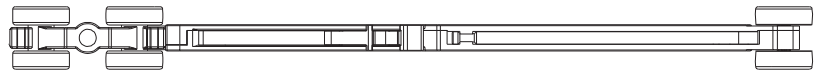


1

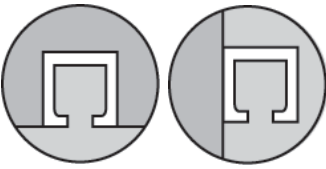


1.5N !!

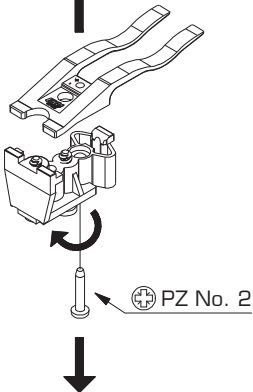
2



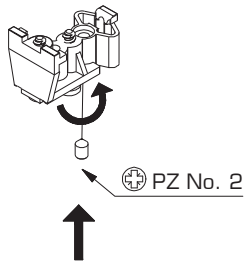
E



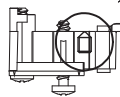
1



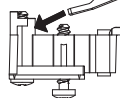
2



3

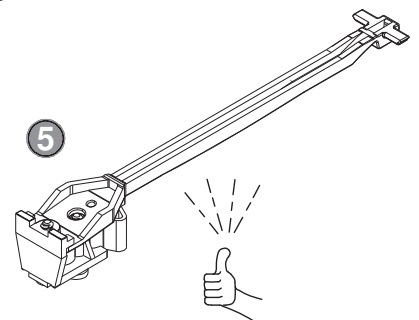


4



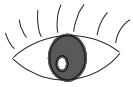
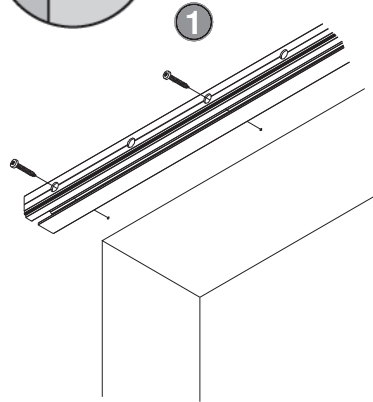
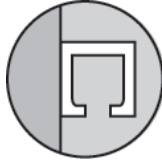
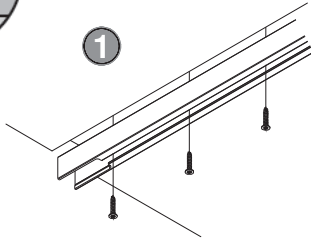
! CLICK !

5



EKU-PORTA 60/100 | EKU-DIVIDO 100

F



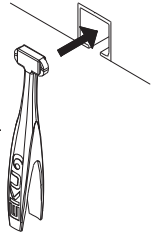
Montage Schienen/Mounting track/Montage de rail:
Siehe Montageanleitung vom Baubeschlag
 See mounting instructions architectural hardware
 Voir instructions de montage de ferrures pour bâtiment

2

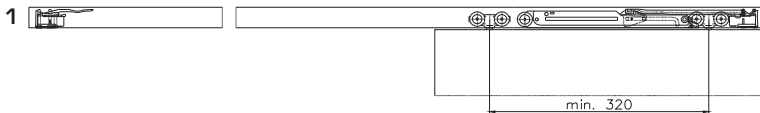
Schiennenreiniger

Track cleaner
 Nettoyant pour rail

Art.No. 057.3099.071

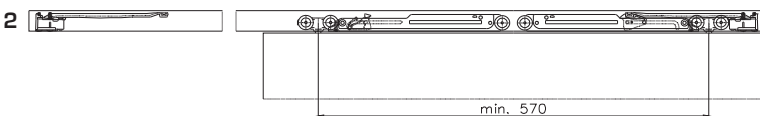


G



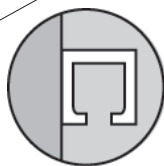
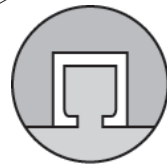
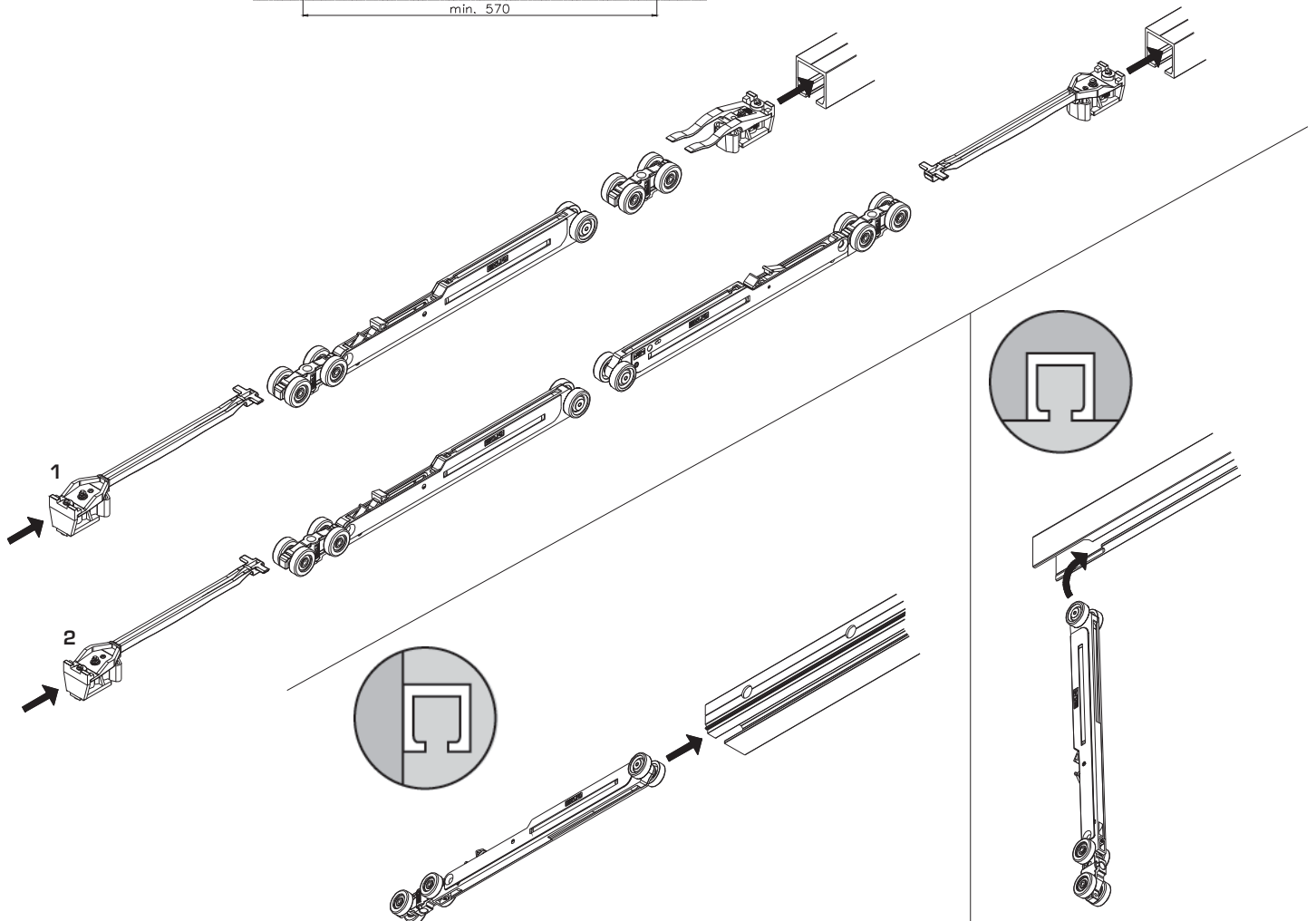
1 Dämpfen in Schliessrichtung

Soft closing function in closing direction
 Amortissement dans le sens de fermeture



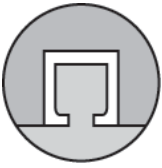
2 Dämpfen in Schliess- und Öffnungsrichtung

Soft closing function in opening and closing direction
 Amortissement dans le sens de fermeture et d'ouverture

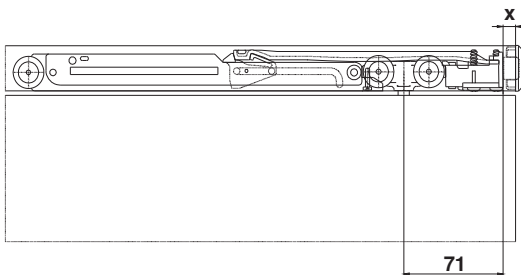
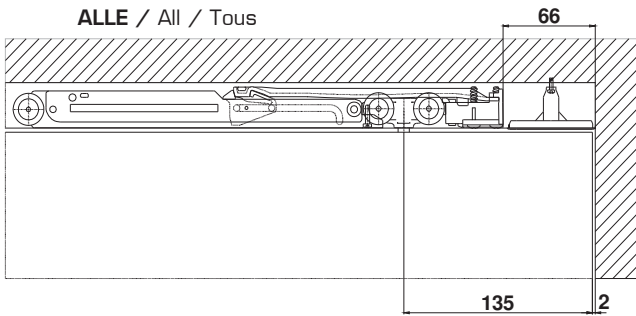


EKU-PORTA 60/100 | EKU-DIVIDO 100

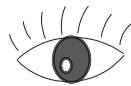
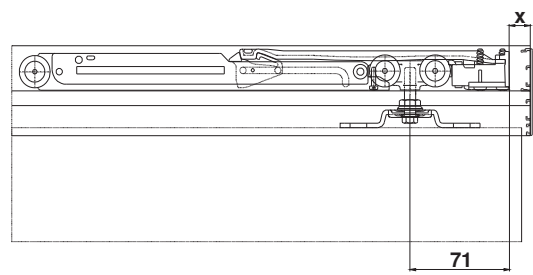
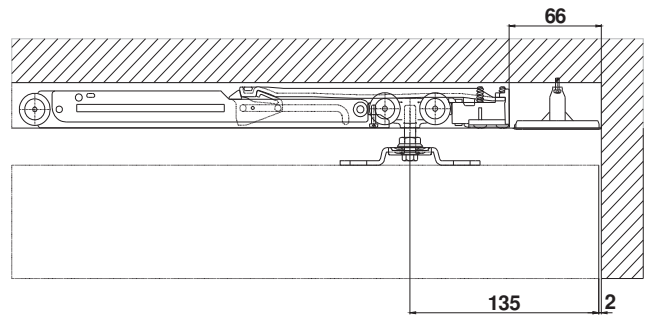
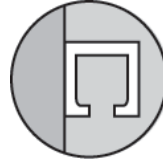
H



ALLE / All / Tous



H



Montage Beschlag/Mounting hardware/Montage de ferrures:

Siehe Montageanleitung vom Baubeschlag

See mounting instructions architectural hardware

Voir instructions de montage de ferrures pour bâtiment

X = Siehe entsprechende Einbaubeispiele im Katalog

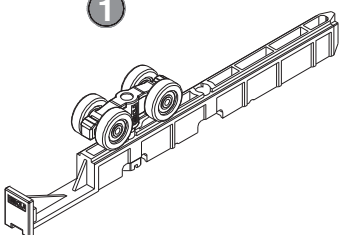
See corresponding mounting examples in catalogue

Voir les exemples de montage correspondants dans le catalogue

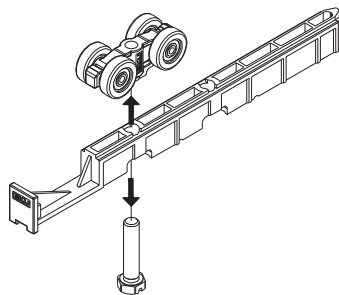


EKU-PORTA 60/100 HM/HMD
EKU-DIVIDO 100 HM/GRM

1

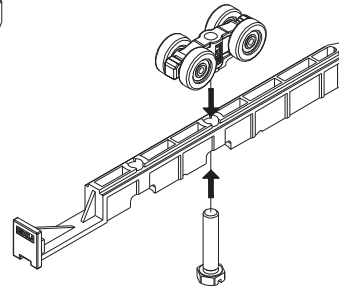


2



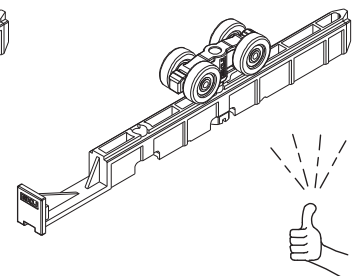
Pos. I

3



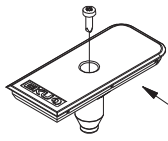
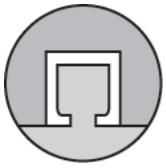
Pos. II

4



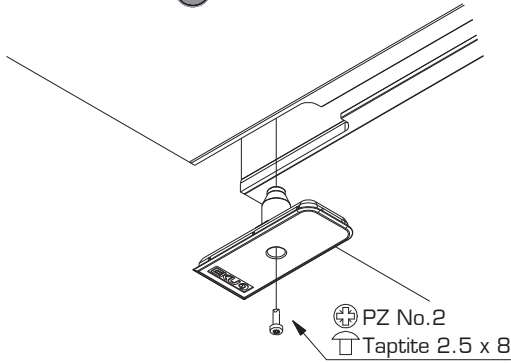
EKU-PORTA 60/100 | EKU-DIVIDO 100

I



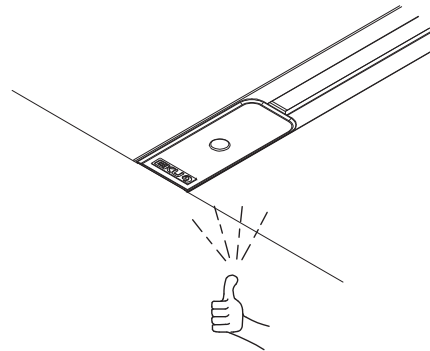
Art.No. 042.3114.071

1



⊕ PZ No.2
□ Taptite 2.5 x 8

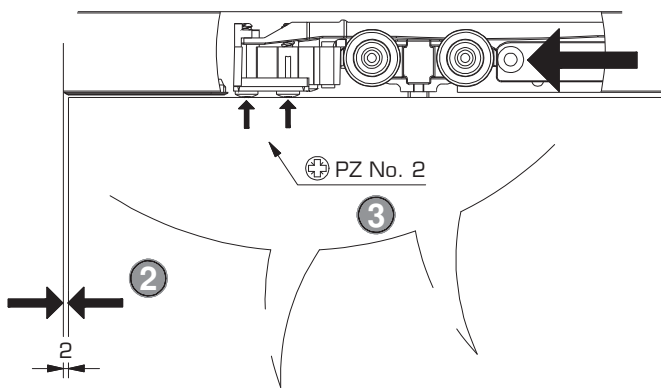
2



J



1

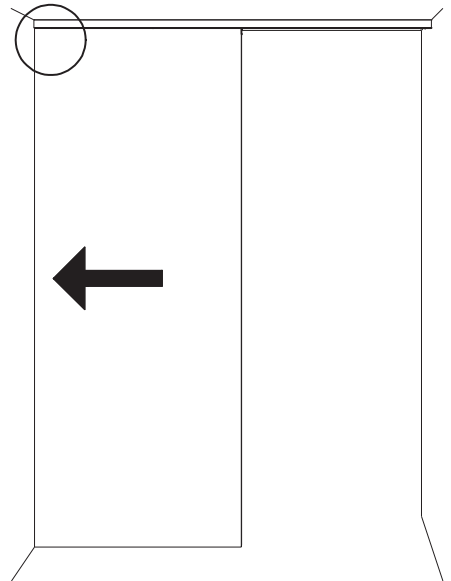


⊕ PZ No. 2

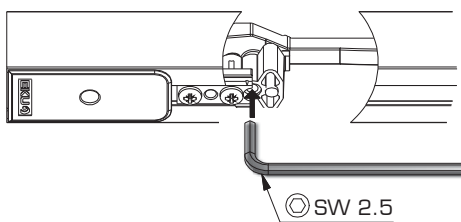
2



3



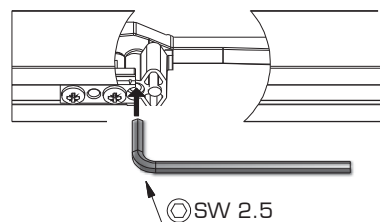
4



⊙ SW 2.5



4



⊙ SW 2.5

!!  1.5N !!