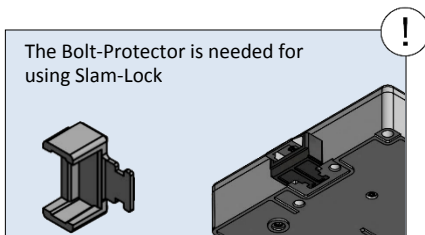
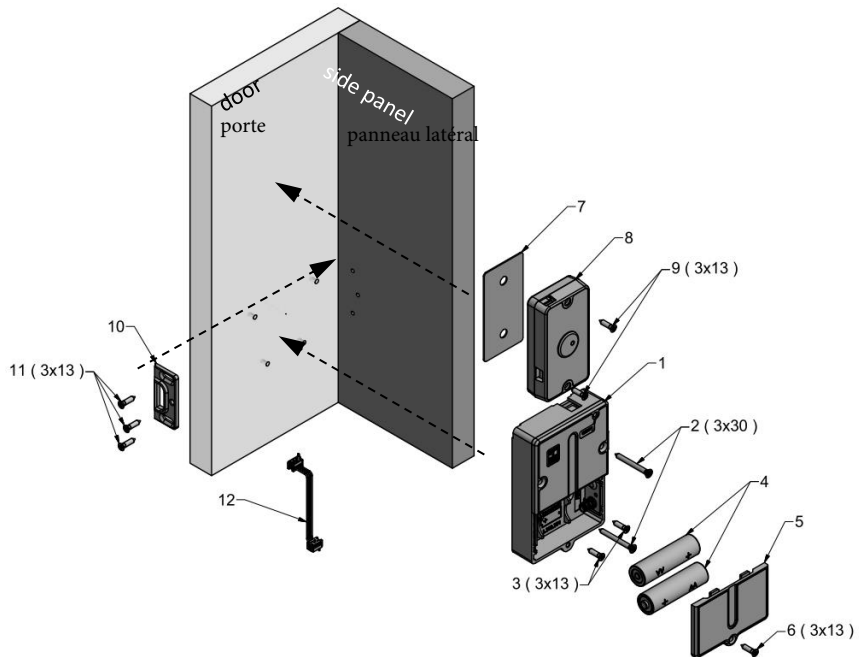


Instruction d'assemblage Mounting Instruction

A. Schéma RFID intérieur / Schema RFID reader inside

Liste des pièces / Part list

1. 4015400
2. 2x vis/screw (3x30) pour/for 4015400
3. 2x vis/screw (3x13) pour/for 4015400
4. 2x batteries/battery 1,5 V AA
5. Capuchon/Cover
6. 1x vis/screw (3x13) pour/for capuchon/cover
7. Ruban adhésif double face/Double sided tape
8. Lecteur RFID reader Q011/Q012/L033
9. 2x vis/screw (3x13) pour/for RFID capuchon/cover
10. Gâche/Striker plate 4005
11. 3x vis/screw (3x13) pour/for gâchestriker plate
12. Câble optoélectronique/Optoelectronic cable

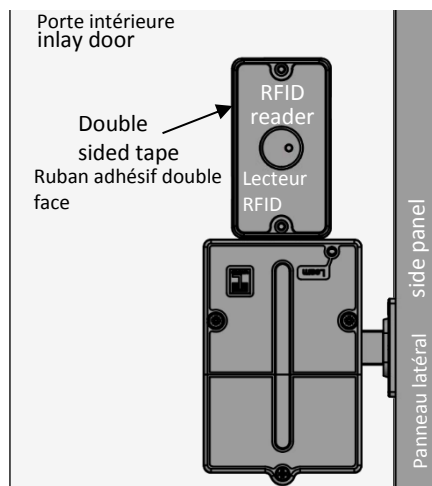


Le protecteur de boulon est nécessaire pour l'utilisation du "slam-lock"

Assemblage du lecteur RFID intérieur Assembly RFID reader inside

Fixez le lecteur RFID avec les 2 vis thermoplastiques avec le ruban doubleface /
Fix the RFID reader with the double sided tape

Assemblage 4015400 voir C) ou
D) page 3 / Assembly 4015400 see
D) on Page 3 C) or

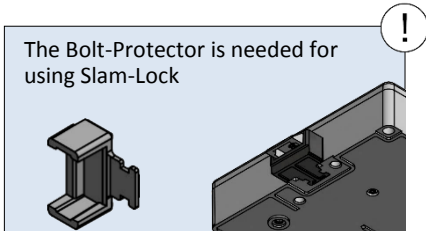
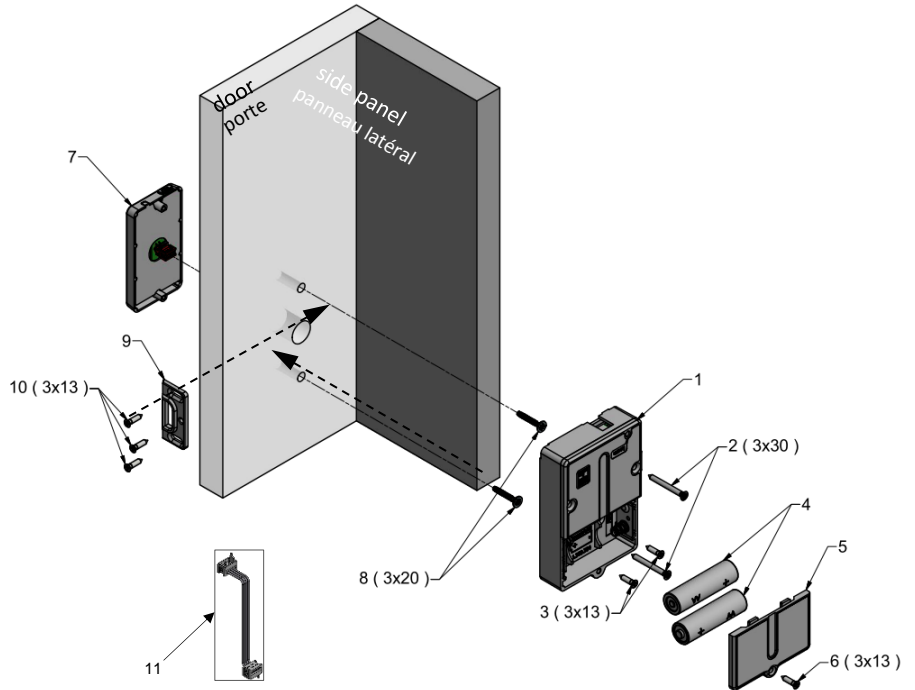


Instruction d'assemblage Assembly Instruction

B.Schéma RFID extérieur/ Schema RFID outside

Liste des pièces/Part list

1. 4015400
2. 2x vis/screw (3x30) pour/for 4015400
3. 2x vis/screw (3x13) pour/for 4015400
4. 2x batteries/battery 1,5 V AA
5. Capuchon/Cover
6. 1x vis/screw (3x13) pour/for capuchon/cover
7. Lecteur RFID reader Q011/Q012/L033
8. 2x vis thermoplastique /thermoplastic screw (3x20) pour lecteur/for RFID reader
9. Gâche/Striker plate 4005
10. 3x vis/screw (3x13) pour gâche/for striker plate
11. Câble optoélectronique/Optoelectronic cable



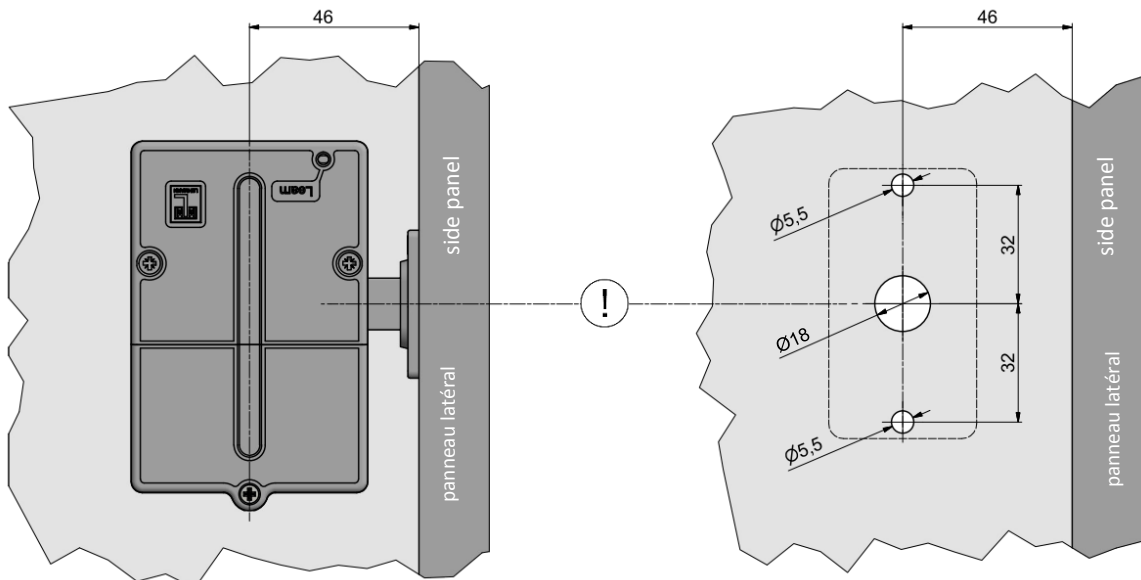
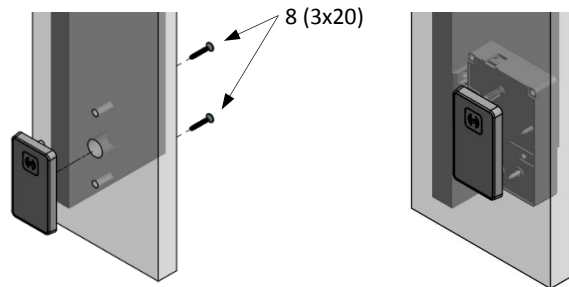
The Bolt-Protector is needed for using Slam-Lock

Le protecteur de boulon est nécessaire pour l'utilisation du "slam-lock"

Assemblage du lecteur RFID extérieur

Assembly RFID reader outside

Fixez le lecteur RFID avec les 2 vis thermoplastiques (3x20)/Fix the RFID reader with the both thermoplastic screws (3x20)



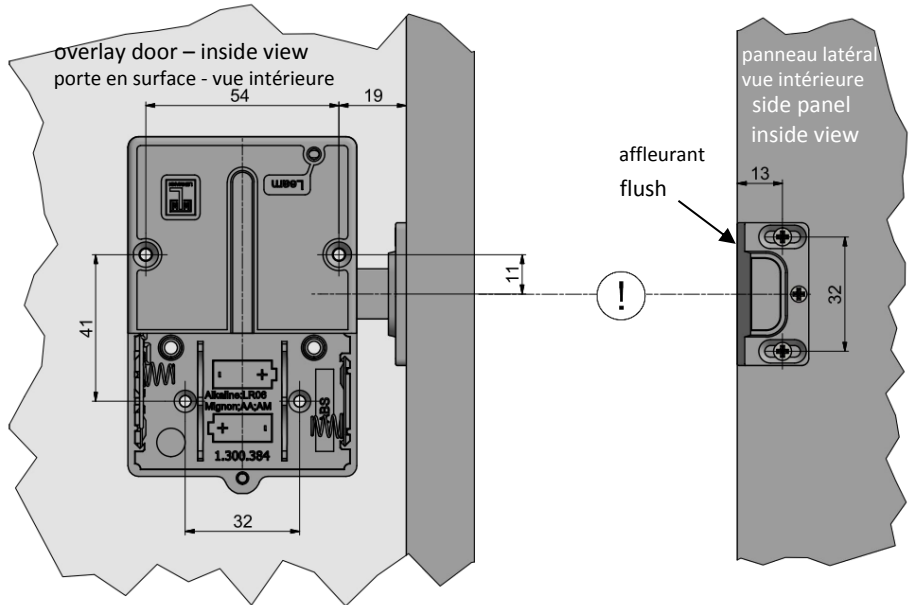
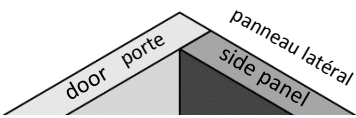
Instruction d'assemblage
Assembly Instruction

Assemblage 4015400 sur porte en surface

porte en surface
overlay door

C. Assembly 4015400 overlay door

Fixez 4015400 et la gâche/Fix the 4015400 box and striker plate



Assemblage 4015400 porte encastrée

D. Assembly 4015400 inlay door

Fixez 4015400 et la gâche/Fix the 4015400 box and striker plate

