

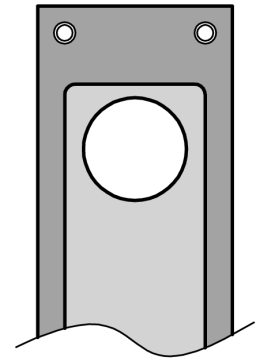
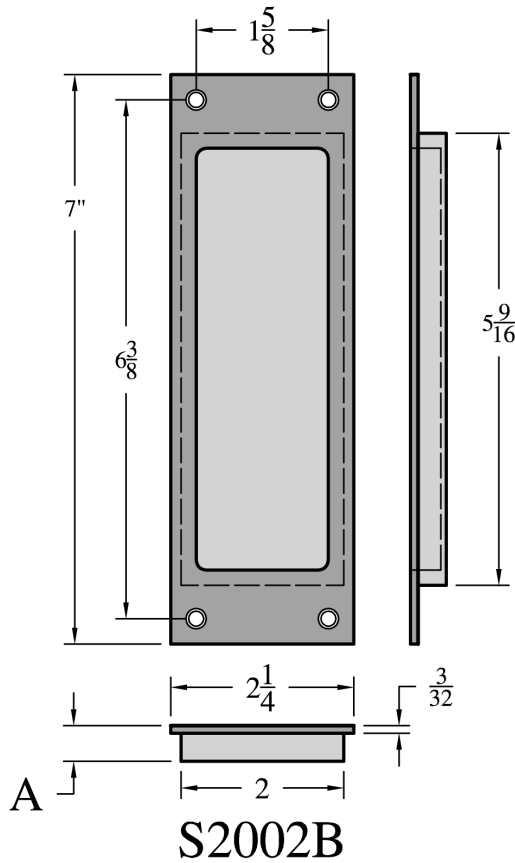
Poignées encastrées no 2002 : style "S" (no S2002)

Poignées encastrées haut de gamme en laiton solide avec le fini désiré

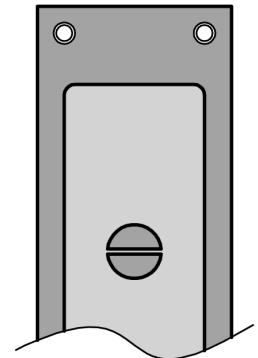
Pour les portes de 1 3/8" ou 1 3/4"

Offertes pour quatre fonctions compatibles avec les serrures de porte coulissante no 2000, 2001 et 2002 :

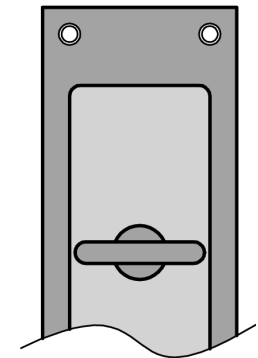
- S2002B (fausse / de couloir)
- S2002C (avec cylindres)
- S2002E (clé de secours)
- S2002T (bouton)



S2002C



S2002E



S2002T

A 7/16" pour portes de 1 3/4" minimum
11/32" pour portes de 1 3/8" minimum