

Assurez-vous de lire et de comprendre toutes les directives avant de procéder à l'installation. Pour de meilleurs résultats, ayez recours aux services d'un électricien qualifié pour effectuer l'installation.

MISE EN GARDE afin de prévenir les risques d'incendie ou de choc électrique :

- N'utilisez que des crampons isolés ou des attaches en plastique pour fixer les cordons.
- N'est pas conçu pour l'installation de luminaires encastrés au plafond ou les soffites.
- Les fils électriques doivent être visibles et inspectés régulièrement.

Directives d'installation :

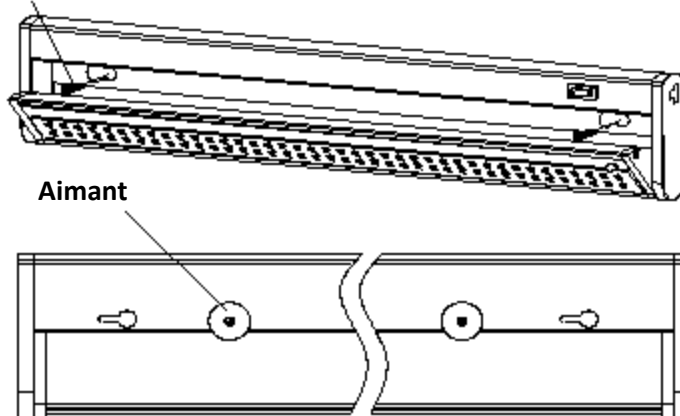
Pour de meilleurs résultats, ayez recours aux services d'un électricien agréé qualifié pour une installation professionnelle de votre luminaire.

- Coupez l'alimentation électrique au panneau principal avant de procéder à l'installation. C'est la seule façon de s'assurer qu'aucun courant ne passe. Ne pas utiliser l'interrupteur mural pour couper le courant.
- La source d'alimentation doit être conforme aux exigences des luminaires, ainsi qu'à toutes les normes du Code national de l'électricité et aux codes de l'électricité de votre région.

MISE EN GARDE :

- Veillez à installer les luminaires dans des endroits SECS seulement.
- Veillez à NE PAS installer les luminaires au-dessus d'une source de chaleur.
- Veillez à NE PAS installer les luminaires directement au-dessus d'une source d'eau.
- Installez les luminaires à une distance minimale de 12 po de tout objet situé en-dessous et prévoyez un dégagement de 1/2 po autour des luminaires.
- Dépasser le maximum de puissance en branchant plus de luminaires que ce qui est prescrit pourrait endommager le luminaire.
- Ne pas couper ou séparer le câble, ce qui pourrait endommager le luminaire et entraîner l'annulation de la garantie du fabricant
- Pour des raisons de sécurité, l'alimentation électrique est munie d'une fiche polarisée (une lame est plus large que l'autre) afin de prévenir les risques de choc électrique. Cette fiche est adaptée pour être branchée d'une seule façon dans une prise polarisée. Si la fiche ne s'insère pas complètement dans la prise, retournez-la et essayez à nouveau. Si elle ne s'insère toujours pas, contactez un électricien qualifié. N'utilisez jamais un rallonge électrique si la fiche ne peut y être insérée complètement. Ne modifiez pas la fiche.
- N'utilisez pas les luminaires avec un système d'éclairage gradué ou une commande de gradateur.

Vis de montage



Directives de montage

1. Interrompez l'alimentation électrique avant d'installer ou de réparer le luminaire.
2. Afin de réduire le risque de blessure, montez le luminaire sur une surface solide et en bon état.
3. Marquer les endroits où perforer des trous.
4. Percez des trous pilotes. Insérez une vis de montage dans chaque trou puis serrez les vis.
5. Desserrez chaque vis d'un tour avant d'installer le luminaire.
6. Tournez le boîtier ajustable du luminaire de manière à exposer les deux trous de montage sur le cadre.
7. Soulevez le luminaire pour l'aligner directement au-dessus des vis, puis glissez-le de manière à insérer les têtes de vis dans les trous en forme de serrure.
8. Introduisez la fiche « IN » (entrée) du cordon d'alimentation de 9 pi dans la prise « IN » (entrée) du luminaire. Branchez le cordon d'alimentation dans la prise murale polarisée de votre choix.



AVIS pour la version avec aimant : le luminaire doit être installé sur le dessus et au niveau du meuble. Aucun autre angle n'est permis.



Ajout de luminaires

Vous pouvez raccorder plusieurs luminaires pour créer une chaîne de luminaires continue à l'aide du câble de liaison. Ne dépassez pas plus de 100 watts par chaîne de luminaires, soit 12 luminaires au total.