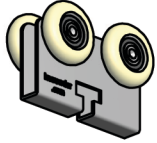


C-911 CHARIOT FEUILLE D'INSTRUCTIONS POUR RAIL C-104 OU C-108

LISTE DE PIÈCES

C-911 CHARIOT
(2 PAR PORTE)



C-911 PLAQUE DE
FIXATION DU HAUT
DE LA PORTE (1 PAR
CHARIOT)



C-911 ROUE
TOURNANTE
(1 PAR CHARIOT)



C-911 BOULON EN T
(1 PAR CHARIOT)



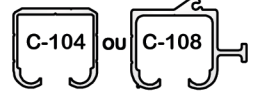
ÉCROU HEXAGONAL DE 5/16"
ET RONDELLE DE BLOCAGE
(2 PAR CHARIOT)



VIS À TÊTE PLATE
#10 X 1-3/4" (4 PAR CHARIOT)



RAIL EN
ALUMINIUM
EXTRUDÉ



SPECIFICATIONS:

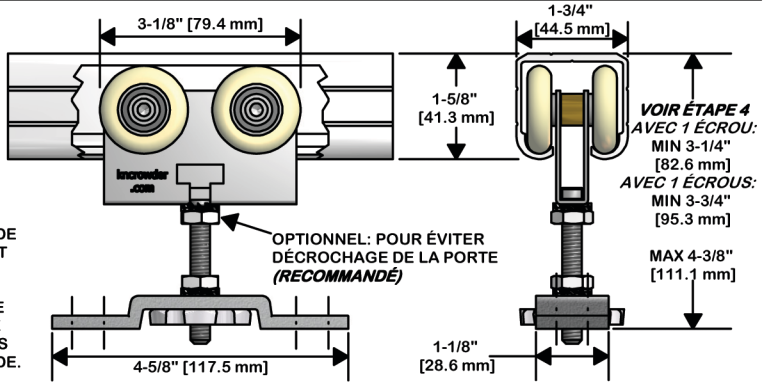
-CAPACITÉ DE CHARGE:
200 LIVRES PAR PORTE

-DÉMONTAGE RAPIDE DU
CHARIOT.

-GALETS ROBUSTES À
ROULEMENT À BILLES
PRÉCIS AVEC PNEU EN
NYLON.

-NIVELAGE ET RÉGLAGE DE
LA HAUTEUR FACILEMENT
EXÉCUTÉS À LA MAIN.

-POUR PORTES À CONTRE
SENS, PORTES À DOUBLE
VANTAIL, ESCAMOTABLES
ET INSTALLÉES EN FAÇADE.



ÉTAPE 1

DÉTERMINER LA TAILLE DE LA PORTE ET LA HAUTEUR DU MONTANT EN S'APPUYANT SUR LES DIMENSIONS PRÉCISÉES SUR LES ILLUSTRATIONS ET SELON LE DÉGAGEMENT REQUIS SOUS LA PORTE. INSÉRER LES CHARIOTS C-911 DANS LE RAIL ET FIXER LE RAIL AU MONTANT.

ÉTAPE 2

A) REPÉRER LE TROU POUR LE BOULON DU CHARIOT À 4-1/2" DE CHAQUE BORD DE LA PORTE. PERCER À AU MOINS 2" AVEC UNE MÈCHE DE 3/8". SI LE BUTOIR DE PORTE KNC CAS-2 EST UTILISÉ, REPÉRER LE TROU À 5-1/2" DU BORD DE LA PORTE. B) CENTRER LA PLAQUE DE FIXATION DU HAUT SUR LE TROU, INDIQUER L'ENDROIT POUR LE TROU DES VIS ET PRÉPERCER À AU MOINS 1-1/2" AVEC UNE MÈCHE DE 1/8".

ÉTAPE 3

PRÉPARER L'ASSEMBLAGE DE LA PLAQUE DE FIXATION DU HAUT DE LA PORTE (2 JEUX) COMME SUIV : PLAQUE DE FIXATION DU HAUT DE LA PORTE AVEC BOULON EN T (1), ÉCROUS HEXAGONAUX DE 5/16" ET RONDELLES DE BLOCAGE (1 OU 2) ET ROUE TOURNANTE (1). UN ÉCROU POUR BLOQUER LE RÉGLAGE EN PLACE, UN DEUXIÈME ÉCROU OPTIONNEL POUR ÉVITER LE DÉCROCHAGE ACCIDENTEL DU CHARIOT.

(RECOMMANDÉ)

ÉTAPE 4

INSTALLER LA PLAQUE DE FIXATION DU HAUT ASSEMBLÉE SUR LA PORTE ET FIXER AVEC DES VIS À TÊTE PLATE #10 X 1-3/4" (4 PAR PLAQUE DE FIXATION DU HAUT DE LA PORTE).

ÉTAPE 5

INSTALLER LES PRODUITS OPTIONNELS SI ACHETÉS TELS QUE RAILS DE GUIDAGE, POIGNÉES ENCASTRÉES, SERRURES, ETC. DES INSTRUCTIONS PRÉCISES ACCOMPAGNENT LES DIVERS PRODUITS.

ÉTAPE 6

PLACER LA PORTE SOUS LE RAIL ET LA SOULEVER POUR INSÉRER LES BOULONS EN T DANS LES FENTES DES CHARIOTS.

ÉTAPE 7

RÉGLER LA HAUTEUR DE LA PORTE ET LA METTRE DE NIVEAU AU MOYEN DE LA ROUE TOURNANTE. BLOQUER LE RÉGLAGE EN SERRANT L'ÉCROU HEXAGONAL CONTRE LA PLAQUE DE FIXATION DU HAUT DE LA PORTE. POUR ÉVITER LE DÉCROCHAGE ACCIDENTEL DE LA PORTE, BLOQUER LE SECOND ÉCROU HEXAGONAL OPTIONNEL CONTRE LE DESSOUS DU CHARIOT. (RECOMMANDÉ)

NOTE: UN DÉGAGEMENT DE 1/2" EST REQUIS ENTRE LA PORTE ET LE PANNEAU DE FINITION POUR LE DÉMONTAGE.

