

CROWDERFRAME 'C' ENSEMBLE POUR PORTE COULISSANTE ESCAMOTABLE AVEC CHARIOT À ROUE TOURNANTE C-411

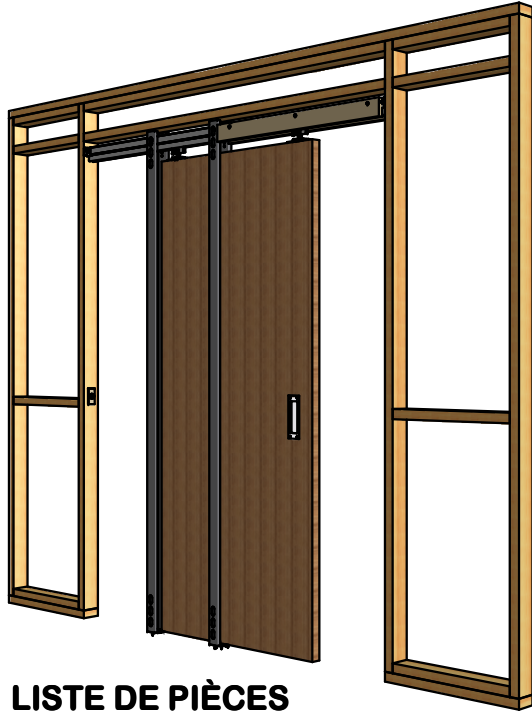


CROWDERFRAMES CONVIENT PARFAITEMENT QUAND L'ESPACE EST LIMITÉ OU LORSQUE L'USAGE D'UNE PORTE À CHARNIÈRES EST INDÉSIRABLE OU INAPPROPRIÉ. PROFITEZ DES AVANTAGES D'UNE PORTE CACHÉE DANS UNE CLOISON POUR OBTENIR UNE APPARENCE PROPRE ET SPACIEUSE! L'INSTALLATION PEUT SE FAIRE EN UNE SEULE PIÈCE POUR PORTES SIMPLES OU DOUBLES.

NOUVEAU!

GALETS À ROULEMENT À BILLES PRÉCIS TESTÉS EN CYCLE. GLISSEMENT SILENCIEUX ET EN DOUCEUR DES PORTES COULISSANTES!

MONTANTS D'ACIER MOULÉ POUR MOINS DE DÉFLEXION ET VISSAGE FACILE POUR CLOISONS SÈCHES!



OUTILS NÉCESSAIRES

- VIS DE 1" POUR CLOISON SÈCHE SEULEMENT (FOURNIES)
- PERCEUSE OU D'IMPACT
- SCIE (SI NÉCESSAIRE)
- MÈTRE
- CRAYON
- NIVEAU
- CORDEAU À CRAIE
- MARCHE-PIED/ESCABEAU
- ÉQUERRE
- MÈCHE À PRISE CARRÉE DE 3/8"
- MÈCHE À PERCUSSION TYPE ROBINSON OU TOURNEVIS
- MÈCHE DE 3/8"
- MÈCHE DE 1/8"
- CLÉ DE 1/2"

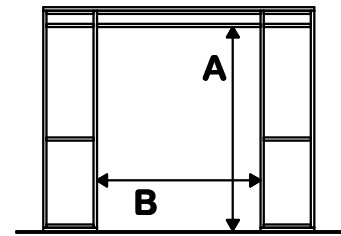
CHARTRE A

TAILLE APPROXIMATIVE DE L'OUVERTURE

LA HAUTEUR APPROXIMATIVE (A) À PARTIR DU PLANCHER FINI POUR PORTES JUSQU'À 7' DOIT ÊTRE AU MOINS DE 90-1/2" (2399 mm) ET POUR PORTES JUSQU'À 8' AU MOINS DE 102-1/2" (2604 mm).

LARGEUR PORTE	LARGEUR APPROXIMATIVE DE L'OUVERTURE (B)
2'-0" (610 mm)	48-3/8" (1229 mm)
2'-2" (661 mm)	52-3/8" (1330 mm)
2'-4" (711 mm)	56-3/8" (1432 mm)
2'-6" (762 mm)	60-3/8" (1534 mm)
2'-8" (813 mm)	64-3/8" (1635 mm)
2'-10" (864 mm)	68-3/8" (1737 mm)
3'-0" (915 mm)	72-3/8" (1838 mm)

POUR DÉTERMINER LA LARGEUR APPROXIMATIVE DE L'OUVERTURE POUR PORTES NON-STANDARD, MULTIPLIER LA LARGEUR DE LA PORTE PAR DEUX (2) ET ADDITIONNER 3/8".



LISTE DE PIÈCES

(ENSEMBLE POUR PORTE ESCAMOTABLE TYPE C STANDARD)

	MONTANTS D'ACIER (4)		ÉCROU HEXAGONAL DE 5/16" (4)
	PANNEAU MDF DE 1" X 3" X 72" (1)		C-1201 GUIDE CENTRÉ POUR PORTE DE 1-3/8" (2)
	BOÎTIER DE TÊTE DE TYPE 'C' EN ALUMINIUM EXTRUDÉ (1)		C-1202 GUIDE DÉCENTRÉ POUR PORTE DE 1-3/4" (2)
	SUPPORT DE BOÎTIER DE TÊTE (2)		5/16" RONDELLE DENTÉE DE BLOCAGE EXTÉRIEUR (8)
	SUPPORT DE PLANCHER (2)		C-99 BUTÉE EN DÔME CAOUTCHOUTÉE (1)
	CHARIOT C-411 (2)		C-100 BUTOIR DE PORTE (1)
	BOULON EN T C-411 (2)		1/4" - VIS (HEX TEK) #14 X 3/4" (8)
	PLAQUE DE FIXATION DU HAUT DE LA PORTE C-411 (2)		3/16" RONDELLES D'ESPACEMENT (6)
	ROUE TOURNANTE C-411 (2)		5/16" VIS À TÊTE PLATE #10 X 1-3/4" (8)
			VIS AUTO-PERÇANTE #10 X 1-1/2" (8)
			VIS #10 X 1-1/4" (5)
			VIS #8 X 3/4" (10)
			1" VIS À FILET FIN POUR CLOISON 7SÈCHE (25)

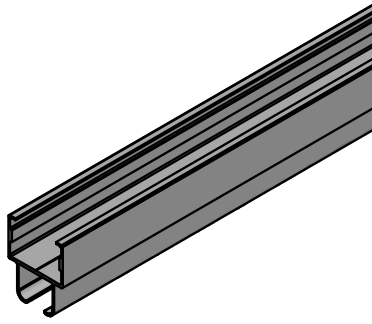


K.N. CROWDER MFG. INC.
1220 BURLOAK DRIVE
BURLINGTON, ONTARIO, CANADA, L7L 6B3
TELEPHONE: 905-315-9788 - FAX: 905-315-8090
TOLL FREE FAX: 1-800-567-0123

K.N. CROWDER INC.
210 EIGHTH STREET SOUTH
LEWISTON, NEW YORK, U.S.A. 14092
TELEPHONE: 1-716-754-8247
TOLL FREE FAX: 1-800-567-0123

ÉTAPE 1

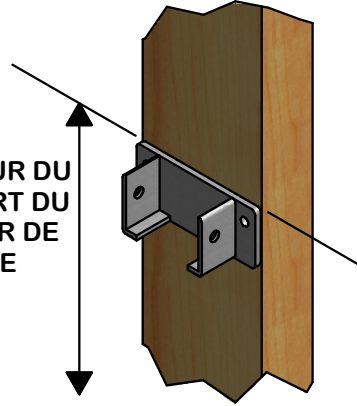
COUPER LE BOÎTIER DE TÊTE EN ALUMINIUM À LA TAILLE REQUISE, AU BESOIN. (LA LONGUEUR STANDARD EST DE 71-7/8"). POUR DÉTERMINER LA LONGUEUR DU BOÎTIER DE TÊTE, PRENDRE DEUX FOIS (2X) LA LARGEUR DE LA PORTE ET SOUSTRAIRE 1/8". EXEMPLE: LA LARGEUR DE LA PORTE EST DE 36", ALORS $36" \times 2 = 72" - 1/8" = 71-7/8"$.



ÉTAPE 2

CONSULTER LA CHARTE B POUR L'EMPLACEMENT DU SUPPORT DU BOÎTIER DE TÊTE. TRACER UNE LIGNE SUR LE POTEAU DE CLOISON POUR LE HAUT DU SUPPORT DU BOÎTIER.

HAUTEUR DU SUPPORT DU BOÎTIER DE TÊTE



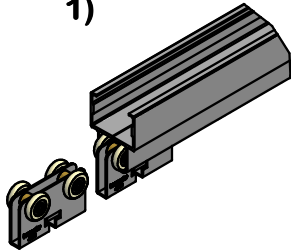
ÉTAPE 3

VISSER UN SUPPORT DE BOÎTIER DE TÊTE À L'EMPLACEMENT TRACÉ À L'ÉTAPE 2 AVEC DES VIS #10 X 1-1/4" (2)

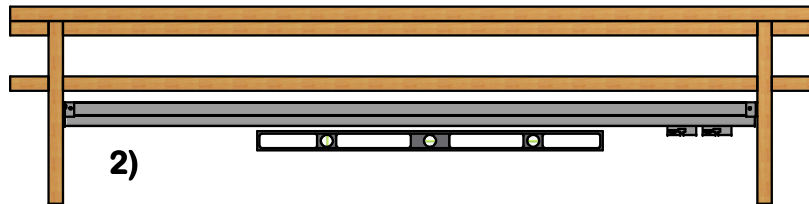
ÉTAPE 4

PLACER LES CHARIOTS DANS LE RAIL DU BOÎTIER DE TÊTE AVEC LA FENTE T FACE AU MÊME CÔTÉ DE L'OUVERTURE (ILLUSTRATION 1). METTRE UN BOUT DU BOÎTIER DANS LE SUPPORT DU BOÎTIER DE TÊTE INSTALLÉ À L'ÉTAPE 3. UTILISER UN NIVEAU POUR VÉRIFIER LE BOÎTIER DE TÊTE (ILLUSTRATION 2), PLACER L'AUTRE SUPPORT CÔTÉ OPPOSÉ ET LE VISSER AU POTEAU DE CLOISON AVEC DES VIS #10 X 1-1/4" (2) (ILLUSTRATION 3).

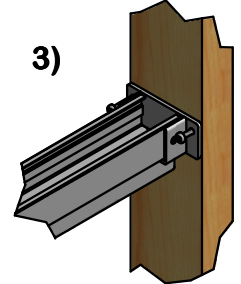
1)



2)



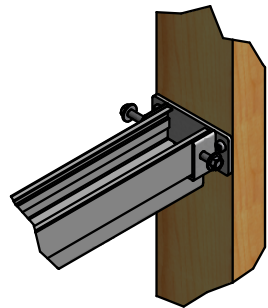
3)



ÉTAPE 5

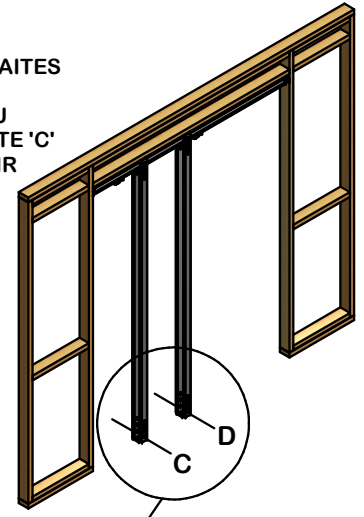
VISSER LE BOÎTIER AU SUPPORT DE BOÎTIER DE TÊTE AVEC DES VIS 1/4" - #14 X 3/4" (HEX TEK) (4)

NOTE: UN TOURNEVIS À PERCUSSION EST IDÉAL POUR CETTE ÉTAPE OU BIEN SI DÉSIRÉ PRÉPERCER AVEC UNE MÈCHE DE 9/64".



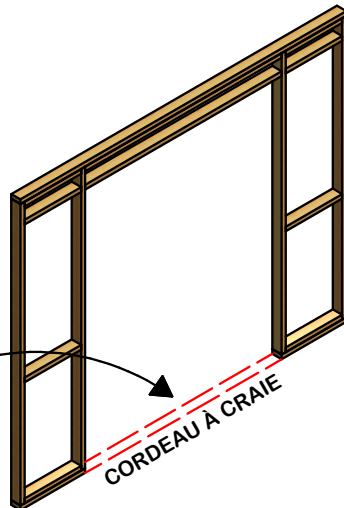
ÉTAPE 7

REPÉRER ET TRACER DES LIGNES PERPENDICULAIRES AUX LIGNES FAITES AVEC LE CORDEAU À CRAIE POUR L'EMPLACEMENT DE LA PLAQUE DU PLANCHER. CONSULTER LA CHARTE 'C' POUR OBTENIR LES MESURES. VOIR ILLUSTRATIONS.



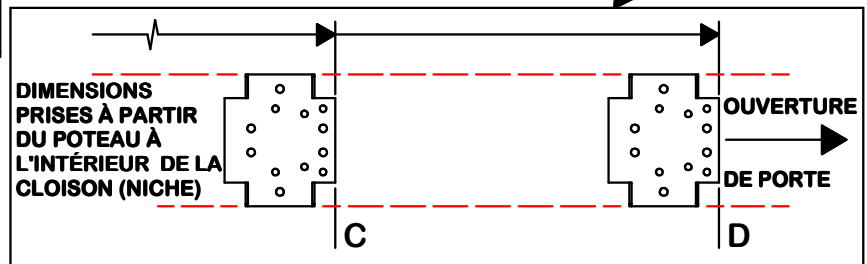
ÉTAPE 6

PLACER LE CORDEAU À CRAIE CONTRE LA PARTIE DU BAS DES POTEAUX DU MUR POUR TRACER LA LIGNE D'OUVERTURE DES DEUX CÔTÉS.



ÉTAPE 8

POSITIONNER LES SUPPORTS DU PLANCHER À LA LIGNE DÉTERMINÉE À L'ÉTAPE PRÉCÉDENTE. CENTRER ENTRE LES LIGNES DU MUR TRACÉES À L'ÉTAPE 6. VOIR ILLUSTRATION POUR OBTENIR L'ORIENTATION DES TROUS. VISSER AU PLANCHER AVEC DES VIS #8 X 3/4" (4).



CHARTÉ B

HAUTEUR DU SUPPORT DU BOÎTIER DE TÊTE

POSER LE HAUT DU SUPPORT DU BOÎTIER DE TÊTE AUX DIMENSIONS SUIVANTES. (L'ESPACE DE DÉGAGEMENT DE 1/2" SOUS LA PORTE EST INCLUS)

HAUTEUR DE LA PORTE	HAUTEUR DU SUPPORT*
6'-8" (2032 mm)	85-1/16"
6'-10" (2083 mm)	87-1/16"
7'-0" (2134 mm)	89-1/16"
8'-0" (2438 mm)	101-1/16"

*POUR LES PLANCHERS ÉPAIS, IL FAUDRA PEUT-ÊTRE CALER LES SUPPORTS DU PLANCHER ET AJUSTER LE SUPPORT DU BOÎTIER DE TÊTE EN CONSÉQUENCE.

CHARTÉ C

EMPLACEMENT DU SUPPORT DU PLANCHER

LARGEUR DE LA PORTE	DIMENSION C	DIMENSION D*
2'-0" (610 mm)	12-7/16" (316 mm)	24-7/16" (621 mm)
2'-2" (661 mm)	13-7/16" (341 mm)	26-7/16" (672 mm)
2'-4" (711 mm)	14-7/16" (367 mm)	28-7/16" (722 mm)
2'-6" (762 mm)	16-7/16" (418 mm)	30-7/16" (773 mm)
2'-8" (813 mm)	16-7/16" (418 mm)	32-7/16" (824 mm)
2'-10" (864 mm)	18-7/16" (468 mm)	34-7/16" (875 mm)
3'-0" (915 mm)	20-7/16" (519 mm)	36-7/16" (926 mm)

* PRÉSUMER UN HABILLAGE DE MONTANT DE 3/4"

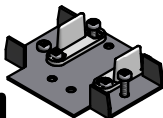
ÉTAPE 9

REPÉRER LES GUIDES CENTRÉS C-1201 OU LES GUIDES DÉCENTRÉS C-1202 SUR LE SUPPORT DU PLANCHER LE PLUS PROCHE DE L'OUVERTURE DE LA PORTE ET LES FIXER AVEC DES VIS #8 X 3/4" (4). SI UN SYSTÈME DE GUIDAGE OPTIONNEL A ÉTÉ ACHETÉ, L'INSTALLER À LA PLACE DES GUIDES STANDARD. (VOIR PAGE ARRIÈRE)

UTILISER LES GUIDES C-1201 POUR LES PORTES DE 1-3/8".



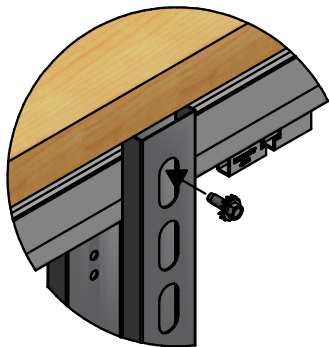
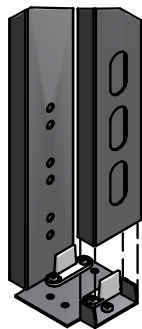
OU



UTILISER LES GUIDES C-1202 POUR LES PORTES DE 1-3/4".

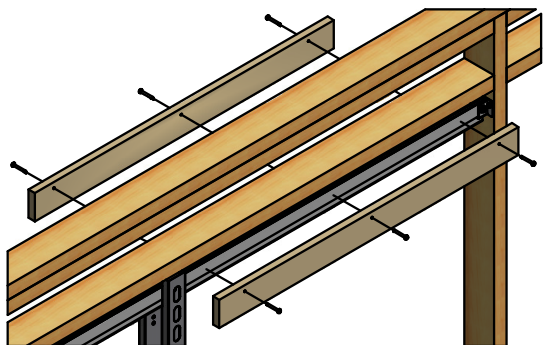
ÉTAPE 10

METTRE LES MONTANTS EN ACIER SUR LE SUPPORT DU PLANCHER AVEC LES TROUS EN FORME OVALE VERS L'AVANT. LES MONTANTS SONT PERFORÉS SYMÉTRIQUEMENT AFIN QUE CHAQUE BOUT PUISSE ALLER EN BAS OU EN HAUT. LA PARTIE ROULÉE SUR LE CÔTÉ DU MONTANT DOIT SE TROUVER CONTRE L'ARRIÈRE DE LA NICHE, SINON IL SERA DIFFICILE DE VISSER LES FINITIONS AUX MONTANTS. METTRE LES MONTANTS D'APLOMB ET LES VISSER AU BOÎTIER DE TÊTE AVEC DES VIS DE 1/4" - #14 X 3/4" (HEX TEK) (4) ET DES RONDELLES DENTÉES DE BLOCAGE EXTÉRIEUR DE 5/16" (4).
NOTE: UN TOURNEVIS À PERCUSSION EST IDÉAL POUR CETTE ÉTAPE OU BIEN SI DÉSIRÉ PRÉ-PERFORER AVEC UNE MÈCHE DE 9/64".



ÉTAPE 11

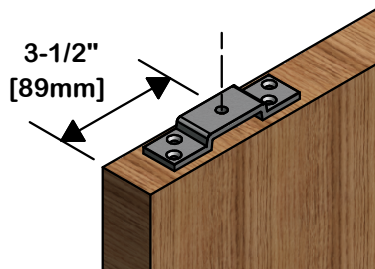
COUPER LE PANNEAU DE MDF DE 1" X 3" FOURNI À LA LONGUEUR APPROPRIÉE (LARGEUR DE PORTE MOINS 3/4") ET LE FIXER AU BOÎTIER DE TÊTE DANS L'OUVERTURE AVEC DES VIS S.D.S. #10 X 1-1/2" (3 PAR CÔTÉ). PRÉPERCER DES TROUS SUR LE PANNEAU AVEC UNE MÈCHE DE 13/64" À 5/8" DU BORD SUPÉRIEUR DU PANNEAU.



ÉTAPE 12

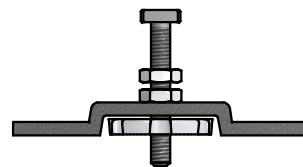
A) REPÉRER LE TROU POUR LE BOULON DU CHARIOT À 3-1/2" DE CHAQUE BORD DE LA PORTE. PERCER AU MOINS 2" AVEC UNE MÈCHE DE 3/8".

B) CENTRER LA PLAQUE DE FIXATION DU HAUT DE LA PORTE SUR LE TROU, TRACER L'EMPLACEMENT DES VIS ET PRÉPERCER AU MOINS 1-1/2" AVEC UNE MÈCHE DE 1/8".



ÉTAPE 13

PRÉPARER L'ASSEMBLAGE DES PLAQUES DE FIXATION DU HAUT DE LA PORTE (2 JEUX) COMME SUIT: PLAQUE DE FIXATION DU HAUT DE LA PORTE (1) AVEC BOULON EN T (1), ÉCROUS HEXAGONAUX DE 5/16" (2) ET ROUE TOURNANTE (1).



ÉTAPE 14

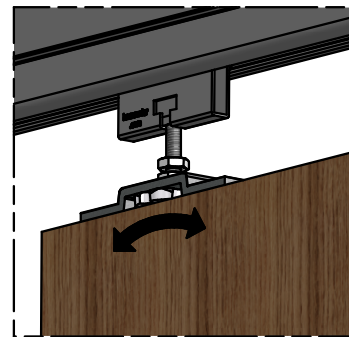
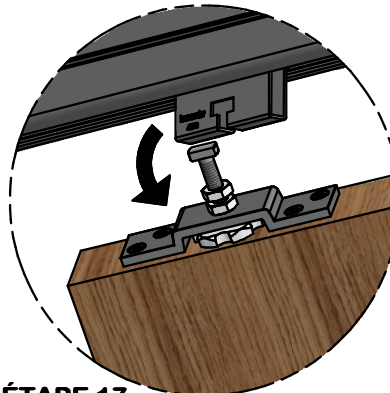
POSER L'ASSEMBLAGE DE LA PLAQUE DE FIXATION DU HAUT DE LA PORTE SUR LA PORTE ET VISSER AVEC DES VIS À TÊTE PLATE #10 X 2" (8).

ÉTAPE 15

INSTALLER LES PRODUITS OPTIONNELS ACHETÉS COMME RAILS DE GUIDAGE, POIGNÉES ENCASTRÉES, SERRURES, ETC. DES INSTRUCTIONS PRÉCISES ACCOMPAGNENT LES DIVERS PRODUITS.

ÉTAPE 16

PLACER LE CÔTÉ ARRIÈRE DE LA PORTE DANS L'OUVERTURE DE LA NICHE ET PLACER LE BOULON EN T ARRIÈRE DANS LA FENTE DU CHARIOT. RÉPÉTER POUR LE CHARIOT DU DEVANT.

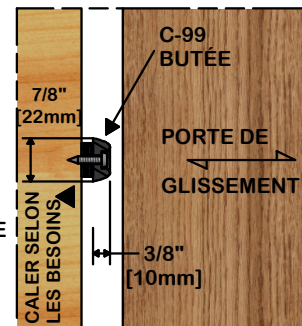


ÉTAPE 17

RÉGLER LA HAUTEUR DE LA PORTE ET LA METTRE DE NIVEAU AVEC L'AIDE DE LA ROUE TOURNANTE. BLOQUER LE RÉGLAGE EN SERRANT L'ÉCROU HEXAGONAL CONTRE LA PLAQUE DE FIXATION DU HAUT DE LA PORTE. ÉVITER TOUT DÉMONTAGE ACCIDENTEL DU CHARIOT EN BLOQUANT LE SECOND ÉCROU CONTRE LE DESSOUS DU CHARIOT.

ÉTAPE 18

INSTALLER LA BUTÉE EN DÔME CAOUTCHOUTÉE C-99 SUR LE POTEAU DU CADRE À L'ARRIÈRE DE LA NICHE. POSER LA BUTÉE À MI-HAUTEUR DE LA PORTE AVEC UNE VIS #10 X 1-1/4" (1). QUAND LA PORTE EST OUVERTE, ELLE SERA AMORTIE PAR LA BUTÉE. CALER AVEC DES RONDELLES DE 3/16" POUR ADAPTER AUX FINITIONS UTILISÉES SUR L'OUVERTURE DE LA NICHE AFIN QUE LE BOUT DE LA PORTE SOIT ALIGNÉ AUX FINITIONS QUAND ELLE EST COMPLÈTEMENT OUVERTE.



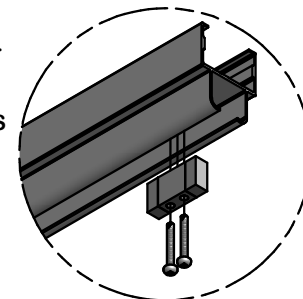
ÉTAPE 19

LE BUTOIR C-100 PEUT ÊTRE UTILISÉ POUR ARRÊTER LA PORTE AVANT QU'ELLE NE HEURTE LES MONTANTS EN SE FERMANT. PLACER LE BUTOIR DANS LE RAIL ET VISSER AVEC DES VIS S.D.S. #10 X 1-1/2" (2).

ÉTAPE 20

TERMINER LE TOUT AVEC LES FINITIONS REQUISES COMME LA CLOISON SÈCHE, DES MOULURES, DES JAMBAGES, ETC. (PAR D'AUTRES).

SUGGESTION: UN CÔTÉ DU PANNEAU DE FINITION DEVRA ÊTRE 'FACILEMENT' DÉMONTÉ POUR EFFECTUER D'ÉVENTUELS RÉGLAGES.



AVERTISSEMENT:

UTILISER DES VIS DE 1" POUR CLOISON SÈCHE UNIQUEMENT (FOURNIES) POUR ATTACHER LA CLOISON AUX MONTANTS. DES VIS PLUS LONGUES PÉNÉTRERONT À L'INTÉRIEUR DE LA FAÇADE DU MONTANT EN ACIER ET ABÎMERONT LA PORTE. COMMENCER PAR VISSER LA CLOISON SÈCHE AU BAS DU MONTANT ET CONTINUER VERS LE HAUT.

COMMENT TOUT S'ASSEMBLE

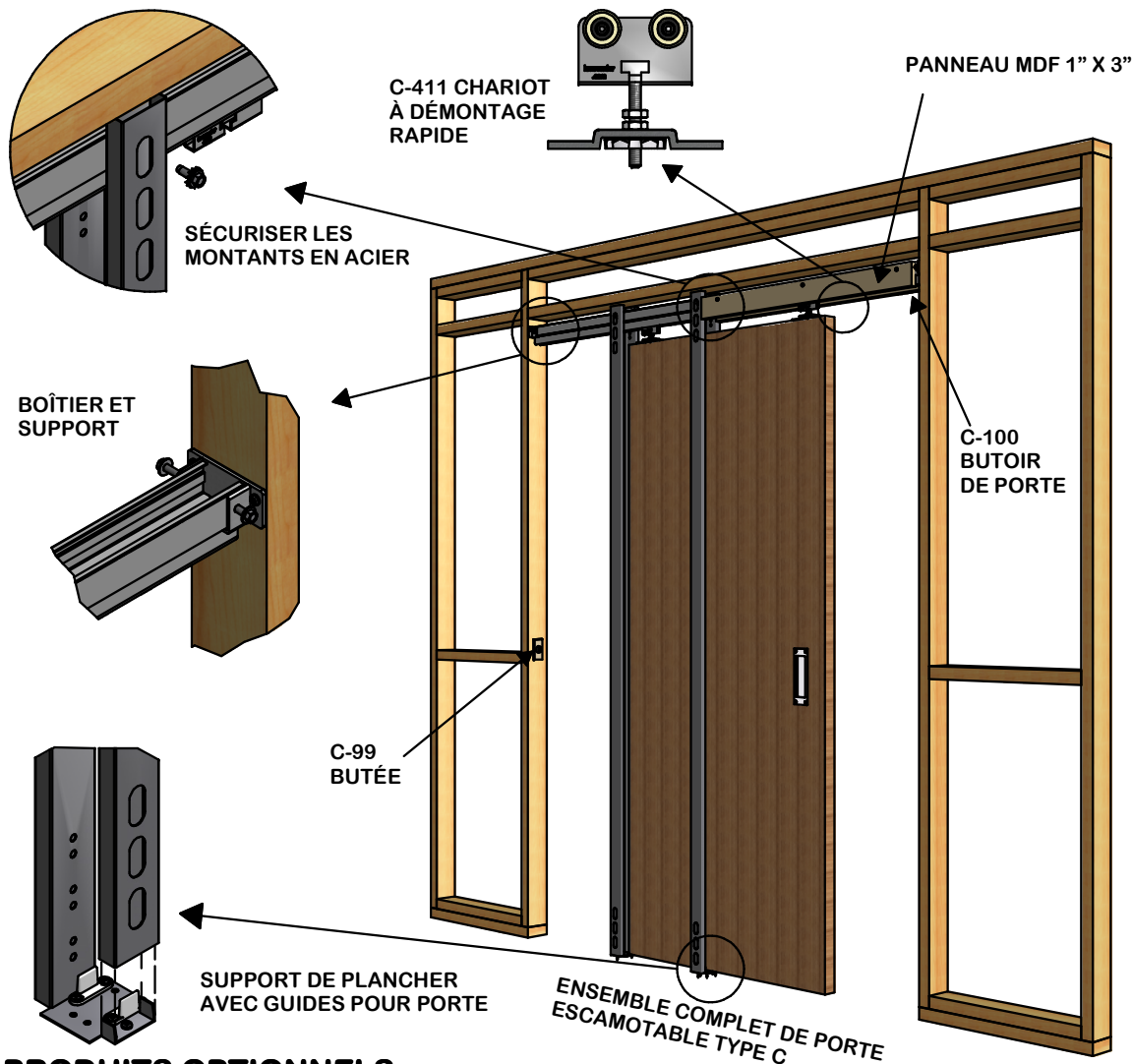
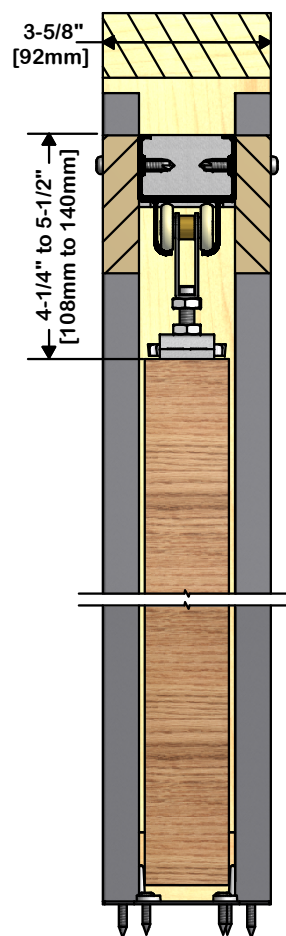


ILLUSTRATION PARTIELLE D'ENSEMBLE DE PORTE ESCAMOTABLE TYPE C



PRODUITS OPTIONNELS

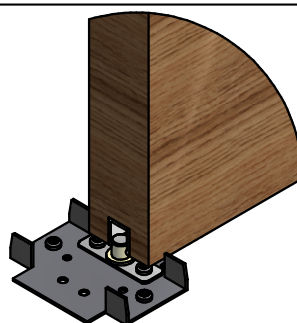
LES ENSEMBLES DE PORTES ESCAMOTABLES SONT DISPONIBLES POUR PORTES DOUBLES ET PORTES DE TAILLE NON STANDARD TELLES QUE:

- PORTES DE 8'-0" DE HAUTEUR*
- PORTES DE 3'-2" DE LARGEUR**
- PORTES DE 3'-4" DE LARGEUR**
- PORTES DE 3'-6" DE LARGEUR**
- PORTES DE 4'-0" DE LARGEUR**

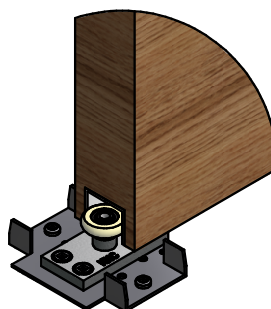
-NOUS CONSULTER POUR AUTRES TAILLES ET APPLICATIONS SPÉCIALES
 -ENSEMBLE DE CALES DISPONIBLE POUR CONSTRUCTION DE MUR DE 2" X 6"

* LES MONTANTS EN ACIER STANDARD SONT REMPLACÉS PAR DES MONTANTS PLUS LONGS POUR ACCOMMODER DES PORTES JUSQU'À 8'-0" DE HAUTEUR.

**POUR PORTES PLUS LARGES QUE 3'-0", SIX (6) MONTANTS SONT FOURNIS POUR SUPPORTER UN BOÎTIER PLUS LONG.



GUIDE C-200 AVEC RAIL DE GUIDAGE C-201



GUIDE C-913 AVEC RAIL DE GUIDAGE C-914



C-35 SERRURE DE PORTE



C-90L SERRURE DE PORTE



VOIR PLUS @ LE KNCROWDER.COM