

**WING NUTS
(INCH SERIES)**

ASME B18.6.9
2010

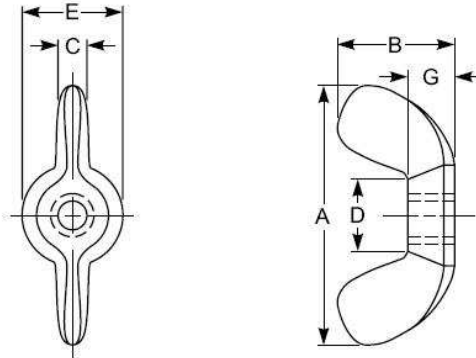


Table 1 Dimensions of Type A Wing Nuts

Nominal Size or Basic Major Dia. of Thread	Threads per Inch	Series	Nut Blank Size (Ref)	A		B		C		D		E		G	
				Wing Spread		Wing Height		Wing Thickness		Between Wings		Boss Diameter		Boss Height	
				Max	Min	Max	Min	Max	Min	Max	Min	Max	Min	Max	Min
3 (0.0990)	48 and 56	Heavy	AA	0.72	0.59	0.41	0.28	0.11	0.07	0.21	0.17	0.33	0.29	0.14	0.10
4 (0.1120)	40 and 48	Heavy	AA	0.72	0.59	0.41	0.28	0.11	0.07	0.21	0.17	0.33	0.29	0.14	0.10
5 (0.1250)	40 and 44	Light	AA	0.72	0.59	0.41	0.28	0.11	0.07	0.21	0.17	0.33	0.29	0.14	0.10
		Heavy	A	0.91	0.78	0.47	0.34	0.14	0.10	0.27	0.22	0.43	0.39	0.18	0.14
6 (0.1380)	32 and 40	Light	AA	0.72	0.59	0.41	0.28	0.11	0.07	0.21	0.17	0.33	0.29	0.14	0.10
		Heavy	A	0.91	0.78	0.47	0.34	0.14	0.10	0.27	0.22	0.43	0.39	0.18	0.14
8 (0.1640)	32 and 36	Light	A	0.91	0.78	0.47	0.34	0.14	0.10	0.27	0.22	0.43	0.39	0.18	0.14
		Heavy	B	1.10	0.97	0.57	0.43	0.18	0.14	0.33	0.26	0.50	0.45	0.22	0.17
10 (0.1900)	24 and 32	Light	A	0.91	0.78	0.47	0.34	0.14	0.10	0.27	0.22	0.43	0.39	0.18	0.14
		Heavy	B	1.10	0.97	0.57	0.43	0.18	0.14	0.33	0.26	0.50	0.45	0.22	0.17
12 (0.2160)	24 and 28	Light	B	1.10	0.97	0.57	0.43	0.18	0.14	0.33	0.26	0.50	0.45	0.22	0.17
		Heavy	C	1.25	1.12	0.66	0.53	0.21	0.17	0.39	0.32	0.58	0.51	0.25	0.20
1/4 (0.2500)	20 and 28	Light	B	1.10	0.97	0.57	0.43	0.18	0.14	0.33	0.26	0.50	0.45	0.22	0.17
		Regular	C	1.25	1.12	0.66	0.53	0.21	0.17	0.39	0.32	0.58	0.51	0.25	0.20
		Heavy	D	1.44	1.31	0.79	0.65	0.24	0.20	0.48	0.42	0.70	0.64	0.30	0.26
5/16 (0.3125)	18 and 24	Light	C	1.25	1.12	0.66	0.53	0.21	0.17	0.39	0.32	0.58	0.51	0.25	0.20
		Regular	D	1.44	1.31	0.79	0.65	0.24	0.20	0.48	0.42	0.70	0.64	0.30	0.26
		Heavy	E	1.94	1.81	1.00	0.87	0.33	0.26	0.65	0.54	0.93	0.86	0.39	0.35
3/8 (0.3750)	16 and 24	Light	D	1.44	1.31	0.79	0.65	0.24	0.20	0.48	0.42	0.70	0.64	0.30	0.26
		Regular	E	1.94	1.81	1.00	0.87	0.33	0.26	0.65	0.54	0.93	0.86	0.39	0.35
7/16 (0.4375)	14 and 20	Light	E	1.94	1.81	1.00	0.87	0.33	0.26	0.65	0.54	0.93	0.86	0.39	0.35
		Heavy	F	2.76	2.62	1.44	1.31	0.40	0.34	0.90	0.80	1.19	1.13	0.55	0.51
1/2 (0.5000)	13 and 20	Light	E	1.94	1.81	1.00	0.87	0.33	0.26	0.65	0.54	0.93	0.86	0.39	0.35
		Heavy	F	2.76	2.62	1.44	1.31	0.40	0.34	0.90	0.80	1.19	1.13	0.55	0.51
9/16 (0.5625)	12 and 18	Heavy	F	2.76	2.62	1.44	1.31	0.40	0.34	0.90	0.80	1.19	1.13	0.55	0.51
5/8 (0.6250)	11 and 18	Heavy	F	2.76	2.62	1.44	1.31	0.40	0.34	0.90	0.80	1.19	1.13	0.55	0.51
3/4 (0.7500)	10 and 16	Heavy	F	2.76	2.62	1.44	1.31	0.40	0.34	0.90	0.80	1.19	1.13	0.55	0.51
See Note		1													

NOTE:

1. Sizes shown in boldface are preferred.