

Construction
Automotive
Industry

SYSTÈME DE PORTES TAMBOUR

MANUEL DE FORMATION ET DIRECTIVES DE MONTAGE



DISTRIBUÉ par :

Richelieu

The **Specialist** in furniture,
woodworking and kitchen cabinet
hardware!

SITE: WWW.RICHELIEU.COM

Fév. 2010

PHOTOS D' APPLICATIONS:



PHOTOS D' APPLICATIONS (suite)



PHOTOS D' APPLICATIONS (suite)



PHOTOS D'APPLICATIONS (suite):



PHOTOS D' APPLICATIONS (suite):



AUTRES IDÉES D' APPLICATIONS:

- INSTALLATION POUR MAGASINS
- COMPTOIRS DE SERVICE
- RANGEMENT GARDE-ROBES
- VESTIAIRES
- GARAGE
- RANGEMENT DE SALLE DE BAINS
- MEUBLES DE CHAMBRE

TABLE DES MATIÈRES	page (s)
Photos d'applications	2
Les avantages d'inclure des portes tambours dans votre design	8
Mieux comprendre le système	9
Composantes du système	10
Possibilités d'application	14
Systèmes de portes tambours - Directives de montage (Livre A)	15
Mécanisme d'enroulement C3 - Directives de montage (Livre B)	21
Système de ralentissement C6 - Directives de montage (Livre C)	29
Système de frein - Directives de montage (Livre D)	33
Rallonges pour le mécanisme d'enroulement C3 - Directives de montage (Livre E)	34
Rail flexible – Directives de montage (Livre F)	35
Ensemble de porte tambour Gamme Métallique Directives de montage (Livre G)	38

LES AVANTAGES D'INCLURE DES PORTES TAMBOURS DANS VOTRE DESIGN

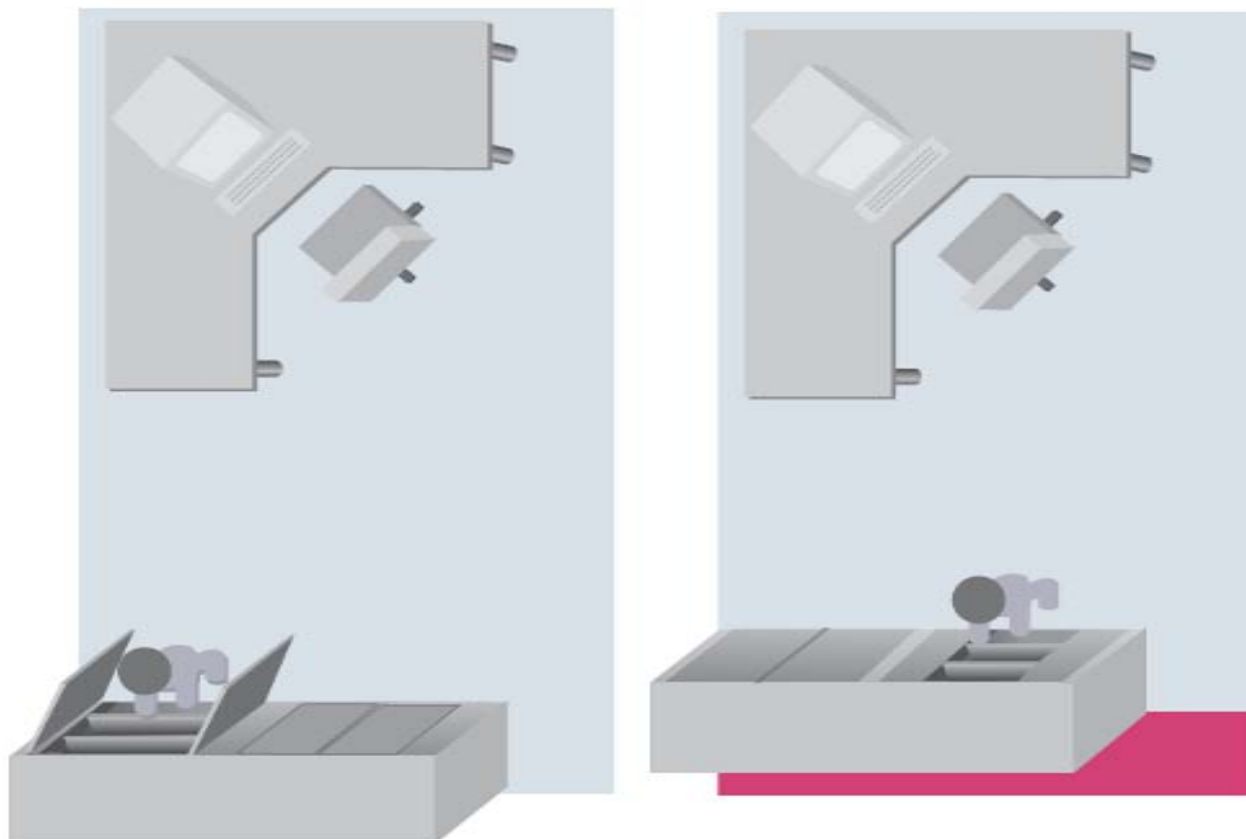
- Une meilleure utilisation de l'espace
 - L'espace est acquis selon la norme DIN 4543 (voir fig. 1)
 - Espace utilisable augmenté en éliminant l'espace requis pour l'ouverture de portes à charnières
 - Donne un accès complet au contenu du cabinet

- Matériaux polymères – avec ou sans finition métallique
 - Aucun gonflement ou blocage dus à l'humidité – problèmes qui affligent les portes tambours en bois
 - Fini de haute qualité
 - Haute fonctionnalité et qualité. Charnière souple – fonctionnement silencieux et en douceur.

- Propriétés – Esthétiques
 - Ajoute un élément de design contemporain
 - Appareillage des finis inoxydables et d'aluminium

- Versatile
 - La flexibilité de conception maximale – possibilités d'application illimitée
 - Convient pour des nouvelles applications et la rénovation

Fig. 1. Acquisition d'espace DIN 4543

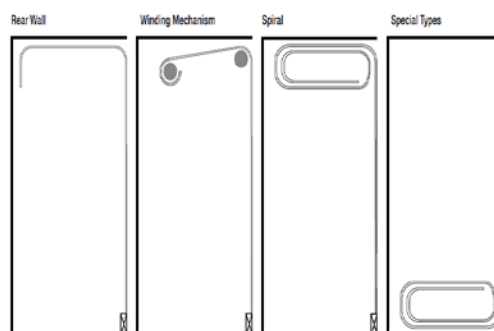


MIEUX COMPRENDRE LE SYSTÈME

Le système TAMBOUR rideau REHAU permet des possibilités infinies de design/conception. Ces applications peuvent être soit des portes à ouverture verticale ou des portes à ouverture horizontale.

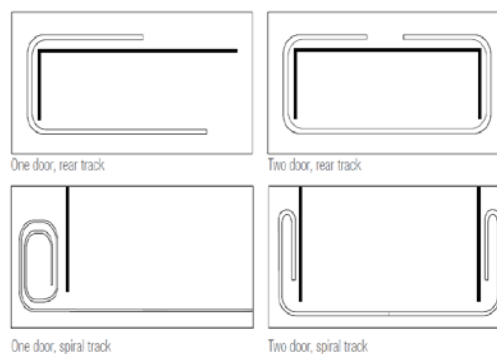
APPLICATION VERTICALE

Le cabinet peut ouvrir à partir du bas vers le haut ou du haut vers le bas. Le tapis sera recueilli en tête du cabinet, en bas ou à l'arrière du cabinet à l'aide d'un mécanisme de remontée et d'un rail encastré à spirale.



APPLICATION HORIZONTALE

Le cabinet aura une ou deux portes et ouvrira de gauche à droite ou de droite à gauche. Le tapis sera recueilli soit à l'arrière, soit sur le côté du cabinet, en utilisant un rail encastré à spirale d'un côté ou des deux côtés de l'armoire.



Gamme de fini de lattes (chaînettes d'échantillons disponible):

- Gamme Métallique (Aluminium, Inoxydable)
- Gamme Créative (Blanc Translucide)
- Gamme Imprimée (Fini Aluminium en PVC)
- Gamme Solide (Gris, Blanc et Noir)

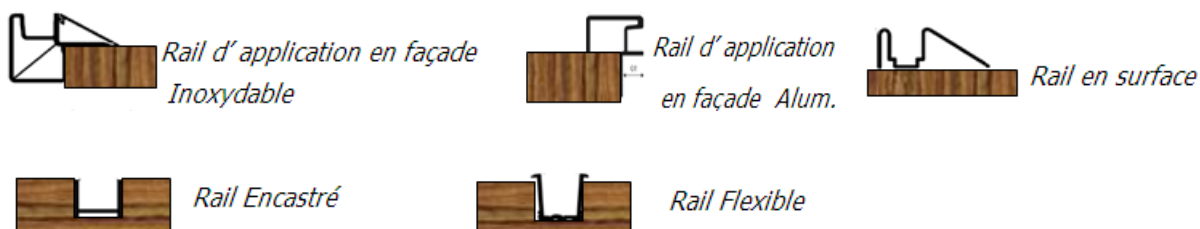
Composantes du système:

Pour être en mesure d'obtenir l'application nécessaire pour une conception, il est important de bien connaître les composantes du système et de savoir comment elles peuvent être utilisées.

Le système comprend les composantes suivantes:

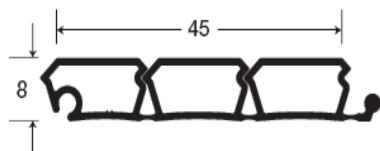
1. Les rails
2. Les lattes
3. Mécanisme de remontée
4. Poignées et patins pour poignée
5. Façade de finition
6. Accessoires

1. Les rails:

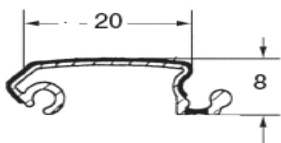


2. Les lattes:

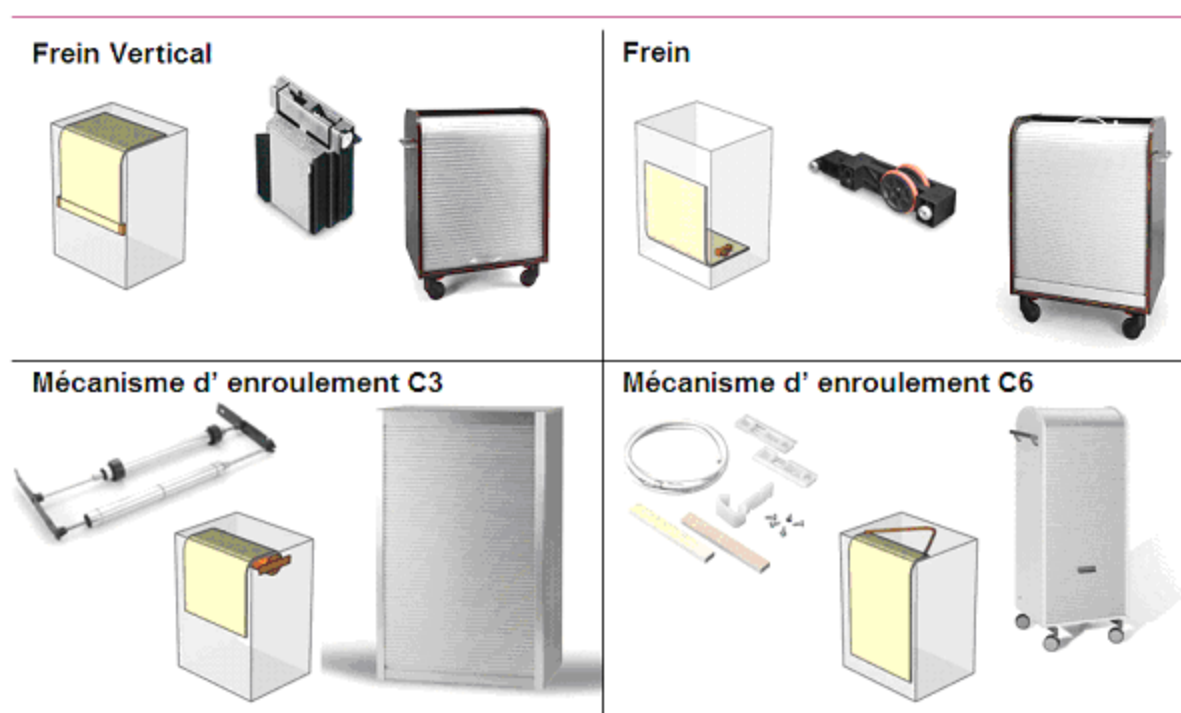
Gamme PVC (45 mm largeur, 2,5 mètres de longueur)



Gamme Métallique (20 mm largeur, 2,5 mètres de longueur)



3. Mécanismes de remontée (application verticale seulement):



4. Poignées:



5. Façade de finition:



6. Accessoires:



Serrure encastrée



Arrêt pour Poignée



Bande Adhésive



Bande d'étanchéité



Butée centrale pour rail



Poignée d'application



Poignée Centrale (Métallique)



Poignée Centrale (PVC)



Embouts - de façade



Patins de poignée (Poignée avec Verrouillage PVC)



Patins de Poignée (Sans verrouillage PVC)



Patins de Lattes (Gamme Métallique - Application Horizontale)

COMMENT UTILISER LE SYSTÈME:

1. **Déterminer si la meilleure application sera une ouverture verticale ou une ouverture horizontale.**

Les facteurs qui influencent cette décision sont nombreux mais il est important que l'application choisie donne un produit de conception optimale, fonctionnel et de qualité. Ces facteurs comprennent : la direction des lignes de tapis pour la conception de la pièce désirée, l'utilisation optimale de l'espace du cabinet, une meilleure utilisation de la surface de travail dans la pièce, une ouverture facile et sans heurt de la porte, la meilleure solution pour les rayons intérieurs, le budget du projet.

2. **Déterminer quel rail sera utilisé; rail encastré, rail en surface, ou un rail d'application en façade.**






Chaque projet présente différents éléments qui doit être considérés pour déterminer le type de rail à utiliser. Si vous cherchez à appliquer une porte tambour à un meuble existant, le rail le plus facile à utiliser sera le rail en surface. Pour un meuble en phase de conception, le rail encastré ou le rail d'application en façade serait la meilleure solution.

3. **Choisir le mécanisme à utiliser pour ouvrir et fermer la porte, et recueillir le rideau.**

Les portes à ouverture verticale nécessiteront soit un mécanisme d'enroulement C3, un système de ralentissement avec élastiques C6, un frein vertical ou un rail encastré à spirale. Chacune de ces pièces sera examinée en détail dans les pages qui suivent.

POSSIBILITÉS D'APPLICATION (Voir les Directives de Montages Livre A - G):

1. Fonctionnement Vertical – Système à mécanisme d'enroulement C3 avec le rail d'application en façade (Finition encadrée)- Directives de montage Livre A
2. Fonctionnement Vertical – Système de ralentissement C6 (avec élastiques) et rail encastré – Directives de montage Livre B.
3. Fonctionnement Vertical – Système de ralentissement C6 (avec élastiques) et rail en surface – Directives de montage Livre C.
4. Fonctionnement Vertical – Ouverture de haut en bas avec un rail encastré et frein – Directives de montage Livre D.
5. Fonctionnement Horizontal – Rail encastré / Spirale – Directives de montages Livre A.
6. Fonctionnement Horizontal – Rail Flexible – Directives de montage Livre F.
7. Fonctionnement Horizontal – Rail en Surface – Directives de montage assemblage – Livre A
8. Ensemble de Portes Tambour – Directives de montage Livre G

 <i>Rail d'application en façade Inox</i>	<i>Horizontal</i>		<i>Vertical</i>				<i>PVC</i>			<i>Métallique</i>		
	<i>Rail Spirale</i>	<i>Rail d'arrière</i>	<i>C3</i>	<i>C6</i>	<i>CB</i>	<i>VB</i>	<i>Noir</i>	<i>Blanc</i>	<i>Gris</i>	<i>Impr. ALU</i>	<i>ALU</i>	<i>INOX</i>
 <i>Rail d'application en façade Alum.</i>			X								X	X
 <i>Rail en surface</i>		X		X		X	X			<i>Argent</i>	X	
 <i>Rail Encastré</i>	X	X	X	X	X	X	X	X	X	X	X	
 <i>Rail Flexible</i>		X		X		X	X	X	X	X	X	

DIRECTIVES DE MONTAGE SYSTÈMES DE PORTES TAMBOUR (LIVRE A)

Lattes de tambour

Dimensions



Grandeur maximale recommandée pour le meuble

Fonctionnement Horizontal (Porte ouvrant de gauche à droite)

E23 (PVC)

Hauteur maximale: 1000 mm

Largeur maximale: 1600 mm (porte simple)

Gamme Métallique

Hauteur maximale: 1100 mm

Largeur maximale: 1200 mm (porte simple)

Fonctionnement Vertical (Porte ouvrant de bas en haut)

Voir Directives mécanisme d'enroulement robuste C3.

Nombre de lattes requis par meuble

Fonctionnement horizontal : # lattes = largeur intérieur/ largeur des lattes*

Fonctionnement vertical: # lattes = hauteur intérieure/ largeur des lattes*



* largeur des lattes: PVC: 45 mm Gamme métallique: 20 mm

Longueur de coupe des lattes

Lame de scie circulaire suggérée: 10 pouces de diamètre, 40 dents, arbre de 5/8, pour coupe lisse.
Consultez votre spécialiste en outillage.



Notez: Hauteur et Largeur: dimensions intérieures

Fonctionnement horizontal

	Encastré	En Surface
Rail		
PVC	Hauteur + 15 mm	Hauteur - 9 mm
Métallique*	Hauteur + 13.5 mm	Hauteur - 10.5 mm

* Patins de lattes requis à chaque deuxièmes latte pour la gamme métallique.

Fonctionnement vertical

	Encastré	En Surface
Rail		
PVC	Largeur + 15 mm	Largeur - 9 mm
Métallique	Largeur + 15 mm	Largeur - 9 mm

Montage des lattes

- Glisser les lattes individuelles côte à côte de manière à former le rideau.
- Placer les lattes à l'envers sur une surface plane et propre.
- Coller la bande adhésive sur la face arrière, à une distance d'au moins 50 mm du bord.

Bandes requises	Longueur des lattes (mm)
1	< 300
2	Entre 300 et 700
3	> 700

Montage de la poignée

1. Longueur de coupe:

Lame de scie circulaire suggérée: 10 pouces de diamètre, 40 dents, arbre de 5/8, pour coupe lisse.
Consultez votre spécialiste en outillage.

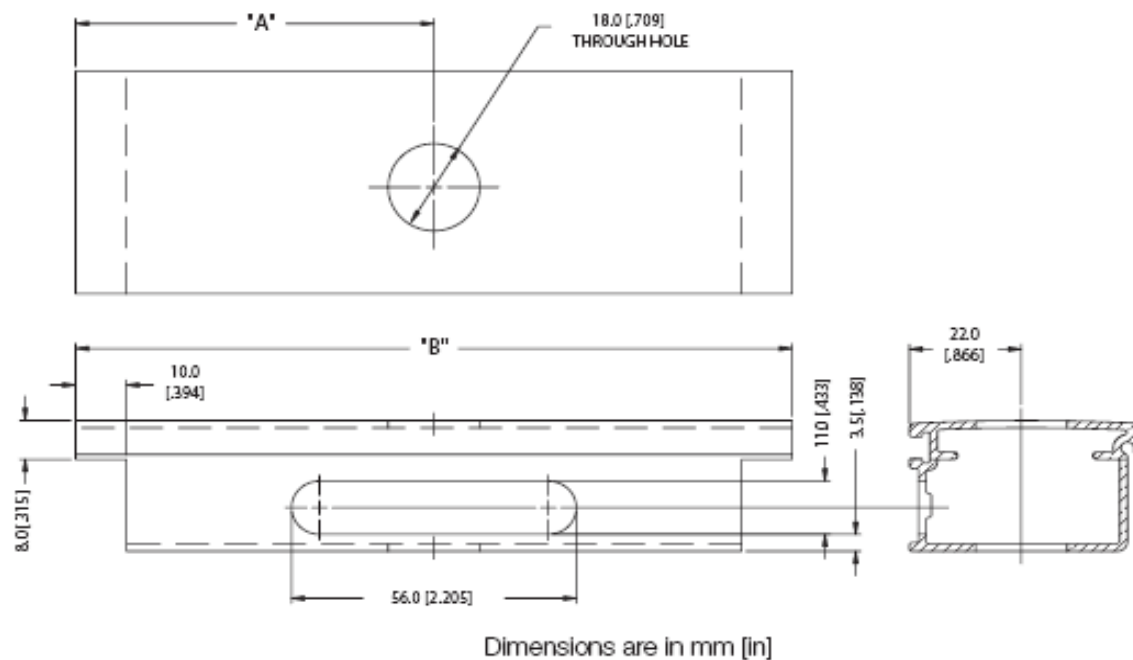
Fonctionnement horizontal et vertical:

Rail	Encastré	En Surface
PVC	Largeur - 7 mm	Largeur - 28 mm
Métallique	Largeur + 11 mm	Largeur - 13 mm

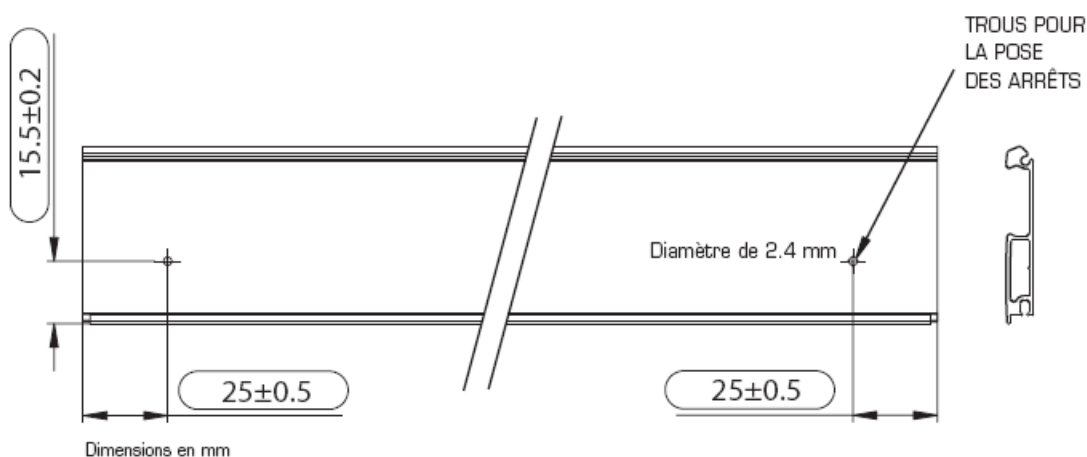
2. Poignée Gamme Métallique (avec verrouillage)

"A" – À être déterminée par le client

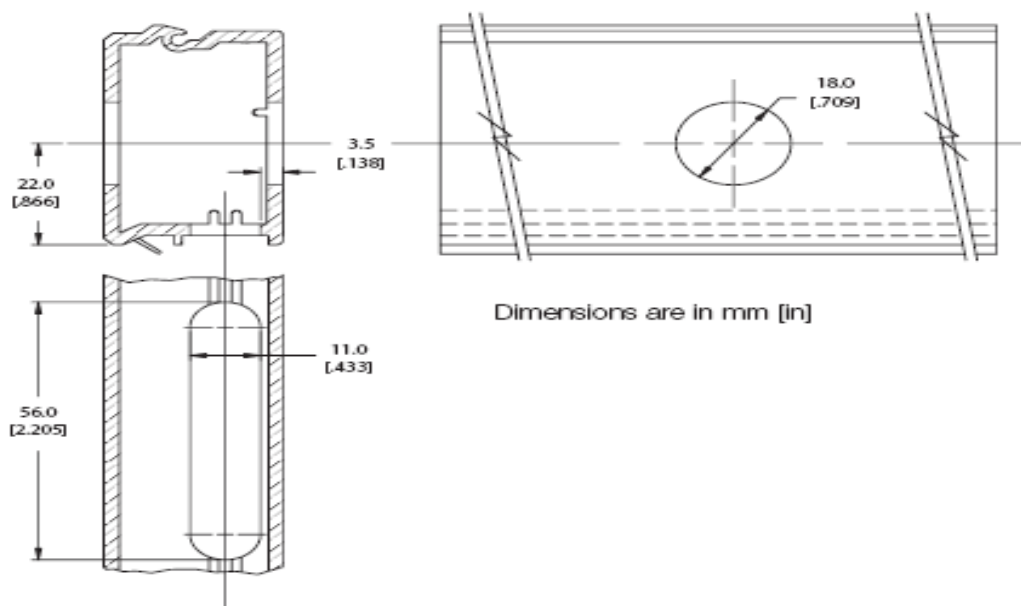
"B" – Longueur de coupe totale



3. Poignée Gamme Métallique (sans verrouillage): Pose des arrêts (2 requis).



4. Montage de verrouillage sur la poignée :



5. Installation de la poignée: le type de poignée utilisée ira selon le choix du client. 2 trous, de 3 cm de diamètre chacun, doivent être forés pour la poignée. La distance va dépendre de la poignée sélectionnée.

Note: une fois que l'assemblage est terminé, insérez les patins de poignée sur chaque extrémité de la poignée.

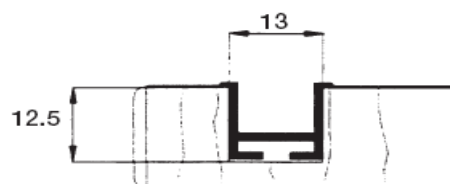
Longueur de coupe de la façade de finition

Fonctionnement horizontal: Longueur de coupe = Hauteur intérieure

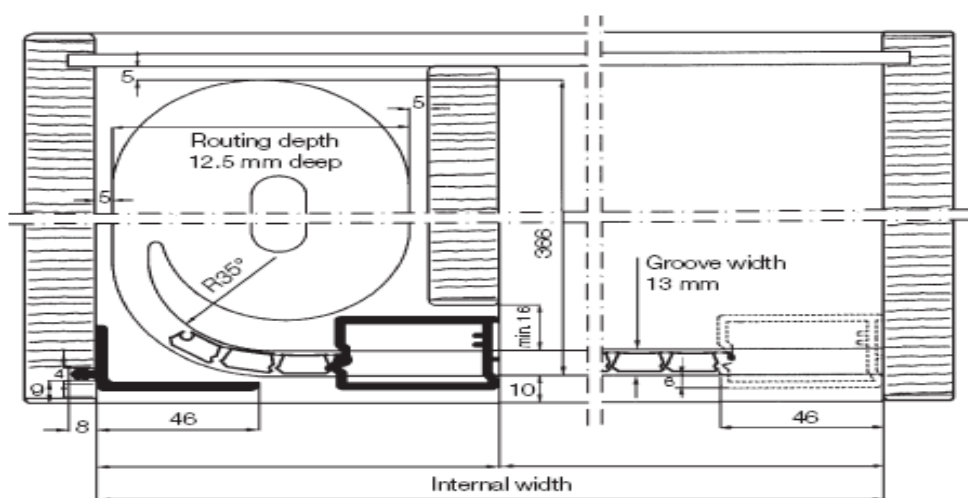
Fonctionnement vertical: Longueur de coupe = Largeur intérieure

Installation des rails

Rail encastré: glissières pour rails encastrés. Il est recommandé de coller les rails dans les rainures.



Rail encastré à spirale:



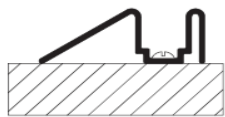
Dimensions en mm. L'épaisseur du panneau est de 19 mm.

Capacité du rail à spirale 2 directions: jusqu'à 670 mm

Capacité du rail à spirale 4 directions: jusqu'à 1280 mm

Capacité du rail à spirale 5 directions: jusqu'à 1590 mm

Rail en surface:



Pour fixer le rail en surface, des vis de 3 mm (#4) devraient être utilisées.

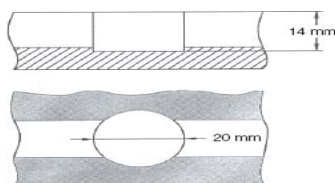
Divers: un lubrifiant en aérosol devrait être appliqué dans le rail ou les coins 90° lors de l'assemblage du meuble. Le Spray silicone est recommandé.

Les rails devraient être vérifiés périodiquement pour toute accumulation de poussière et, s'ils glissent mal, devraient être nettoyés et lubrifiés de nouveau.

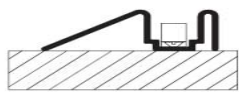
Butée centrale encastrée

Les butées centrales servent aux meubles à double porte horizontales. Elles sont requises pour les rails du haut et du bas.

Rail encastré



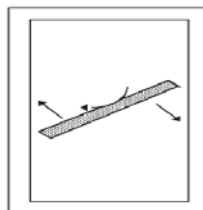
Rail en surface



Pour fixer le rail en surface, des vis de 3 mm (#4) devraient être utilisées.

Installation du tapis de tambour

Dépendamment du design, il existe plusieurs façons d'installer le tapis de tambour dans un cabinet. Dans certains cas on peut enlever le panneau du bas du cabinet. Dans d'autres cas, on doit "étirer" le cabinet. Ceci se fait au centre du cabinet perpendiculairement à la direction de fermeture, en utilisant une pièce de bois pour aider. Cette pièce de bois devrait être approximativement 10mm plus longue que la largeur ou longueur intérieure du cabinet selon l'orientation des lattes. Le diagramme montre un cabinet à orientation vertical



Peinture

Les appareillages de couleurs sont disponibles pour les couleurs solides et les imprimés / patrons de bois. Si un appareillage de couleur n'est pas demandé, on peut utiliser un profilé de PVC de couleur et de stock standard et le peindre selon le besoin en utilisant une peinture Acrylique ou à base de Polyuréthane. La compatibilité de la peinture et les traitements prérequis du matériel doivent être confirmés avec les manufacturiers respectifs.

Les détails de montage et d'utilisation du système de porte tambour montrés dans le présent document s'appliquent seulement aux applications standards de composantes de systèmes REHAU
Par mesure de sécurité, assurez-vous de toujours vérifier le bon fonctionnement avant la livraison ou l'utilisation.

L'information contenue dans la présente est réputée fiable, mais nous ne garantissons d'aucune façon quant à la précision ou l'exactitude des dimensions ou autres renseignements, ni la compatibilité pour applications particulières ou résultats escomptés. Avant d'utiliser ces produits, l'utilisateur devra déterminer lui-même la valeur de l'information et la compatibilité pour ses besoins et assumer tous les risques et responsabilités associés à l'usage de ces produits. Before using, the user will determine suitability of the information for user's intended use and shall assume all risk and liability in connection therewith. En autant que permette la loi, REHAU décline expressément toutes garanties suggérées incluant mais sans se limiter aux garanties suggérées de marchandises, ni de compatibilités pour application particulière.

REHAU Incorporated 2004

REHAU – DIRECTIVES DE MONTAGE DU MÉCANISME D'ENROULEMENT (LIVRE B)

Composantes du système

- | | |
|---|--|
| <p>1- Mécanisme d'enroulement robuste</p> <ul style="list-style-type: none"> • Tube enrouleur à ressort • Axe de guidage • Fixations d'extrémité <p>2- Tambour</p> <p>3- Poignée</p> <p>4- Profilé de poignée plate médiane avec profilé d'adaptateur (facultatif)</p> | <p>5- Rail</p> <p>6- Façade de finition</p> <p>7- Accessoires</p> <ul style="list-style-type: none"> • Embouts de rail • Embouts de poignée • Arrêts pour poignée plate • Profilé d'étanchéité |
|---|--|

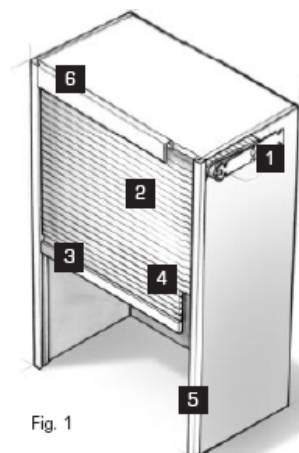
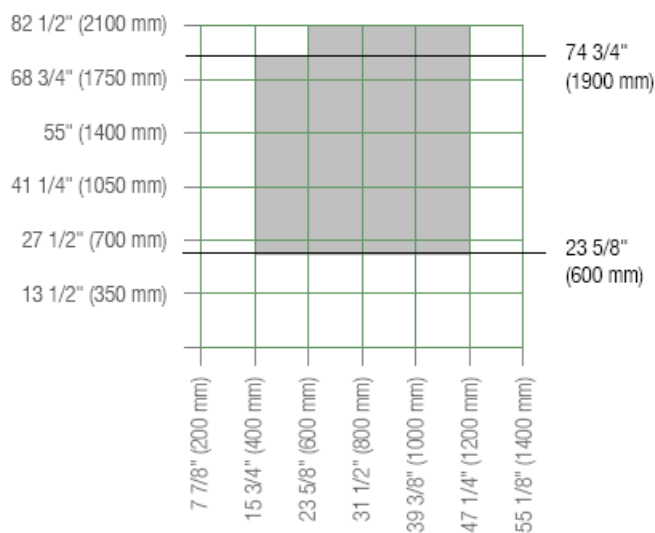


Fig. 1

Grandeur Maximale:

Fig. 2

Hauteur du meuble (extérieur)



Largeur du meuble (extérieur)



Fig. 3 La largeur intérieure du meuble (profondeur) doit être d'au moins 290 mm pour permettre l'installation.

Nombre de lattes requises

Lattes = (hauteur intérieure / largeur des lattes*) + lattes de départ **

* largeur des lattes de PVC = 45 mm, Gamme Métallique = 20 mm

** Lattes de départ = 7 lattes de PVC

Longueur de coupe des lattes

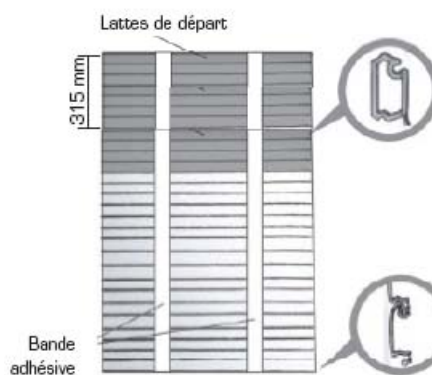
Fixations de plastique: largeur intérieur - 10 mm

Montage du tambour

Le sens des lattes est important. Les lattes de départ doivent être situées au haut de ce dernier. Fig 4.

- Glisser les lattes individuelles côte à côte de manière à former un rideau.
- Placer le tambour à l'envers sur une surface plane et propre.
- Coller la bande adhésive sur la face arrière du rideau, à une distance d'au moins 50 mm du bord coupé.

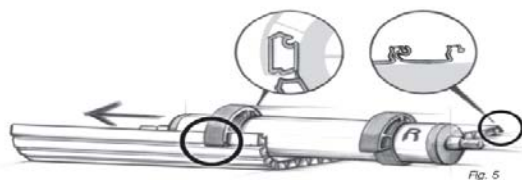
Bande requises	Longueur des Lattes (mm)
1	< 300
2	Entre 300 et 700
3	> 700



Fixation du mécanisme d'enroulement

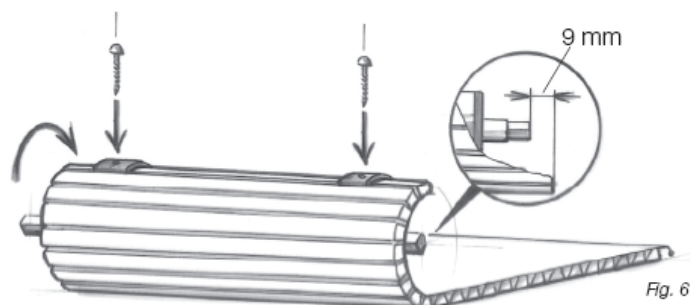
Une fois la bande adhésive collée, glisser le tube enroulé en passant les anneaux de fixation sur la latte supérieure.

Le sens du rideau doit correspondre à la fig. 5.

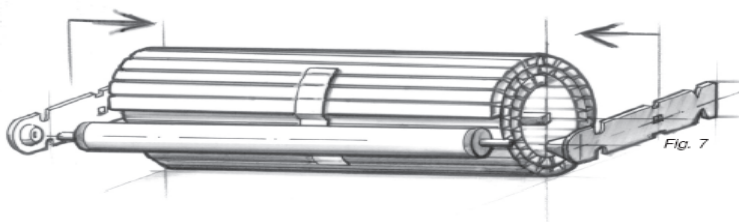


Attention! Ne pas tendre le mécanisme d'enroulement avant de le placer dans le meuble.

Centrer le tube enroulé et le positionner de façon à ce que la distance entre le bord droit du rideau et l'extrémité droite du tube identifiée de la lettre < R > soit de 9 mm. Fig. 6.

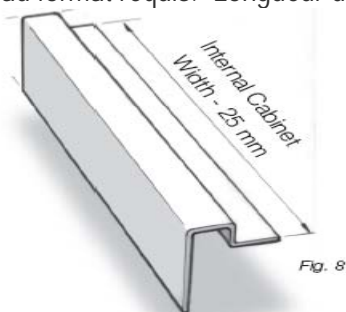


- Fixer le tambour à chaque anneau au moyen d'une vis de 3 x 13 mm.
- Enrouler le tambour autour du tube à ressort.
- Coller temporairement une bande adhésive autour du rideau enroulé pour les besoins d'installation. La bande adhésive doit mesurer approximativement 120 mm de long.
- Poser le tambour sur la table, bande adhésive à l'avant.
- Placer les fixations sur l'axe de guidage et le tube à ressort. Fig 7.
- L'unité est prête à être installée



Montage de la façade de finition

Couper la façade de finition au format requis. Longueur de coupe = largeur intérieur du meuble – 25 mm.



Montage du profilé de poignée

1. Longueur de coupe: Lame de scie à main circulaire suggérée : 10 pouces de diamètre, 40 dents, arbre de 5/8, pour coupe lisse. Consultez votre spécialiste en outillage.

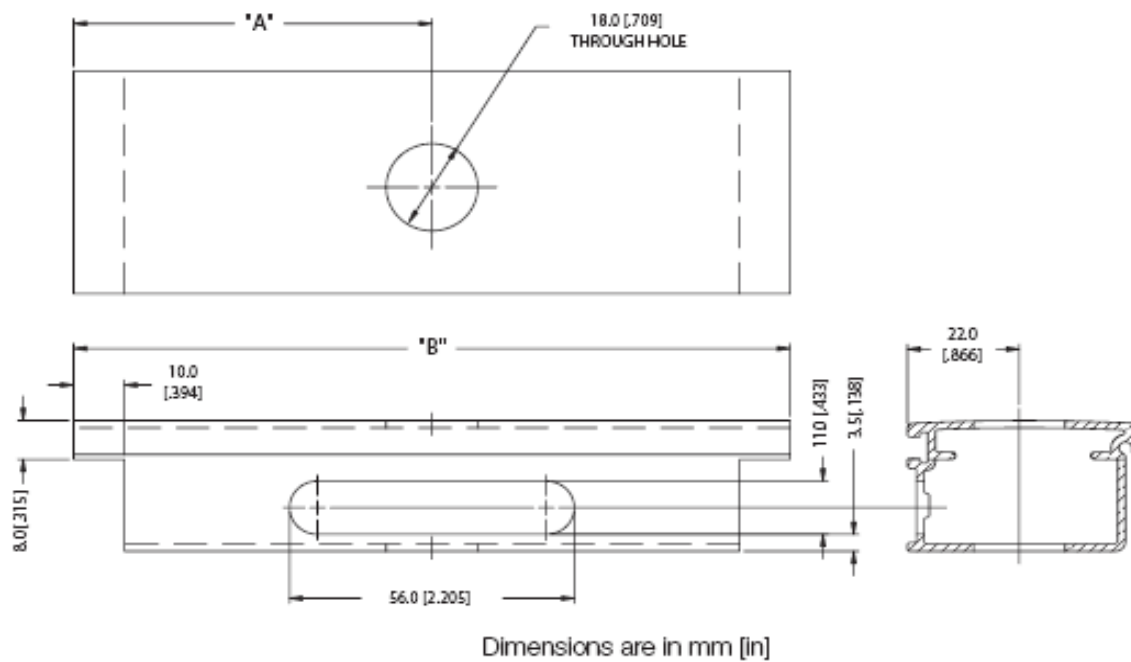
PVC: Largeur intérieur – 32 mm

Gamme Métallique: Largeur intérieure – 14 mm

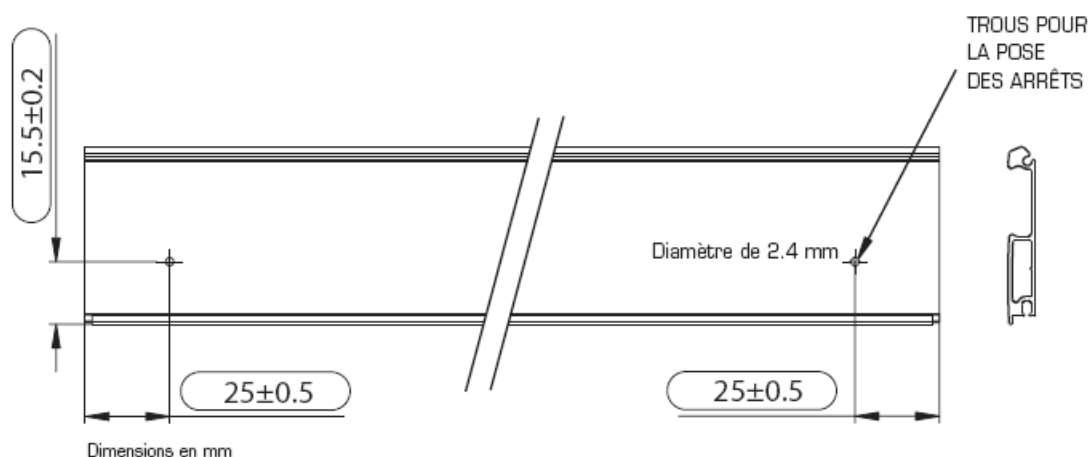
2. Poignée Gamme Métallique (avec verrouillage)

"A" – À être déterminée par le client

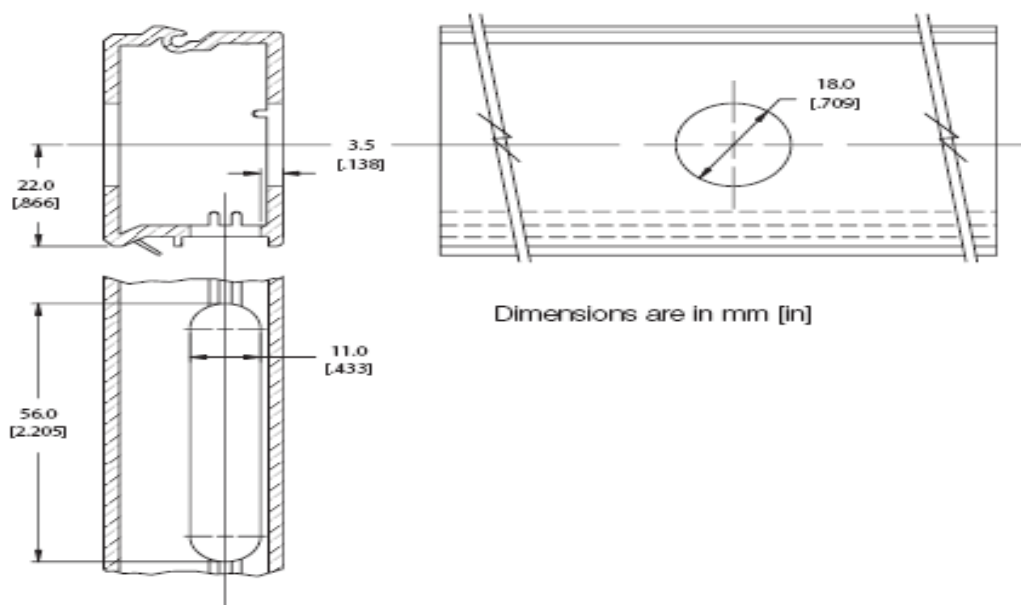
"B" – Longueur de coupe totale



3. Poignée Gamme Métallique (sans verrouillage): pose des arrêts (2 requis).



4. Montage de poignée avec verrouillage (PVC):



5. Fabrication de la poignée: Le type de poignée utilisé va dépendre de la préférence du client. 2 trous, de 3 cm de diamètre chacun, doivent être forés dans la poignée. La distance va dépendre de la poignée sélectionnée.

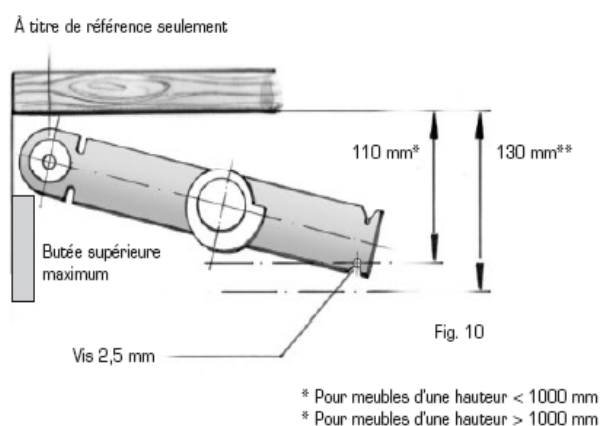
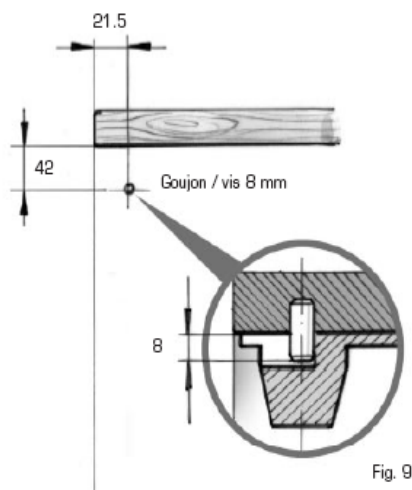
Note: une fois que l'assemblage est terminé, insérez les patins de poignée sur chaque extrémité de la poignée.

Préparation au montage

Préparation du meuble: Les deux parois de l'armoire doivent être préparées comme suit.

Marquer la position de l'axe de guidage et percer un trou d'un diamètre de 8mm. Y monter un goujon de positionnement. Fig. 9.

Marquer la position du trou pour la fixation arrière. Percer un trou pour la fixation arrière. Percer un trou d'un diamètre de 2.5 mm en vous guidant sur les fixations d'extrémité. S'assurer de pousser la fixation d'extrémité contre le goujon de positionnement. Fig. 10.



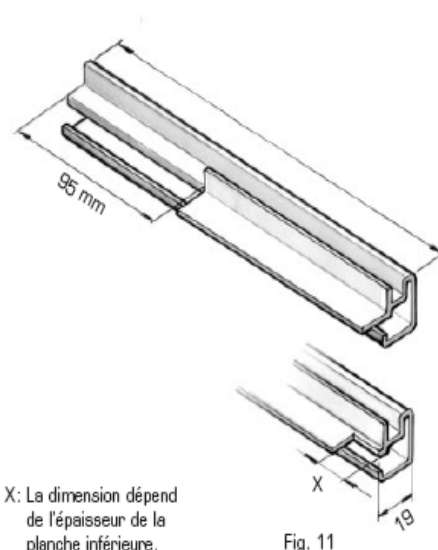
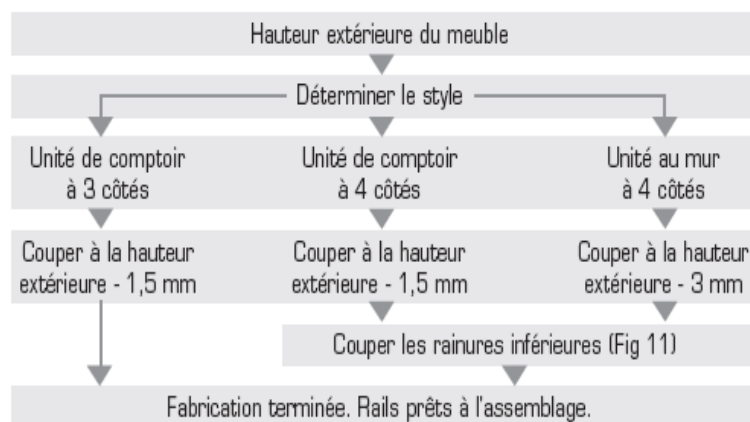
Une barre transversale en bois ou en métal devrait être placée sous la partie avant des fixations d'extrémité pour servir de butée supérieure à la porte. Fig. 10 et 15. Une autre solution consiste à placer une tablette directement sous le système pour le cacher. Un jeu de 10 mm doit être conservé entre le bas du rideau enroulé et la tablette.

S'assurer de conserver un jeu de 10 mm entre le rideau enroulé et le haut de l'armoire.

Montage des rails

Ajustement des rails: Le montage des rails inférieurs requis varie, selon qu'il s'agit d'un meuble à trois ou quatre côtés et selon la hauteur de l'armoire.

Déterminer la longueur des rails à l'aide du diagramme suivant.



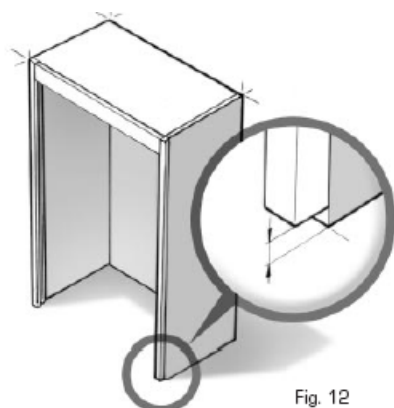
Installation des rails:

Visser les rails sur le meuble.

Le jeu sur l'unité au mur devrait être de 1.5 mm à partir du bas de l'armoire.

Le jeu sur l'unité de comptoir devrait être de 0.5 mm à partir du bas de l'armoire
Pour recevoir les embouts de rail.

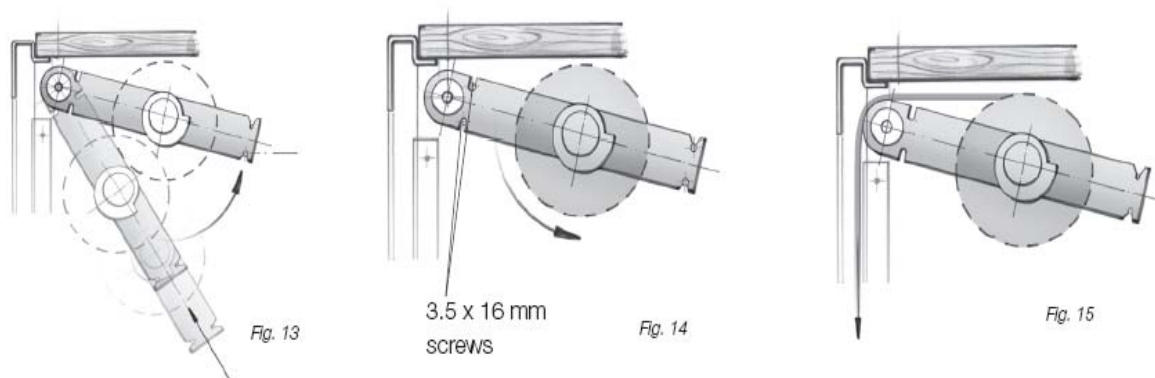
Installation de la façade de finition: centrer la façade de finition entre les rails et la visser en place.



Unité de comptoir à 3 côtés illustrée
(sans planche inférieure)

Montage du tambour: lors de l'installation du système tambour, s'assurer que l'extrémité identifiée de la lettre < R > est du côté droit de l'armoire. Ne pas apporter de tension sur le tambour tout de suite.

Reposer le tambour sur le goujon de positionnement avec l'axe de guidage à l'avant du meuble et visser les fixations dans les trous préalablement percés de chaque côté. Fig. 13.



Fixer solidement les fixations à l'aide de deux autres vis. Fig. 14.

Tendre le tambour enroulé dans le sens contraire des aiguilles d'une montre. Fig 14.

Retirer la bande adhésive temporaire. Tenir le tambour pour le faire passer au-dessus de l'axe de guidage et le long des glissières. Fig 15.

Attention! Le tambour doit être tenu fermement durant cette opération, sinon la prétension le fera dérouler.

Paramètres de prétension (à titre de référence seulement).

Prétension calculée en nombre de tours, avec une tolérance de +/- 1 tour.

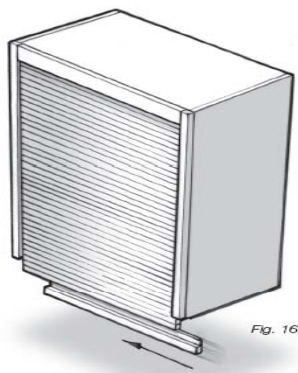
Données approximatives. Le client devrait faire l'essai de l'armoire.

Largeur du meuble (mm)	Hauteur du meuble (2300 mm max.)			
	1000- 1200	1400- 1600	1700- 1900	2000- 2200
600	3	4	5	6
800	4	5	6	7
1000	5	7	9	11
1200	4	5	6	8

Retirer la bande adhésive temporaire. Tenir le tambour pour le faire passer au-dessus de l'axe de guidage et le long des glissières. Fig 15.

Montage de la poignée:

Tirer le rideau plus bas que le meuble et insérer la poignée. Fig. 16.



Remonter le rideau avec la poignée à l'intérieur des rails.

Note: Si vous utilisez une poignée de la gamme métallique, des arrêts sont nécessaires. Avec la porte partiellement ouverte, visser les arrêts derrière la poignée.

Montage final:

Glisser les embouts sur les rails. Les unités de comptoir nécessitent 2 embouts au haut des rails, alors que les unités murales requièrent 4 embouts.

Les indications fournies ici quant à l'assemblage et à l'utilisation de ce système de tambour s'appliquent seulement aux applications standards utilisant les composants du système REHAU. Pour assurer un fonctionnement sécuritaire, il est recommandé de faire l'essai du tambour installé avant utilisation courante.

L'information contenue dans la présente est réputée fiable, mais nous ne garantissons d'aucune façon quant à la précision ou l'exactitude des dimensions ou autres renseignements, ni la compatibilité pour applications particulières ou résultats escomptés. Avant d'utiliser ces produits, l'utilisateur devra déterminer lui-même la valeur de l'information et la compatibilité pour ses besoins et assumer tous les risques et responsabilités associés à l'usage de ces produits. Before using, the user will determine suitability of the information for user's intended use and shall assume all risk and liability in connection therewith. En autant que permette la loi, REHAU décline expressément toutes garanties suggérées incluant mais sans se limiter aux garanties suggérées de marchandises, ni de compatibilités pour application particulière

SYSTÈME DE RALENTISSEMENT (C6) REHAU – DIRECTIVES DE MONTAGE) (LIVRE C)

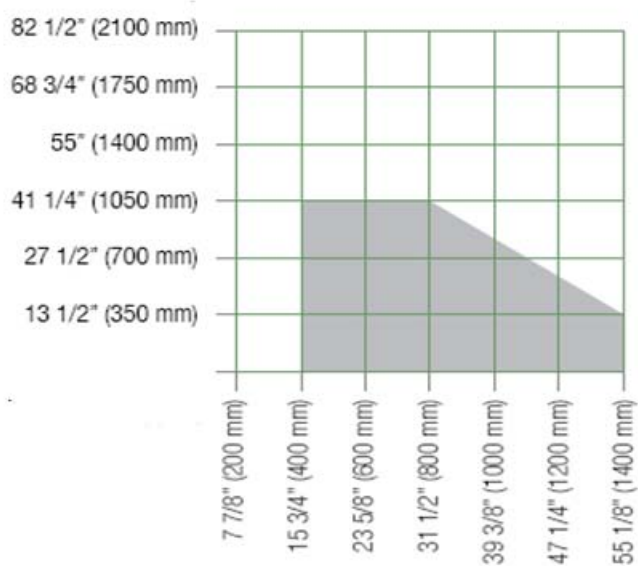
Composantes du système

- 1 crochet
- 5 vis
- 2 bandes de bois
- 2 bandes de plastique
- 1 cordon de caoutchouc avec 2 oeillets (1m de long)

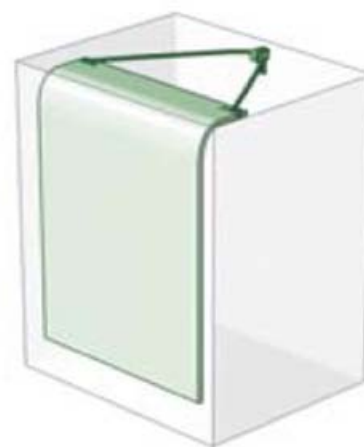


Grandeur maximale recommandée

Hauteur (extérieur)



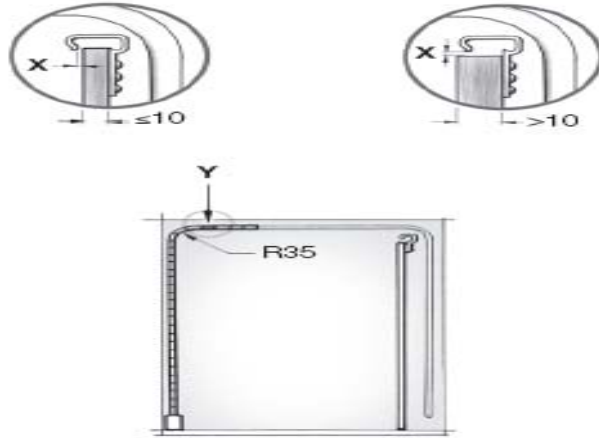
Largeur (extérieur)



Montage:

Étape 1:

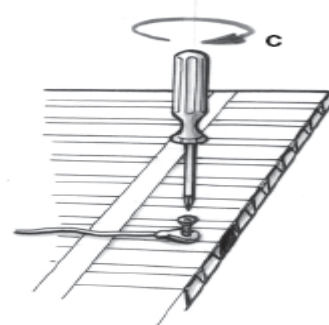
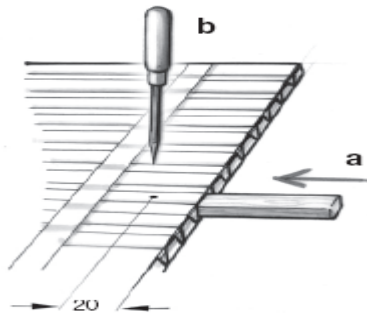
- Fixer le crochet au centre du panneau arrière à l'aide de 3 vis.
- La distance X doit être d'environ 3 mm, de façon à ce que le cordon puisse s'attacher aisément.
- Préparer le rideau (voir Directives de Montage Système C3 de REHAU)
- Nombre de lattes = hauteur intérieure du meuble + approx. 120 mm / largeur de latte)
- Pour la longueur de coupe des lattes ainsi que le montage du tambour et de la poignée, voir REHAU - Directives de montage du mécanisme d'enroulement (Livre B).



Étape 2:

Latte en PVC:

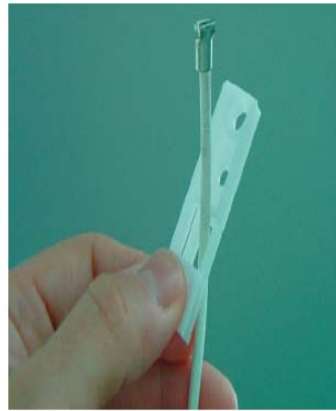
- Insérer entièrement les bandes de bois (a) dans les lattes pour rideau (Y) sélectionnées à l'étape 1.
- Percer des repères pour les vis à l'arrière du tambour, à environ 20 mm du bord (b).
- Visser l'œillet du cordon de caoutchouc dans l'une des bandes de bois (c).



Lattes Gamme Métallique:



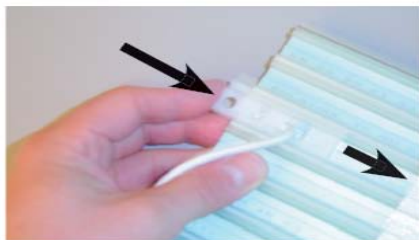
- Couper l'œillet à l'extrémité du fil
- Préparer la pièce de gauche avec le câble sans œillet.
- Regarder la forme de la pièce de plastique afin de bien insérer le câble.



- Installer le côté gauche



Flip over



Picture of finished left side

Étape 3:

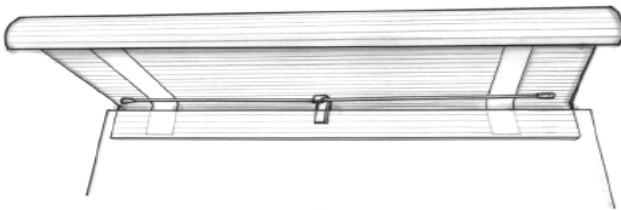
- Un essai est nécessaire pour déterminer le meilleur tensionnement du cordon de caoutchouc (**Z**)
- (**Z**) devrait être d'un minimum de 30mm.
- Ne pas sertir l'œillet immédiatement. Attachez plutôt l'œillet de façon temporaire avec soit un nœud (PVC) ou une pression légère sur la corde (Ligne métallique)
- Faire l'essai de la porte tambour, ouverture et fermeture.
- Pour des cabinets de plus de 700mm, on peut ajouter des lattes additionnelles a l'extrémité du tambour de tapis afin d'améliorer la distribution de poids
- Marquer la position finale de l'œillet sur le cordon de caoutchouc.
- Sertir l'œillet et enlever le surplus.

Lattes de PVC: visser le deuxième œillet dans la latte de bois montré a E23 tel que marquée à l'étape 3

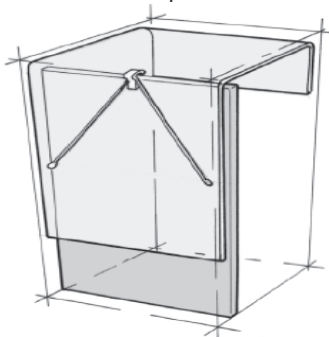
Lattes de PVC: enlever l'œillet du sertisseur que vous venez de placer. Intallez la pièce de plastique du coté droit en vous fiant sur le coté gauche voir étape 3

Étape 4:

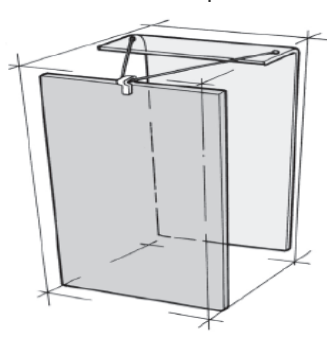
- Pousser le rideau dans le rail. Et avec la porte ouverte a moitié, attachez le cordon de caoutchouc au crochet..



Cabinet position ouverte



Cabinet position fermée



Les indications fournies ici quant à l'assemblage et à l'utilisation de ce système de tambour s'appliquent seulement aux applications standards utilisant les composantes du système REHAU. Pour assurer un fonctionnement sécuritaire, il est recommandé de faire l'essai du tambour installé avant utilisation courante.

L'information contenue dans la présente est réputée fiable, mais nous ne garantissons d'aucune façon quant à la précision ou l'exactitude des dimensions ou autres renseignements, ni la compatibilité pour applications particulières ou résultats escomptés. Avant d'utiliser ces produits, l'utilisateur devra déterminer lui-même la valeur de l'information et la compatibilité pour ses besoins et assumer tous les risques et responsabilités associés à l'usage de ces produits. Before using, the user will determine suitability of the information for user's intended use and shall assume all risk and liability in connection therewith. En autant que permette la loi, REHAU décline expressément toutes garanties suggérées incluant mais sans se limiter aux garanties suggérées de marchandises, ni de compatibilités pour application particulière
REHAU Incorporated 2004

INSTRUCTIONS POUR L'ASSEMBLAGE DU RAIL ENCASTRÉ REHAU (livret D)

Installation

- Utiliser seulement avec lattes ajourées à dos lisse E23 (PVC)
- Utiliser avec rail en spirale ou rail de coin or 90°
- Serrure requise pour fermeture du tapis
- Peut être ajustée après installation avec la vis d'ajustement
- Ceci nécessite le perçage d'un trou dans la base du cabinet

Limites recommandées pour les dimensions de cabinet

Cabinet Height

(external)

82 1/2" (2100 mm)

68 3/4" (1750 mm)

55" (1400 mm)

41 1/4" (1050 mm)

27 1/2" (700 mm)

13 1/2" (350 mm)

Cabinet Width

(external)

7 7/8" (200 mm)

15 3/4" (400 mm)

23 5/8" (600 mm)

31 1/2" (800 mm)

39 3/8" (1000 mm)

47 1/4" (1200 mm)

55 1/8" (1400 mm)

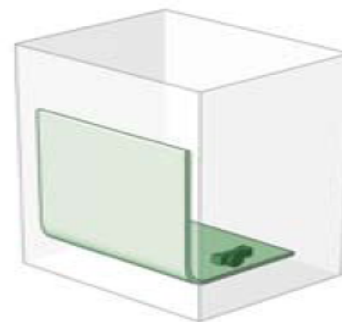
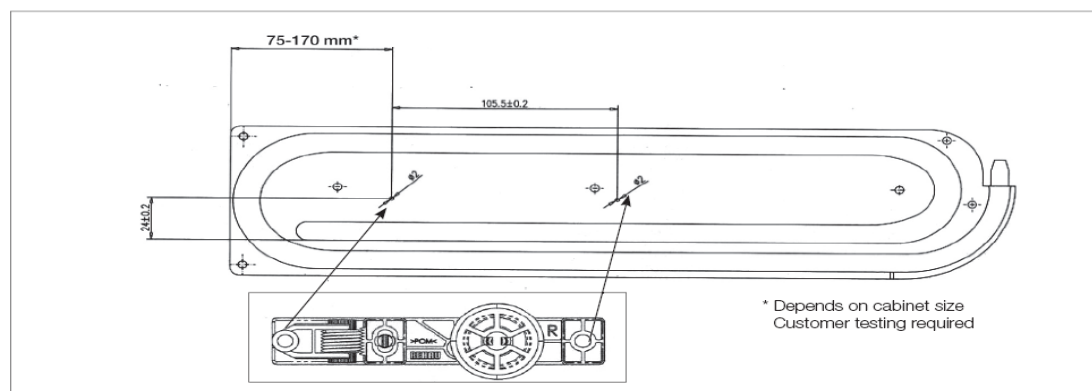


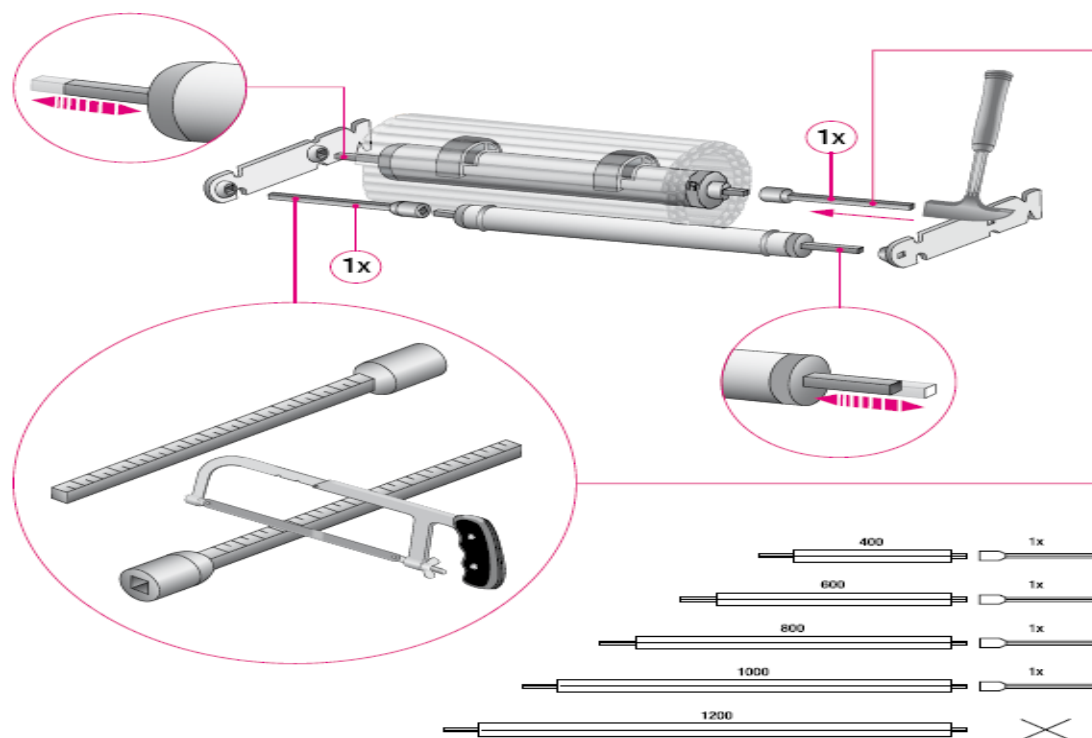
Figure montre l'installation de la spirale a droite du cabinet, Le coté gauche sera l'image miroir de celle-ci



Les indications fournies ici quant à l'assemblage et à l'utilisation de ce système de tambour s'appliquent seulement aux applications standards utilisant les composantes du système REHAU. Pour assurer un fonctionnement sécuritaire, il est recommandé de faire l'essai du tambour installé avant utilisation courante.

L'information continue dans la présente est réputée fiable, mais nous ne garantissons d'aucune façon quant à la précision ou l'exactitude des dimensions ou autres renseignements, ni la compatibilité pour applications particulières ou résultats escomptés. Avant d'utiliser ces produits, l'utilisateur devra déterminer lui-même la valeur de l'information et la compatibilité pour ses besoins et assumer tous les risques et responsabilités associés à l'usage de ces produits. Before using, the user will determine suitability of the information for user's intended use and shall assume all risk and liability in connection therewith. En autant que permette la loi, REHAU décline expressément toutes garanties suggérées incluant mais sans se limiter aux garanties suggérées de marchandises, ni de compatibilités pour application particulière

REHAU Instructions pour l'assemblage du système d'enroulement C3 (Livret E)



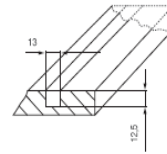
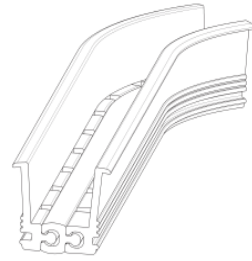
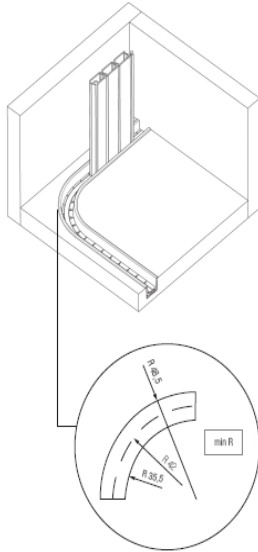
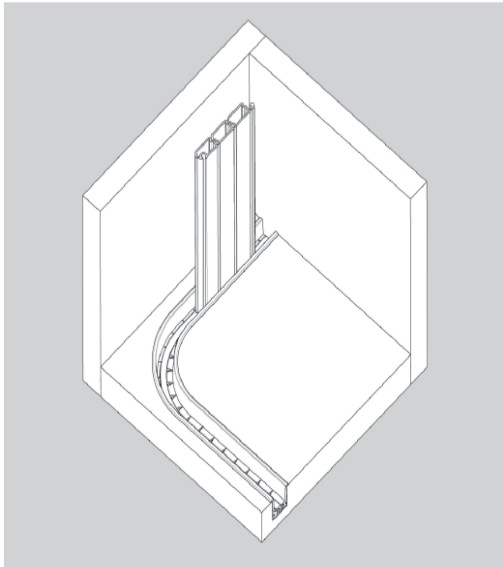
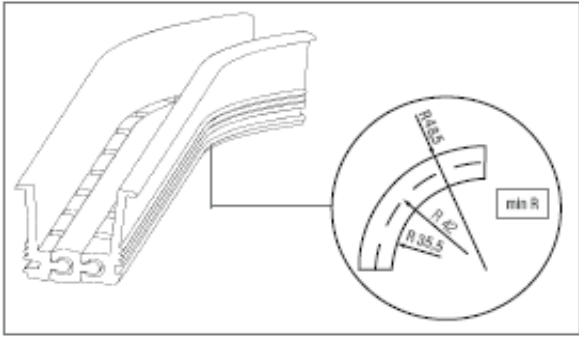
L'information contenue dans la présente est réputée fiable, mais nous ne garantissons d'aucune façon quant à la précision ou l'exactitude des dimensions ou autres renseignements, ni la compatibilité pour applications particulières ou résultats escomptés. Avant d'utiliser ces produits, l'utilisateur devra déterminer lui-même la valeur de l'information et la compatibilité pour ses besoins et assumer tous les risques et responsabilités associés à l'usage de ces produits. Before using, the user will determine suitability of the information for user's intended use and shall assume all risk and liability in connection therewith. En autant que permette la loi, REHAU décline expressément toutes garanties suggérées incluant mais sans se limiter aux garanties suggérées de marchandises, ni de compatibilités pour application particulière
 REHAU Incorporated 2004

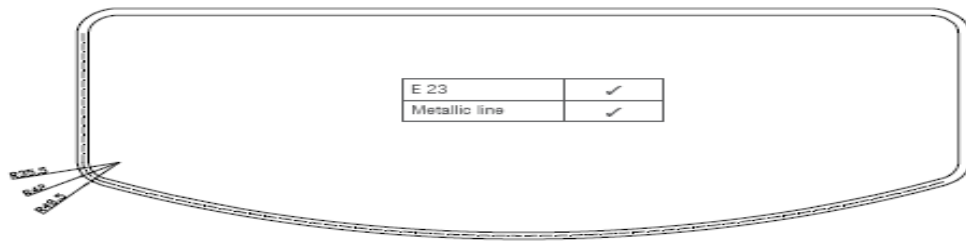
REHAU Instructions pour l'assemblage du rail flexible (Livret F)

Avec le rail flexible, les cabinets peuvent avoir des formes variées pas seulement carrées. Des concepts de cabinets de formes courbées sont maintenant possible avec le système de rail flexible REHAU. Ce système unique permet des angles multiples donnant un choix optimal pour des configurations de cabinets courbés. Ce rail peut être utilisé avec tous les types de profils tambour REHAU. La solution parfaite pour la fabrication et la conception de portes tambours, les avantages de ce rail flexible sont les suivants:

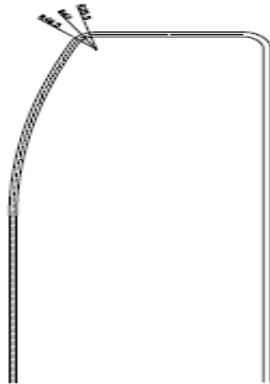
- Le rail encastré de trois pièces en polypropylène permet des applications sophistiquées pour des concepts de portes
- Rayon extérieur minimum de 48.5 mm (1.9")
- Un large rayon courbé continu est aussi possible
- Facilement pliable sans avoir recours au chauffage
- Compatible avec les lattes REHAU E23 Polymère et les lattes Métalliques



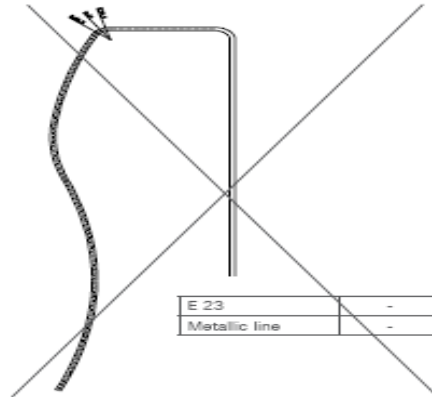




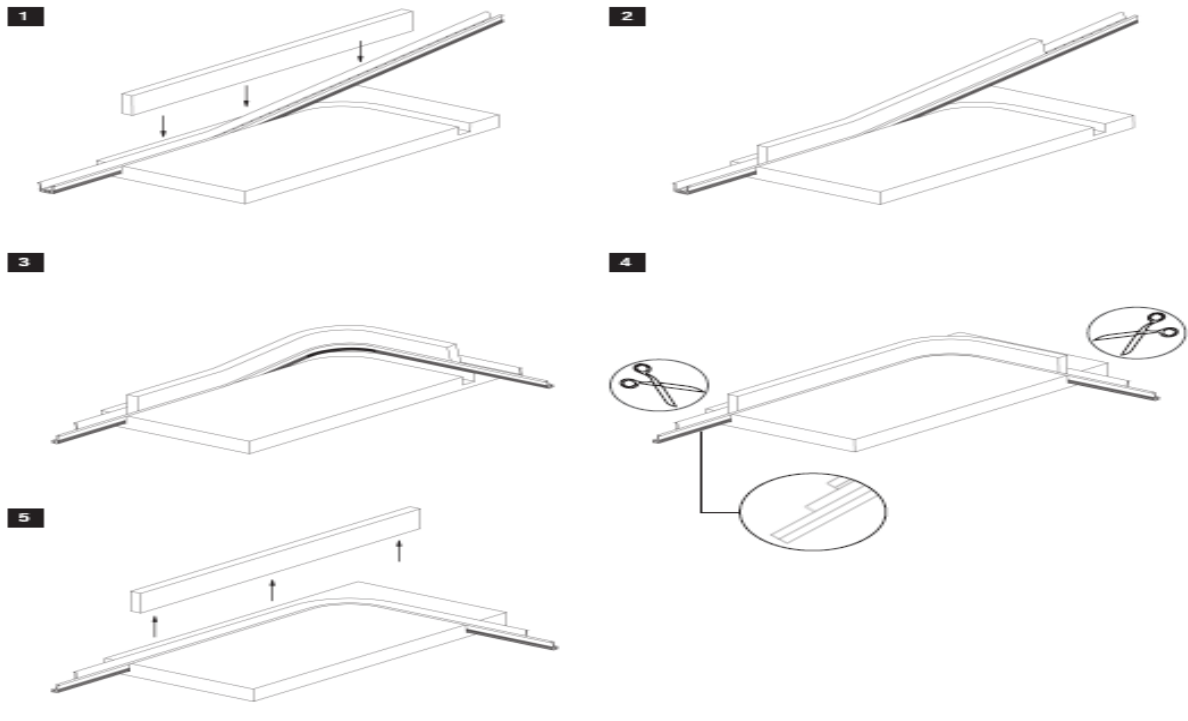
E 23	✓
Metallic line	✓



E 23	✓
Metallic line	✓



E 23	-
Metallic line	-



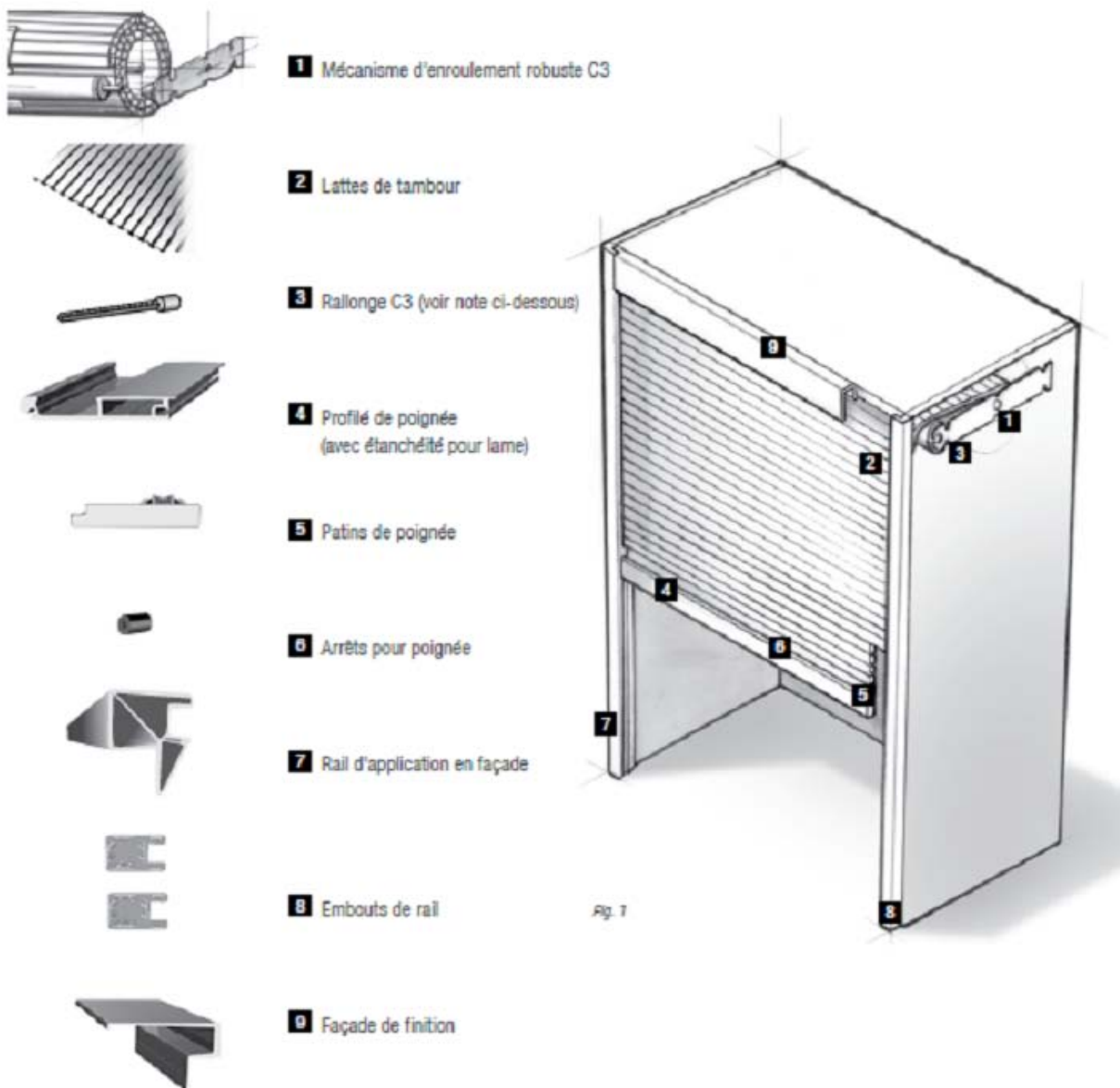
Les indications fournies ici quant à l'assemblage et à l'utilisation de ce système de tambour s'appliquent seulement aux applications standards utilisant les composantes du système REHAU. Pour assurer un fonctionnement sécuritaire, il est recommandé de faire l'essai du tambour installé avant utilisation courante.

L'information contenue dans la présente est réputée fiable, mais nous ne garantissons d'aucune façon quant à la précision ou l'exactitude des dimensions ou autres renseignements, ni la compatibilité pour applications particulières ou résultats escomptés. Avant d'utiliser ces produits, l'utilisateur devra déterminer lui-même la valeur de l'information et la compatibilité pour ses besoins et assumer tous les risques et responsabilités associés à l'usage de ces produits. Before using, the user will determine suitability of the information for user's intended use and shall assume all risk and liability in connection therewith. En autant que permette la loi, REHAU décline expressément toutes garanties suggérées incluant mais sans se limiter aux garanties suggérées de marchandises, ni de compatibilités pour application particulière.

REHAU Incorporated 2004

ENSEMBLE DE PORTE TAMBOUR - GAMME MÉTALLIQUE (LIVRE G) DIRECTIVES DE MONTAGE

L'ensemble de porte tambour (gamme métallique) comprend tous les composants (voir fig.1) requis pour une application de portes tambours avec une ouverture verticale. Le système de 30 po devrait être utilisé pour les armoires dont la largeur intérieure mesure entre 550 et 754 mm (21 5/8 et 29 11/16 po). Le système de 39 po devrait être utilisé pour les armoires dont la largeur intérieure mesure entre 750 et 954 mm (29 1/2 et 37 9/16 po). Voir fig. 2.



NOTE:

Les deux rallonges C3 permettent d'installer l'armoire à sa largeur maximale. (Voir fig. 2) pour les limites recommandées selon les dimensions de l'armoire). Si une armoire de largeur plus petite est requise, toutes les composantes suivantes doivent être coupées aux dimensions appropriées : rallonges C3, lattes de tambour, profilé de poignée et la façade de finition.

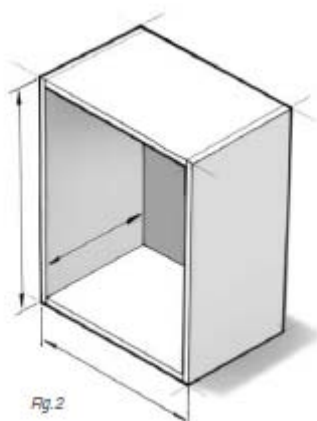
ATTENTION!

Consulter votre spécialiste en outillage pour connaître l'équipement de coupe approprié pour couper le plastique et les composantes en métal. Les rallonges C3 doivent être coupées avec une scie à main seulement.

L'installation requiert une profondeur d'armoire intérieure d'au moins 290 mm (11 7/16 po).

Limites recommandées selon les dimensions des armoires

Système	Largeur de l'armoire		Hauteur d'armoire extérieure
	intérieure	intérieure avec rallonges	
30"	550 - 584 mm (21 5/8 - 23 po)	570 - 754 mm (22 7/16 - 29 11/16 po)	600 - 1,000 mm (23 5/8 - 39 3/8 po)
39"	750 - 784 mm (29 1/2 - 30 7/8 po)	770 - 954 mm (30 5/16 - 37 9/16 po)	600 - 1,000 mm (23 5/8 - 39 3/8 po)



Note: Si la hauteur de l'armoire est inférieure à 1 000 mm (39 3/8 po), des lattes de porte tambour peuvent être enlevées pour obtenir la hauteur d'armoire désirée.

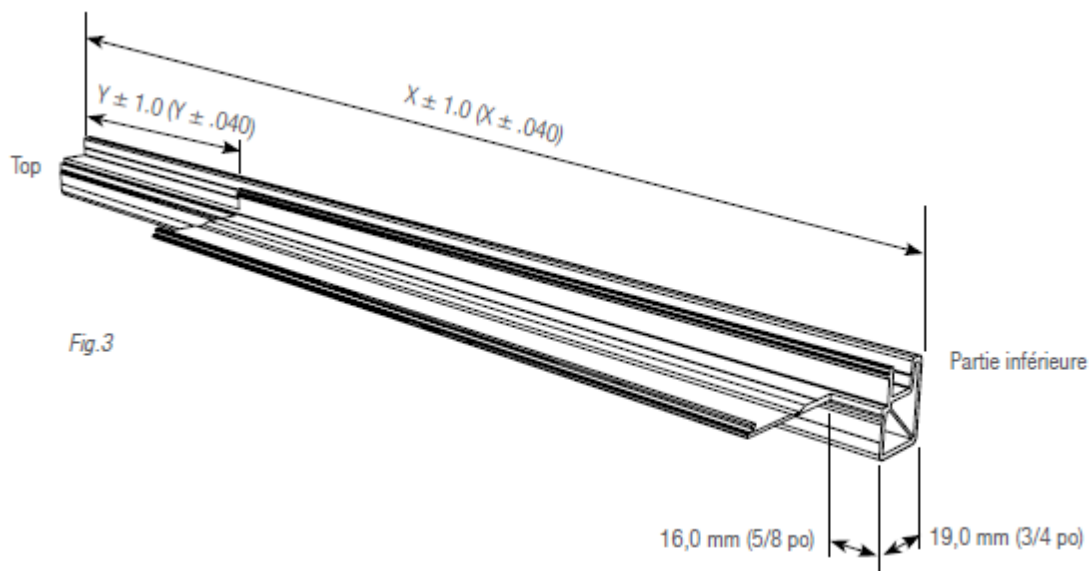
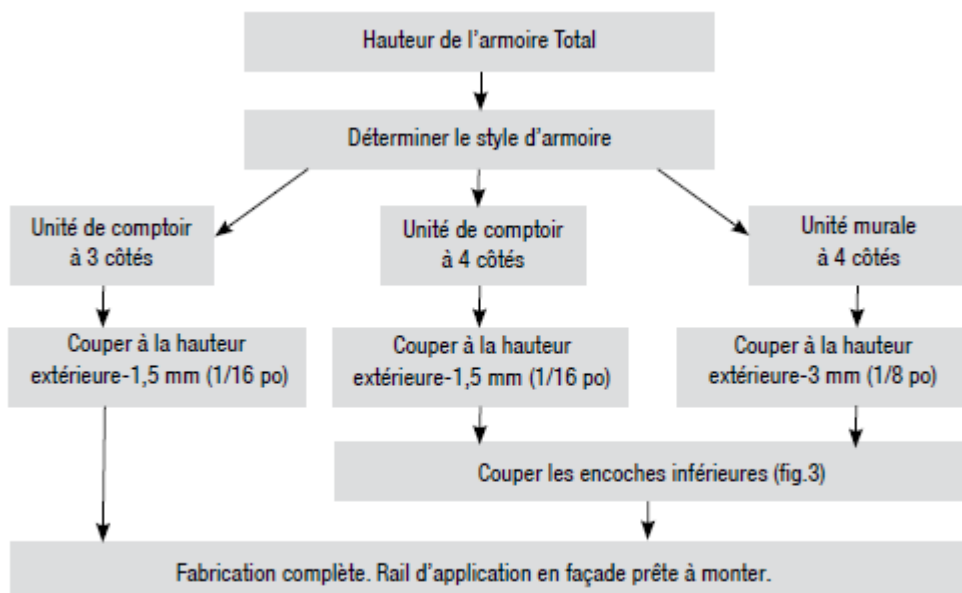
Installation du rail d'application en façade

La fabrication de la partie inférieure du rail d'application en façade variera si les armoires ont trois ou quatre côtés et selon la hauteur de l'armoire.

Pour déterminer la longueur du rail d'application en façade, voir le tableau ci-dessous.

Note:

Le rail d'application est préfabriqué avec une encoche de 95 mm (3 3/4 po) sur le dessus du profilé (Y sur la fig. 3). La partie inférieure du profilé (X sur la fig. 3) peut être coupée pour l'installation d'armoire d'une hauteur inférieure à 1 000 mm (39 3/8 po). Ne pas oublier d'encocher la partie inférieure du rail d'application en façade de 16 mm (5/8 po).

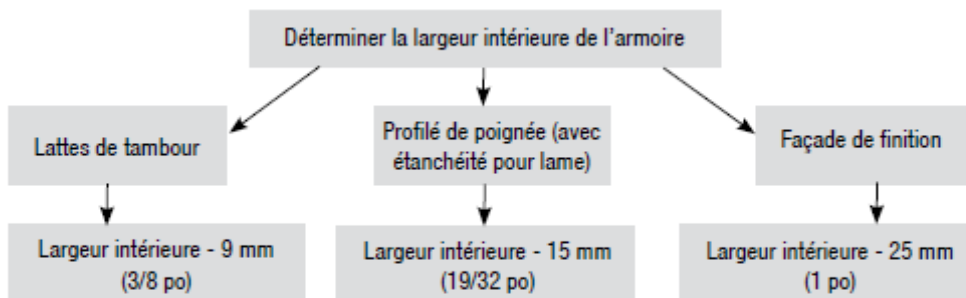


Installation des lattes de tambour, du profilé de poignée et la façade de finition.

Les dimensions des composantes sont déterminées par la largeur intérieure de l'armoire et le jeu approprié. Toutes les pièces sont préfabriquées en fonction de la dimension maximale. Si la largeur d'armoire est inférieure, voir le tableau ci-dessous pour déterminer la longueur de coupe de ces pièces.

ATTENTION!

Consulter votre spécialiste en outillage pour connaître les exigences de lame requises pour couper le plastique et les composants en métal. Les rallonges C3 doivent être coupées avec une scie à main seulement.



Calcul du nombre de lattes de tambour par armoire

Nombre de lattes de tambour = (hauteur intérieure/largeur de lattes) + lattes de départ

Dimension de latte de départ montrée à la Fig. 4. Les dimensions d'une latte de tambour de départ se trouvent sur la fig. 4. L'ensemble comprend les 7 lattes de tambour de départ requises.

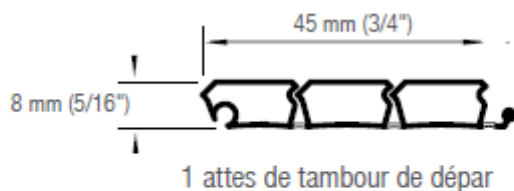


Fig. 4

Placement du contrepoids C#:

1. Positionner et appliquer le ruban du tambour, si ce n'est pas déjà fait.
2. Glisser le rouleau tensionneur avec les bagues de raccordement par dessus le haut du profil de tambour. L'orientation du profilé du tambour devrait être telle que montré à la fig 5

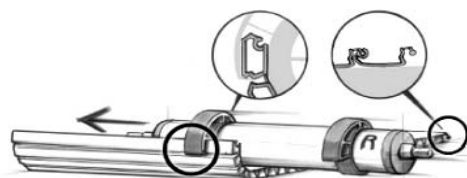


Fig. 5

ATTENTION! Ne pas prétensionner le mécanisme avant son installation dans le cabinet

3. Aligner le rouleau tensionneur et positionner le de façon à avoir une distance de 9mm (3/8") entre le profilé coté droit de la porte tambour et le coté rigide du rouleau tensionneur identifié "R" tel que montré à la FIG 6

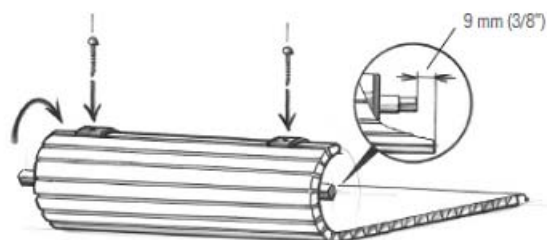


Fig. 6

4. Attacher le tambour aux deux bagues avec des vis de 3 x 13mm (1/8 x 1/2") Les vis ne sont pas incluses.
5. Enrouler la Porte tambour autour du rouleau tensionneur.
6. Attacher de façon temporaire la porte enroulée autour du tensionneur avec du ruban gommé environ 5 pouces suffiront.
7. Placer le tambour sur une table avec le ruban sur le dessus.
8. Pousser les supports à l'intérieur rouleau tensionneur et du rouleau guide tel que montré à la figure 7.

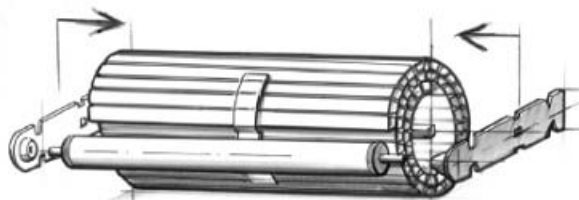
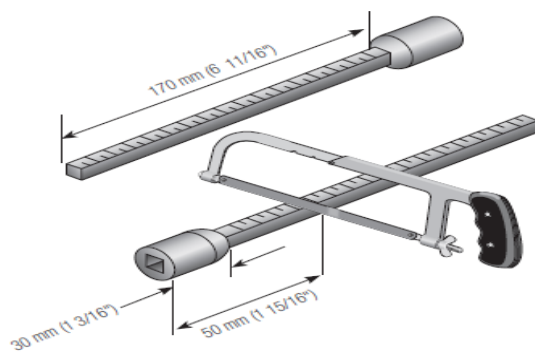
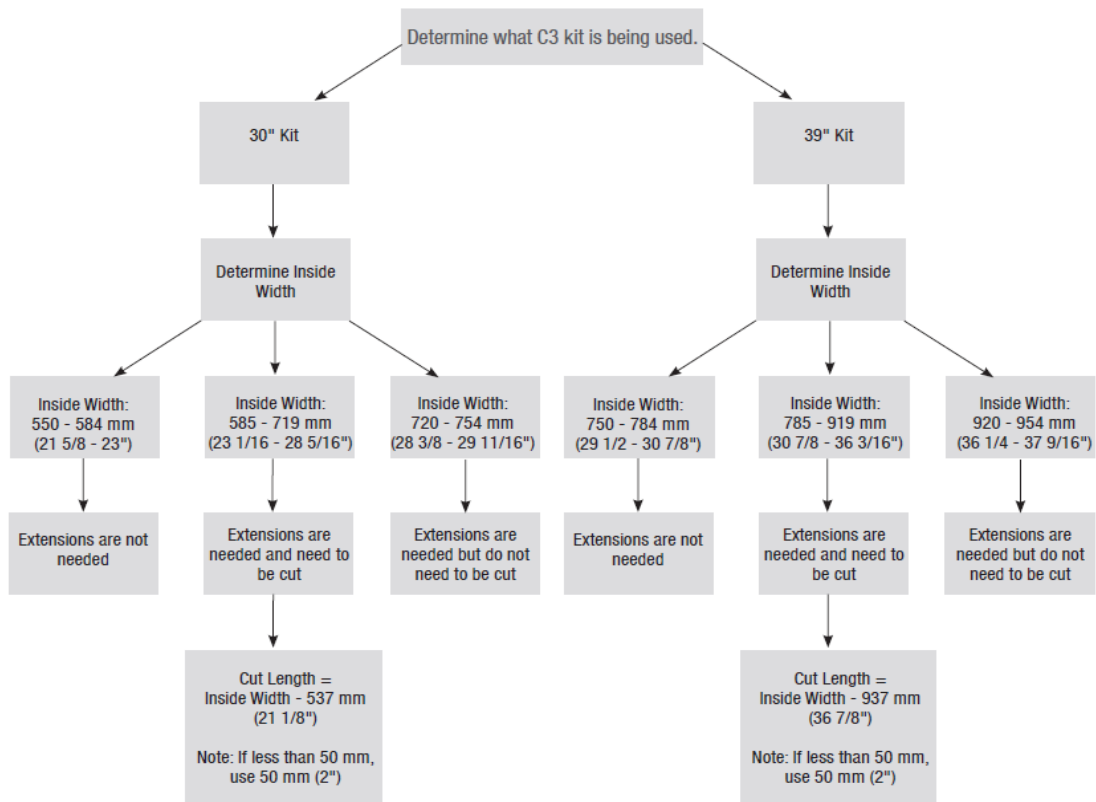


Fig. 7

L'unité est prête pour installation.

Si le cabinet est plus large que le contrepoids le permet, il vous sera nécessaire d'ajouter les extensions (#3 Fig. 1) Voir Fig. 8 pour illustration comment les placer sur les bouts des axes du rouleau tensionneur et rouleau de guidage.. Le diagramme suivant donne des dimensions pour couper les extensions.

Calcul des dimensions des extensions:



Note:

Extension minimum est de 20 mm (3/4") et l'extension maximum est de 170 mm (6 11/16").

Préparation du Cabinet:

Préparer les deux cotés du cabinet selon les directives suivantes:

1. Marquer la position du rouleau de guidage et pré percer un trou de 8mm (5/16") de diamètre.
2. Insérer le goujon de positionnement selon FIG 9.
3. Marquer le trou de positionnement arrière.
4. Prépercer un trou de 2,5mm (1/8") de diamètre en utilisant un le support d'extrémité comme guide.
5. Pousser le support contre le goujon tel que montré à la Fig 9.

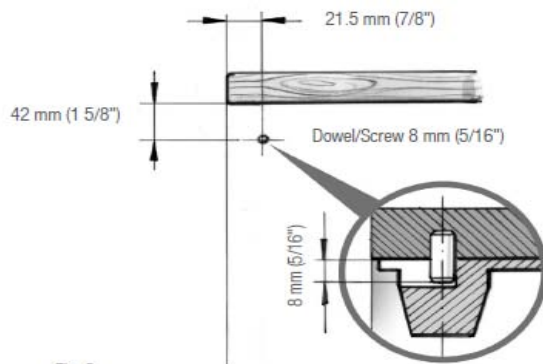


Fig. 9

Installation du butoir supérieur :

L'installateur devra placer un butoir dans le haut pour éviter un enroulement complet de la porte. On peut utiliser une pièce de bois qui ne sera pas apparente. La pièce de bois devra être de la pleine largeur du cabinet.

On peut utiliser un travers de bois ou de métal placé sous les supports d'extrémités qui serviront de limiteur de hauteur d'arrêt de la porte tel que montré à la Fig. 10. Une autre solution peut être de placer un rayon additionnel (tablette) directement sous le mécanisme C3 de façon à le cacher. L'espace minimum requis entre le tapis enroulé et la tablette devra être de 10 mm (3/8") minimum.

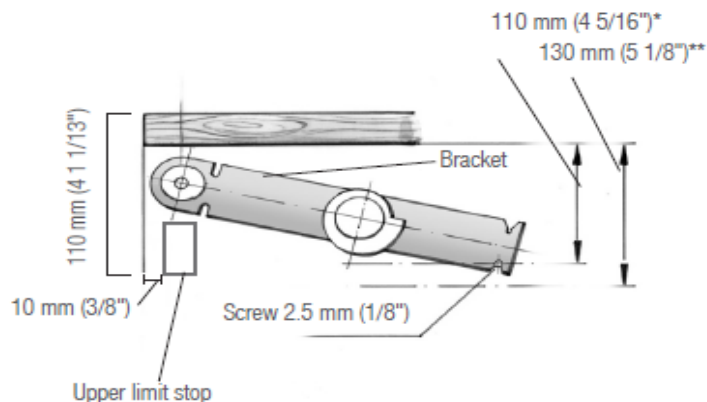


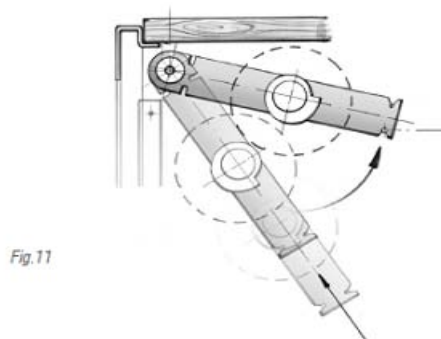
Fig. 10

* For cabinet heights < 1,000 mm (39 3/8")

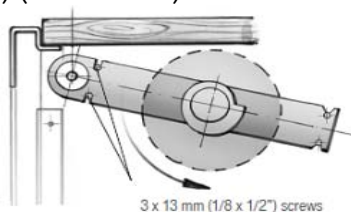
** For cabinet heights > 1,000 mm (39 3/8")

Assemblage de l'unité tambour:

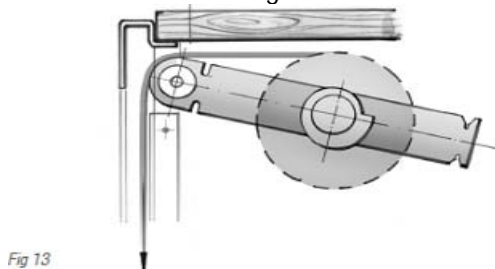
1. Lors du positionnement du tambour s'assurer de placer le coté marqué d'un « R » à la droite du cabinet. Ne pas prétensionner le mécanisme à ce moment
2. Placer le tambour sur les gougeons de positionnement avec l'axe du rouleau de guidage à l'avant du cabinet. Vissez ensuite le support dans les trous pré percés de chaque coté tel que montré à la Fig. 11



3. Ajouter les deux autres vis tel que montré à la Fig. 12. Utiliser vis à tête plate 3 x 13 mm (1/8 x 1/2") (non incluses).



4. Pré tensionner le tambour des profiles enroulés. Ceci en tournant direction opposée des aiguilles de montre voir Fig. 13



Pre-tension recommandée:

Hauteur du Cabinet	Nombre de tours
600 - 1000 mm (23 5/8-39 3/8")	4 tours

5. Enlevez le ruban gommé. Prendre le profilé du tambour et le tirer par dessus le rouleau guide et l'insérer dans les rails de chaque coté tel que la Fig. 12 ci haut.

Attention! Retenir le tambour pendant cette opération sinon le pré tensionneur se mettra en action.

Installation des rails: Vissez les rails dans le cabinet. Le rail devrait être placé à 1,5mm (1/16") du bas du cabinet tel que montré à la Fig 14.

Installation du profilé du haut:

Placer le profile entre les rails et fixer en place.

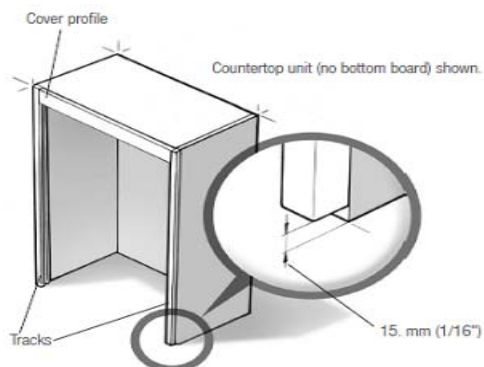


Fig. 14

Assemblage de la poignée:

1. Tirer le profile du tambour plus bas que la base du cabinet.
2. Appliquer les glisseurs (#5 Fig. 1) à chacune des extrémités du profilé pour obtenir une opération en douceur du profilé et de la poignée.
3. Insérer la poignée dans le tapis profilé.
4. Repousser le tapis dans les rails.
5. Les butoirs de poignée sont requis (#6 in Fig. 1). Avec la porte partiellement ouverte, vissez les butoirs à l'arrière de la poignée tel que montré à la Fig. 16.
6. Placer les bouchons d'extrémités sur les rails.

Attention! Lorsque vous vissez les butoirs faites attention de ne pas endommager la façade du profilé. Les vis non incluses

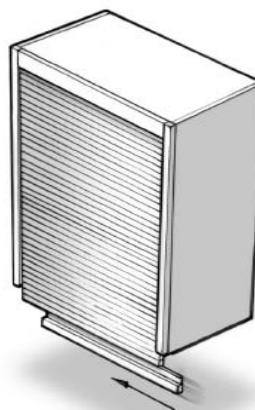
Required: Sheet metal
#8 x 25 mm (1") type B screws.



Fig. 16



Fig. 15



Les indications fournies ici quant à l'assemblage et à l'utilisation de ce système de tambour s'appliquent seulement aux applications standards utilisant les composants du système REHAU. Pour assurer un fonctionnement sécuritaire, il est recommandé de faire l'essai du tambour installé avant utilisation courante.

L'information contenue dans la présente est réputée fiable, mais nous ne garantissons d'aucune façon quant à la précision ou l'exactitude des dimensions ou autres renseignements, ni la compatibilité pour applications particulières ou résultats escomptés. Avant d'utiliser ces produits, l'utilisateur devra déterminer lui-même la valeur de l'information et la compatibilité pour ses besoins et assumer tous les risques et responsabilités associés à l'usage de ces produits. Before using, the user will determine suitability of the information for user's intended use and shall assume all risk and liability in connection therewith. En autant que permette la loi, REHAU décline expressément toutes garanties suggérées incluant mais sans se limiter aux garanties suggérées de marchandises, ni de compatibilités pour application particulière
REHAU Incorporated 2004