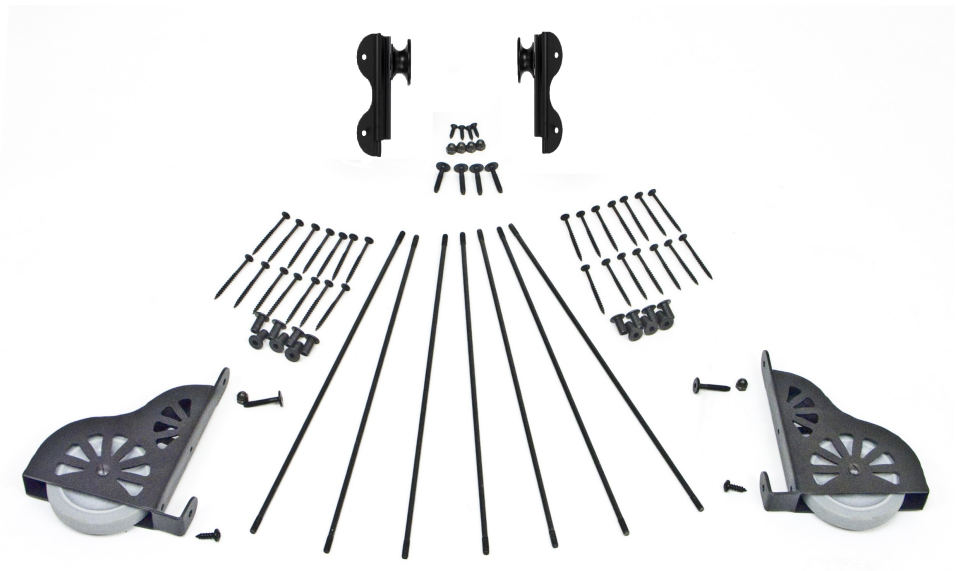




Richelieu

Parts List for Rolling Ladder Hardware Kit
 Liste de pièces pour l'ensemble de quincaillerie
 pour la fabrication des échelles coulissantes
 (No. 622100900)



2 - Top Roller Guides
Guides de roulement supérieurs

4 - 1/4-20 Thread 35 mm black
Vis noires 35 mm - 1/4-20

4 - Acorn Nut 1/4-20
Écrous à capuchon 1/4-20

4 - Flat Head #10 x 3/4 black
Vis à tête plate no 10 x 3/4

7 - Ladder Step Supports
Supports de renforcement des marches

7 - Overall length 15-1/2", w/5/8" 1/4-20
 - Rolled Thread at each end, black
*Longueur hors-tout 15-1/2 po,
 avec filetage 1/4-20 de 5/8 po
 à chaque extrémité, noir*

14 - Nut Cap (w/notch) For Rod 1/4-20 black
*Capuchons d'enjoliveurs noirs (avec coche)
 pour la barre, 1/4-20*

28 - Screws 10 x 2-1/2" black oxide
Vis 10 x 2-1/2" oxyde noir

2 - Bottom Rollers
Roulettes inférieures

4 - 1/4-20 Thread 35 mm black
Vis noires 35 mm - 1/4-20

4 - Acorn Nut 1/4-20
Écrous à capuchon 1/4-20

4 - Pan Head #14 x 3/4 black
*Vis à tête cylindrique
 no 14 x 3/4 po noir*

Richelieu

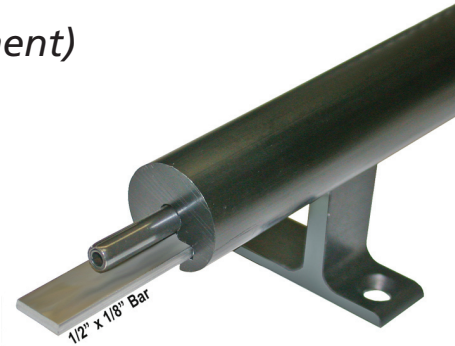
Hardware (Sold Separately) / Quincaillerie (vendue séparément)



Pair of End Stoppers
(Includes 2 screws and 2 washers)
Paire d'embouts d'arrêt
(Inclus 2 vis et 2 rondelles)
No. 622103900



Support Bracket
(Includes 1 bracket and 2 screws)
Fixation murale
(Inclus 1 support et 2 vis)
No. 622102900



Alignment Pin and Alignment Bar
(Includes 1 pin, 1 bar and 2 screws)
Goujon et barre d'alignement
(Inclus 1 goujon, 1 barre and 2 vis)
No. 622104900



Ladder Step Support
Support de marche supplémentaire
No. 622101900



96" Black Powder Coated Aluminum Track Rod
Rail de roulement en aluminium 96 po fini noir mat
No. 622196900

General Installation Guide / Guide général d'installation

Please Note! Important

Tools Required For Assembly

4mm & 5mm Allen wrenches
#2 Phillips & #2 Robertson drive screwdrivers
1/4-20 thread tap
1/4" drill bit

Outils requis pour le montage

Clés Allen de 4 mm et 5 mm
Tournevis Phillips no 2 et Robertson no 2
Mèche à fileter de 1/4-20
Mèche de 1/4 po

Step 1A Slide brackets into track (recommended maximum spacing is 32" apart). The brackets for the end of the track should be placed flush at the ends. Pre-drill holes in wood if needed and screw brackets in place.

Étape 1A Glissez les ferrures de support sur le rail (à un espacement recommandé de 32 po). Les ferrures d'extrémité devraient être affleurantes à ceux-ci. Prépercez les trous dans le bois (le cas échéant) et vissez les ferrures en place.



End View
Vue de bout

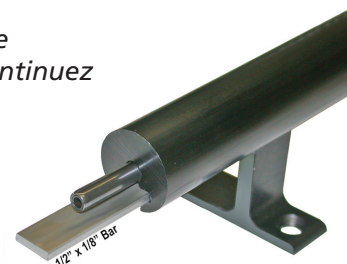


Step 1B For a desired track length of more than 96", use the Alignment Pin and Alignment Bar to connect tracks together. (If 96" are required, continue with Step 1C).

Étape 1B Si c'est nécessaire d'avoir plus de 96 po de rail, utilisez le goujon et la barre d'alignement pour joindre deux rails. (Si 96 po de longueur sont requis, continuez avec l'étape 1C).

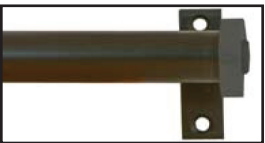


Steel Dowel
Goujon d'acier





Step 1C Étape 1C



Thread the ends of the track with a 1/4-20 tap (not supplied) to screw in the end stoppers (usually done before installation of ladder).

Note: Leave at least a 7" clearance above the track for the top guide hardware to operate properly, and allow the ladder to move against the wall for storage.

Filetez les bouts du rail à l'aide d'une mèche de 1/4-20 (non inclus), afin de pouvoir visser les butées d'embout (à faire avant d'installer l'échelle).

Remarque : Laissez un jeu d'au moins 7 po au-dessus du rail afin de permettre le bon fonctionnement de la quincaillerie supérieure et pour ranger l'échelle contre le mur.

Step 2 Étape 2

Pre-drill 23/64" holes for rung support rod screws below each step.

Prépercez des trous de 23/64 po pour les vis des supports de marches sous chaque marche.



Ladder Step Support

Support de marche

No. 622101900

- Install rung with screws provided #8 x 2".
- Install step supports rods.

- *Installez les marches à l'aide des vis no 8 x 2 po fournies.*
- *Installez les supports de marches.*

Step 3 Étape 3

Drill holes and install top roller guides onto the ladder. The placement of the holes will allow a small adjustment of the height of the ladder, either up or down. It is recommended to install the top dowel of the ladder for security and structural reinforcement.

Percez des trous et installez les guides supérieurs sur l'échelle. La position des trous permettra un léger ajustement de la hauteur de l'échelle, vers le haut ou vers le bas. Nous vous recommandons d'installer le goujon supérieur de l'échelle pour assurer la sécurité et pour renforcer la structure.



Step 4 Étape 4

Ensure that the steps lie parallel to the floor before fastening both bottom roller screws to the ladder. Line up bottom rollers perpendicular to the floor. When ladder is in the climbing position, pre-drill holes and install bottom rollers.

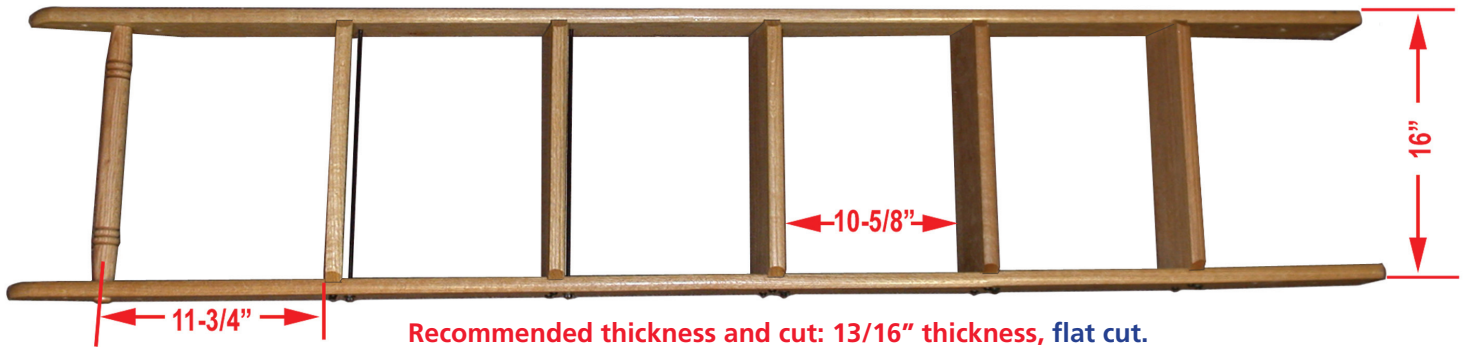
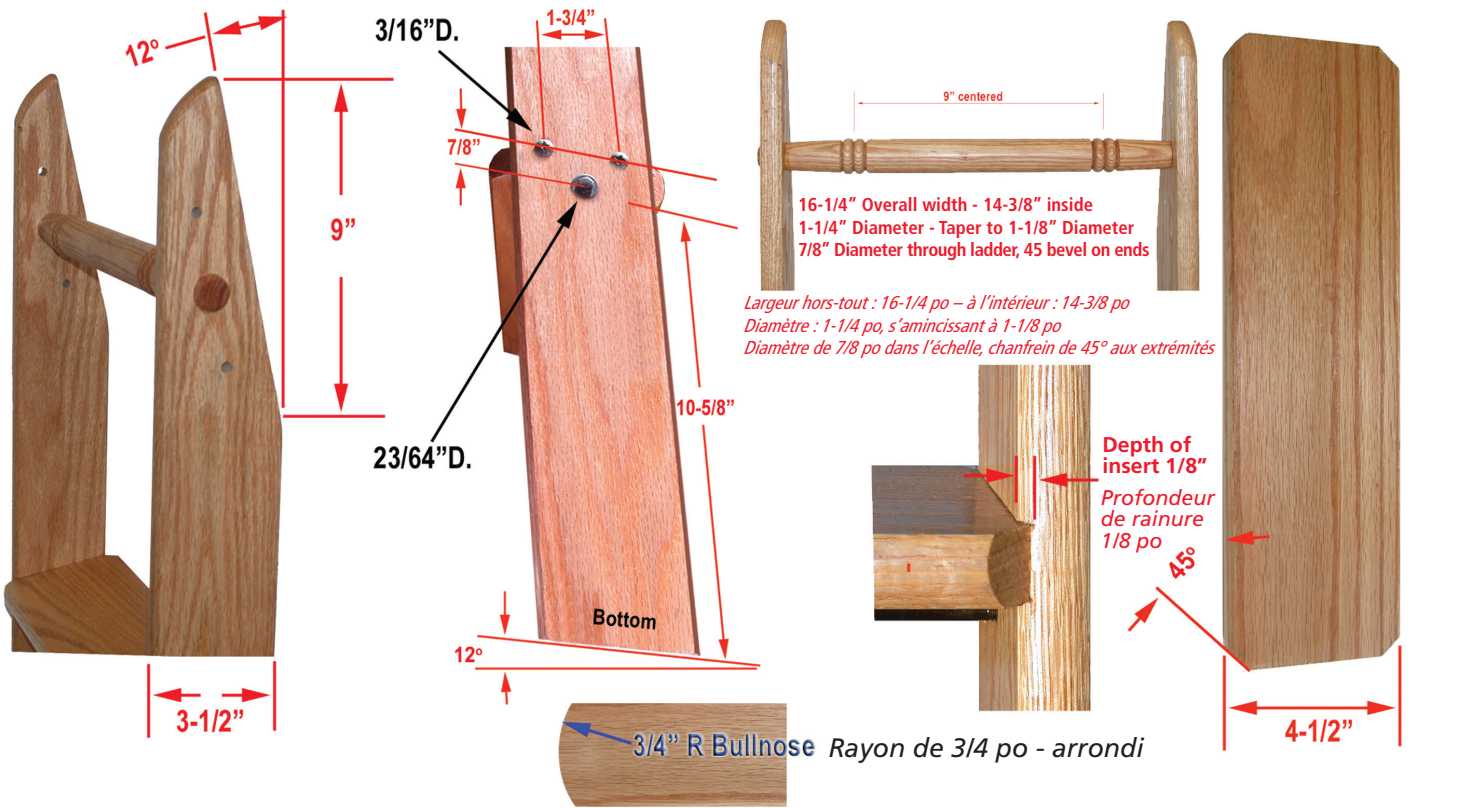
S'assurez que les marches sont parallèles au plancher avant de fixer les deux vis au roulement du bas. Alignez les roulettes inférieures de façon à ce qu'elles soient perpendiculaires au plancher. Quand l'échelle est en position de service, prépercez les trous et installez les roulettes inférieures.



Ladder in the climbing position
Échelle en position de service



Ladder in the stored position
Échelle en position d'entreposage



Recommended thickness and cut: 13/16" thickness, flat cut.
 Épaisseur et coupe recommandés : épaisseur de 13/16 de pouce, coupe plate.

Richelieu

CAN: 1 800 361-6000

US: 1 800 619-5446