



Planche à repasser électrique pour installation encastrée.

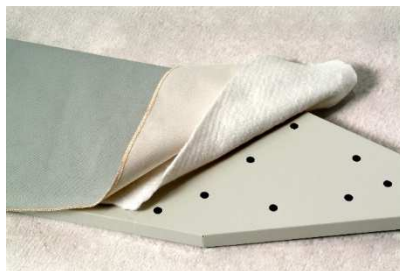


Les avantages et bénéfices

- Conçue pour une installation encastrée, mais peut aussi être montée en surface. Consultez les instructions de montage à cet effet.
- Planche en acier ventilé permettant à l'humidité causée par le fer à repasser de sécher rapidement.
- Porte montée sur peinture à piano. Offert avec ouverture vers la droite (E421) ou vers la gauche (E4213).
- La porte en placage érable non-fini est munie d'un loquet à rouleau pour la garder fermée.
- Loquet à bascule sécuritaire qui retient la planche levée lors de l'ouverture de la porte.
- Boîte électrique incluse comprenant lumière, minuterie, prise électrique et bouton poussoir interrupteur.

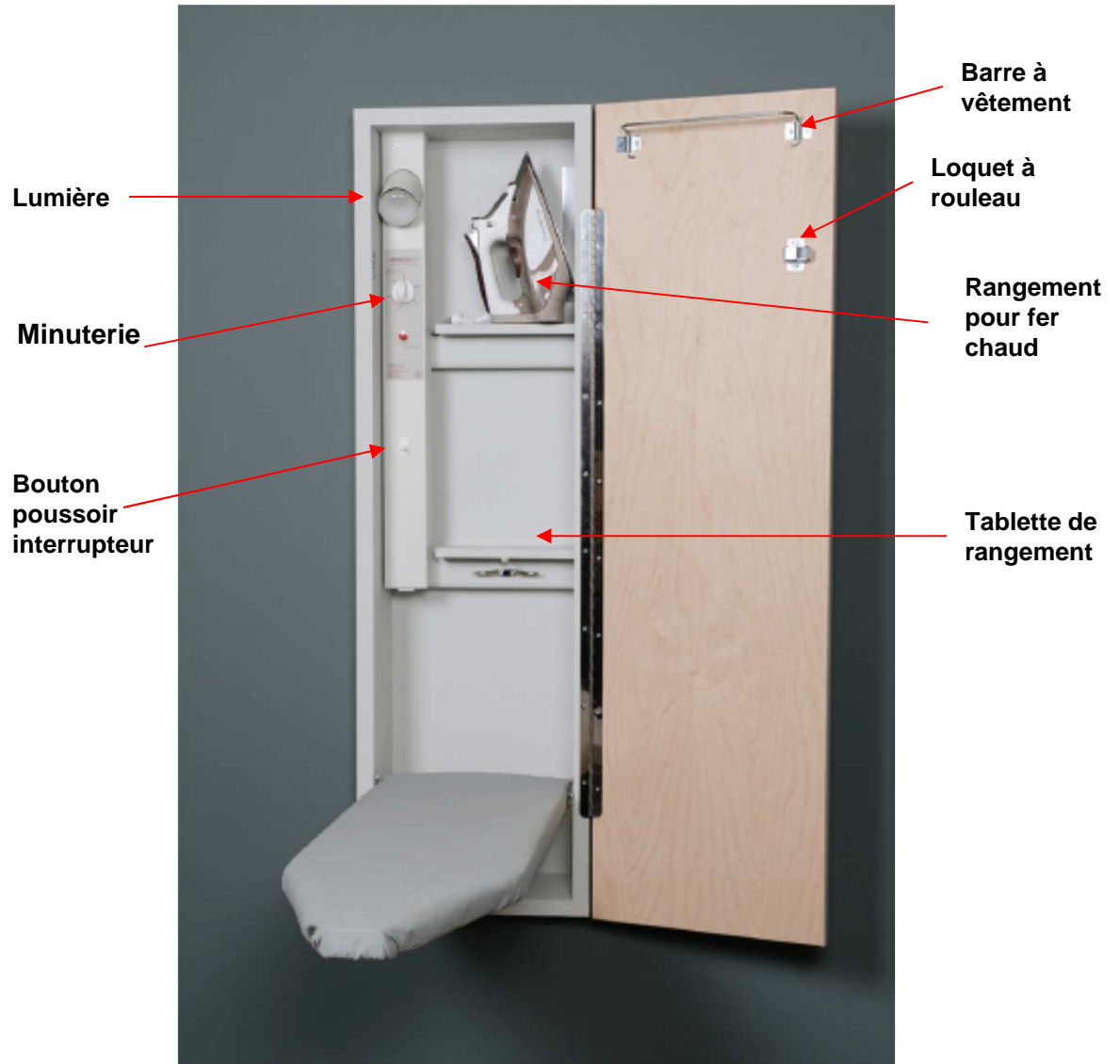
Produit suggéré

Housse de planche à repasser de rechange # 001500



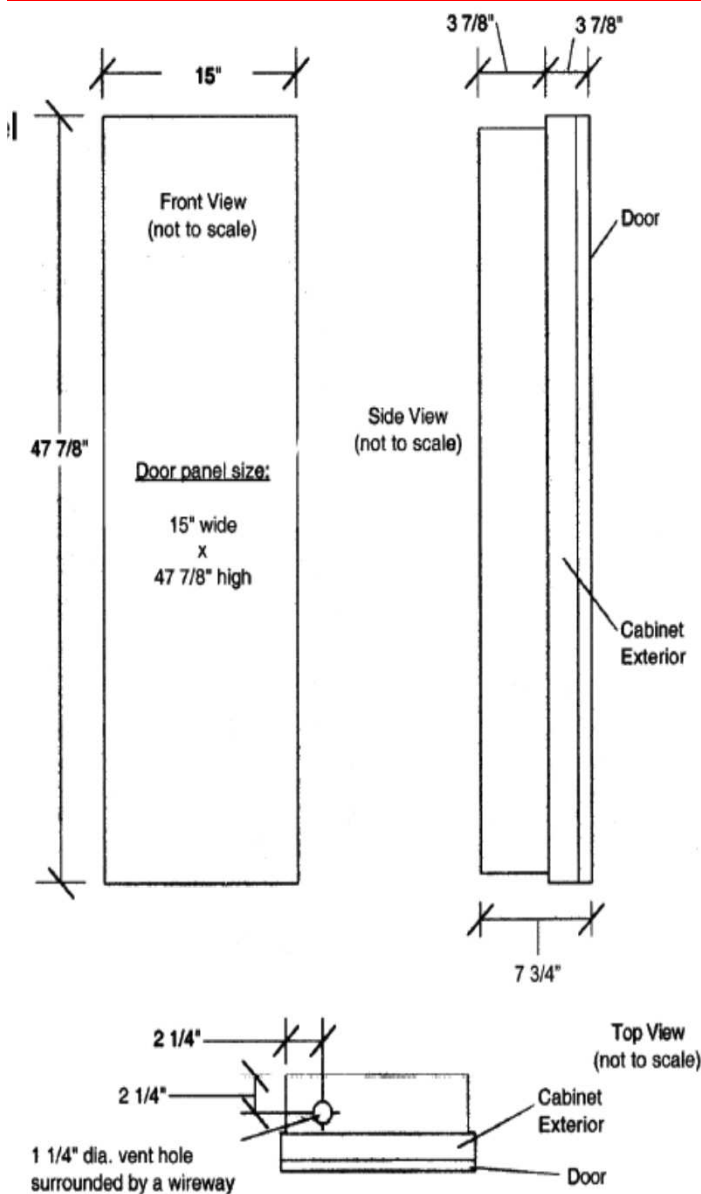
Code	Description	Dimensions L x P x H	Remplace
E421	Planche à repasser pivotante avec porte à droite	15" x 7 3/4" x 52"	E3420203 et E42
E4213	Planche à repasser pivotante avec porte à gauche	15" x 7 3/4" x 52"	E3420303

Informations techniques



Informations techniques

Ancien modèle



Nouveau modèle

