



PNEUMATIC LIFT SYSTEM

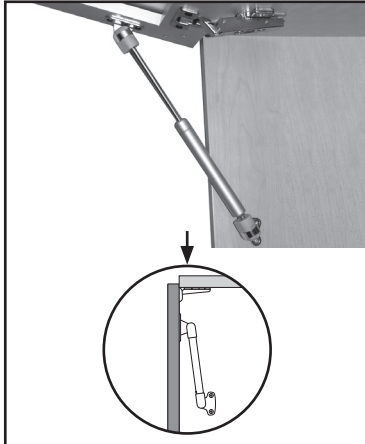
Attaches to the right or left side of the cabinet

BRAS DE SUSPENSION PNEUMATIQUE

S'installe facilement à droite ou à gauche du cabinet

SISTEMA NEUMÁTICO DE SUSPENSIÓN

Se instala fácilmente a la derecha o a la izquierda del gabinete



Weight Capacity
Capacité de poids
Capacidad de peso

12 kg
 26.5 lb

Opening
Ouverture
Apertura

80° - 90°

35 mm hinges recommended
 Charnières de 35 mm recommandées
 Bisagras de 35 mm recomendadas

MADE IN THAILAND
 FABRIQUÉ À THAÏLANDE
 HECHO EN TAILANDIA

PRINTED IN CANADA
 IMPRIMÉ AU CANADA
 IMPRESO EN EL CANADÁ

BP57812105
 7 73199 30398 5

INSTALLATION

Horizontal piston opening system. Opens to either 80° and 90°. Simply start opening the door and the pneumatic piston will complete the operation automatically.

INSTALLATION

Système d'ouverture horizontale à piston. Ouverture de 80° ou 90°. Il suffit d'ouvrir légèrement la porte pour que le piston pneumatique s'active et poursuive l'ouverture automatiquement.

INSTALACIÓN

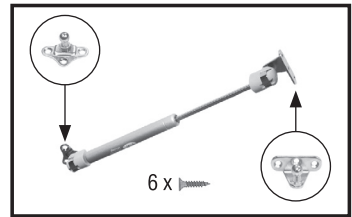
Sistema de abertura horizontal. Simplemente Habrir la puerta y el piston pneumatico completara su operacion automaticamente.

WILL FIT THE FOLLOWING DOOR SIZES:

- Width: min 45 cm, max 70 cm
- Height: min 40 cm, max 60 cm
- Weight of the door is less than 3 kg: use 1 pneumatic lift
- Weight between 3 and 6.5 kg: use 2 pneumatic lifts

Peut être utilisé avec les portes de dimensions suivantes :

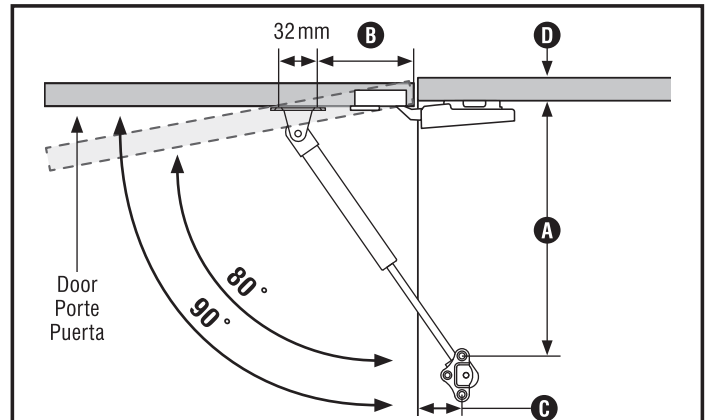
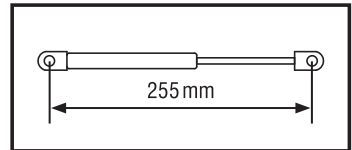
- Largeur: min. 45 cm, max. 70 cm
- Hauteur: min. 40 cm, max. 60 cm
- Utiliser 1 bras pneumatique pour les portes de moins de 3 kg
- Utiliser 2 bras pneumatiques pour les portes entre 3 et 6,5 kg



A Hinges sold separately / Charnières vendues séparément / Bisagras se venden aparte
B Bracket / Fixation / Fijación
C Piston / Piston / Pistón

Apropiado para puertas con las siguientes dimensiones :

- Grosor : min. 45 cm, max. 70 cm
- Alto : min. 40 cm, max. 60 cm
- Utilise 1 brazo neumático para las puertas de menos de 3 kg
- Utilise 2 brazos neumáticos para las puertas entre 3 y 6.5 kg



Example for assembly / Exemple pour l'installation / Ejemplo para instalación

Opening / Ouverture / Abertura	A	B	C
80°	238 mm	65 mm + D	37 mm
90°	222 mm	60 mm + D	37 mm



MONTRÉAL
 Quincaillerie Richelieu Ltée
 Service à la clientèle
 7900, boulevard Henri-Bourassa Ouest
 Montréal (Québec) H4S 1V4
 CANADA

CHICAGO
 Richelieu America Ltd
 Customer Service
 6350 Church Road
 Hanover Park IL 60133
 UNITED STATES

CTBP57812105-10515