

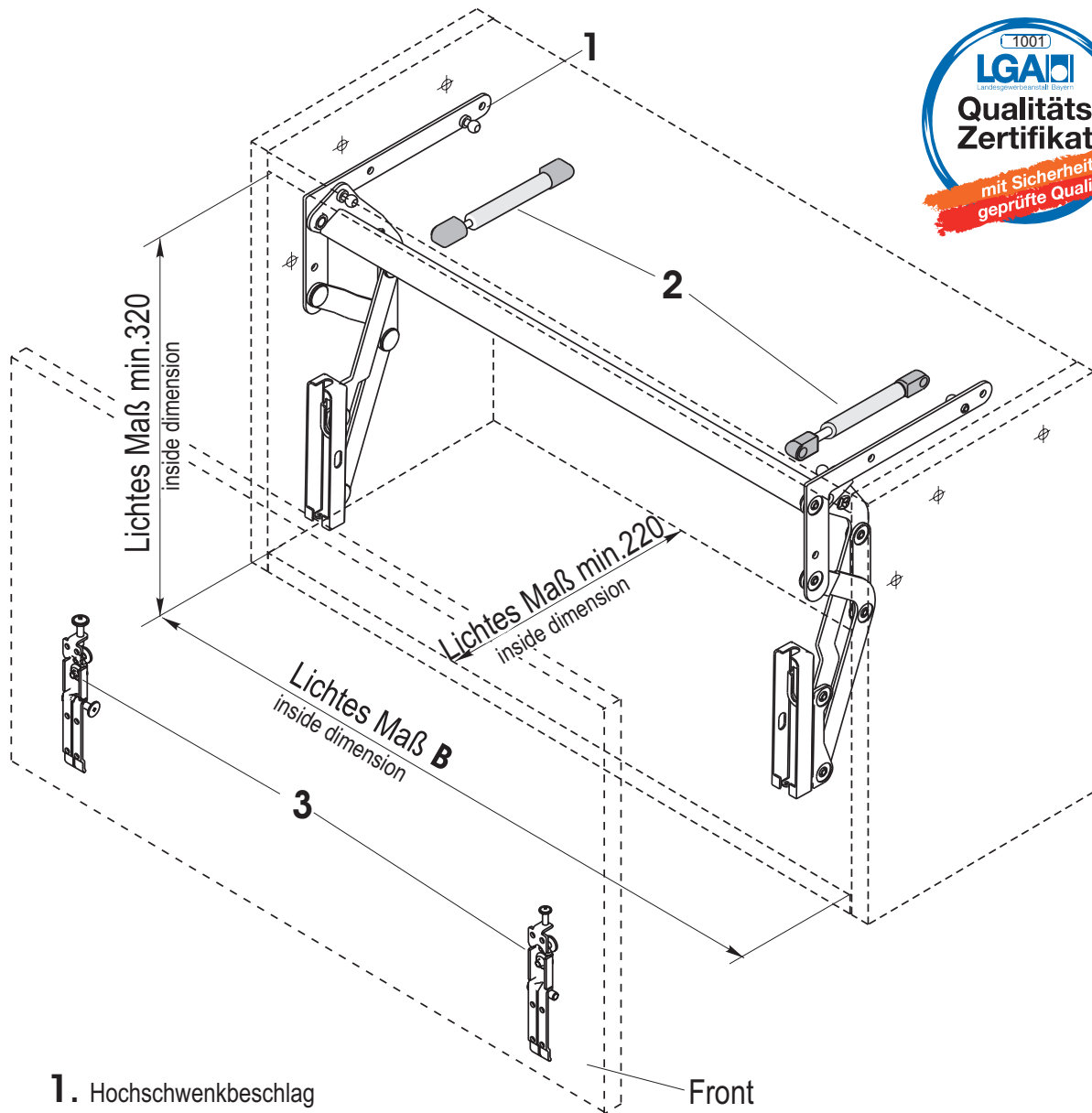
Montageanleitung

Mounting instruction

für Hochschwenkbeschlag im Oberschrank mit Alu-Profil
und 2 Gasdruckfedern

for lift fitting with Alu-Profile in the wall unit and 2 gas springs

Art.-Nr. 001348, Art.-Nr.001349, Art.-Nr.001352
Art.-Nr.222859 ...



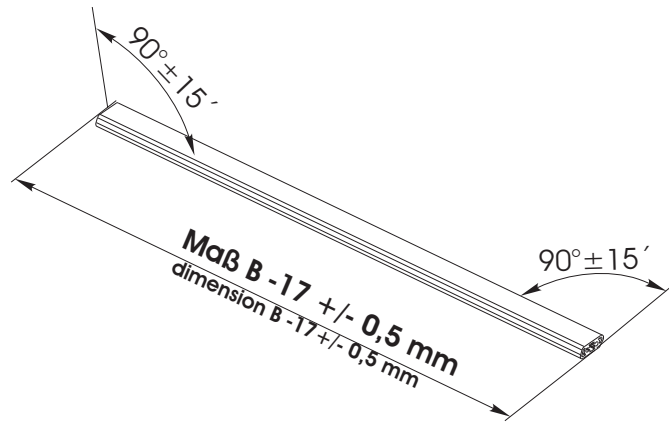
1. Hochschwenkbeschlag
Lift fitting

2. Gasfeder
gas spring

3. Montageplatten
mounting brackets

Art.-Nr. Kesseböhmer:	Maß "B" dimension "B"	maximales Frontgewicht max. frontweight
001348	max. 870 mm	5,0 kg
001349	max. 1170 mm	7,0 kg
001352	max. 1470 mm	8,5 kg
222859	max. 670 mm	5,0 kg

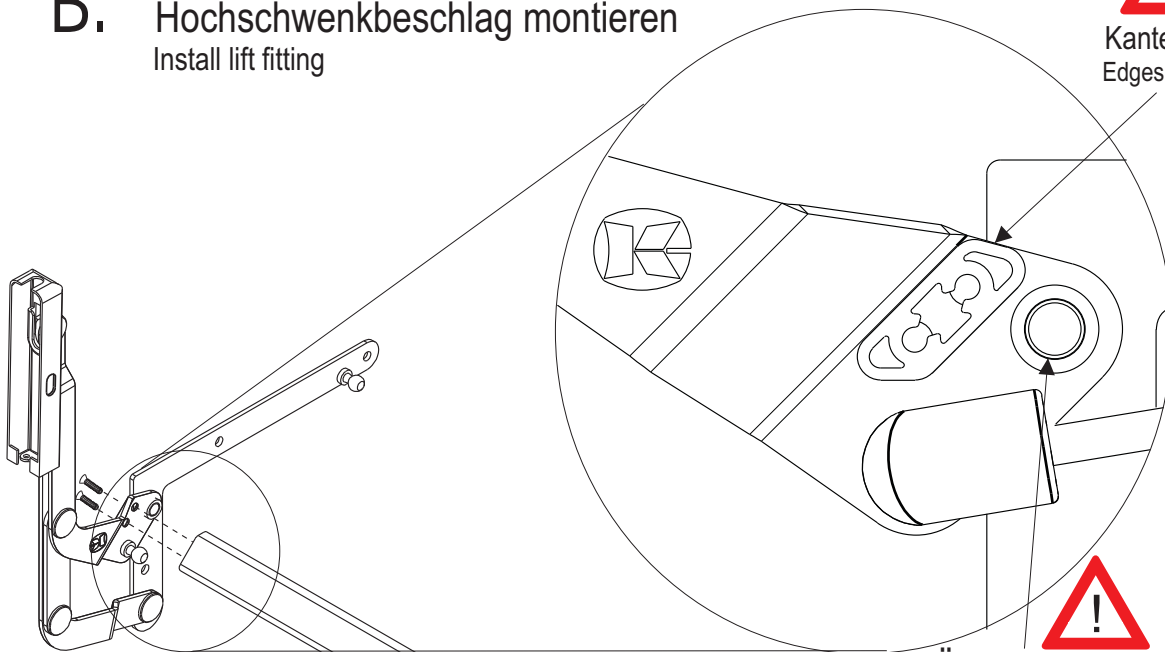
A. Profil zuschneiden
Cut profile



B. Hochschwenkbeschlag montieren
Install lift fitting



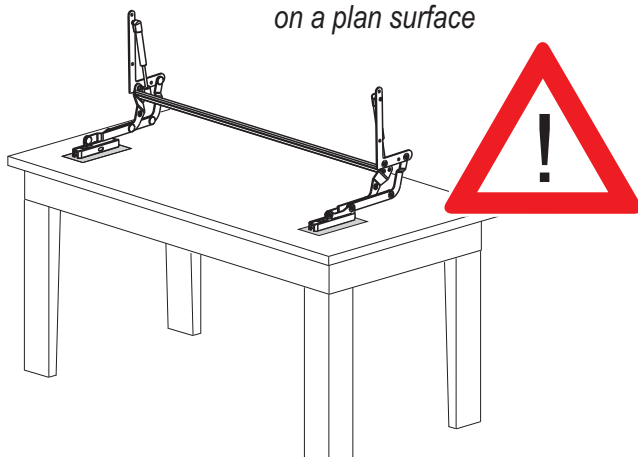
Kanten parallel
Edges parallel

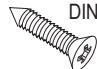


Ölfilm vom Lagerpunkt
nicht entfernen!
Do not eliminate the grease of
the pivot point!

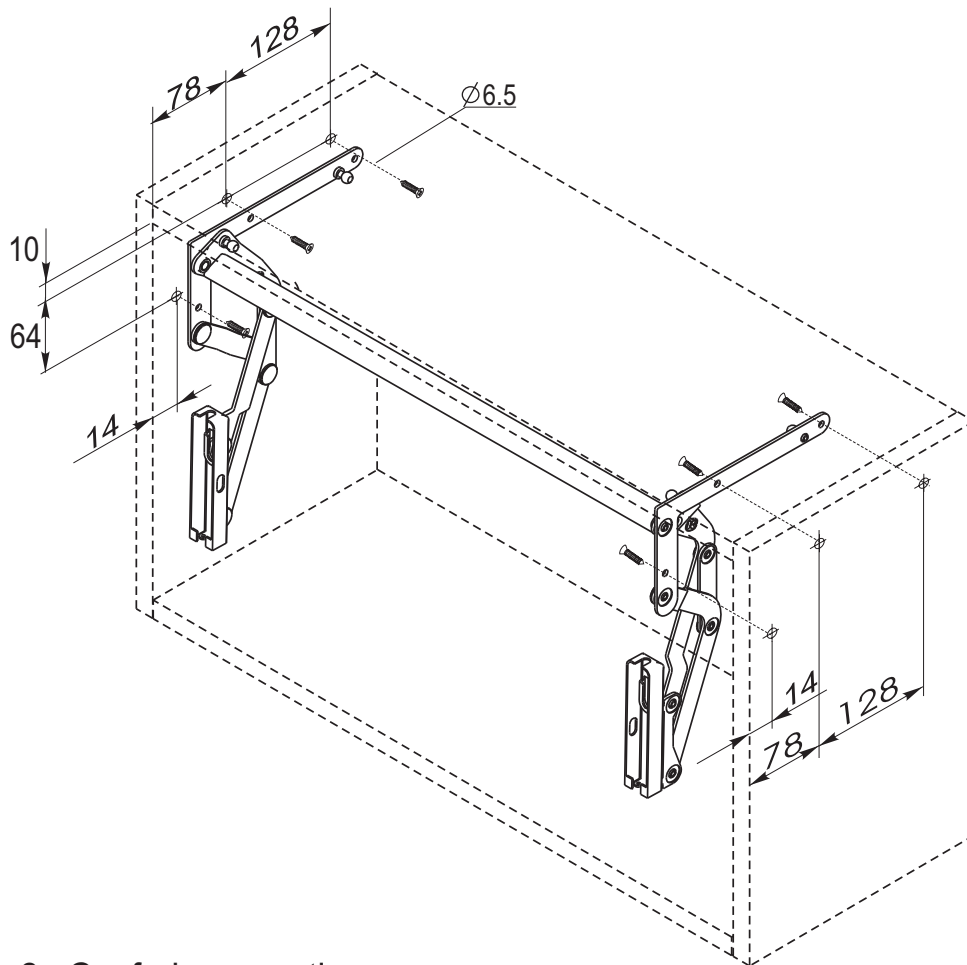
Bei der Montage des Profiles auf Parallelität
der Frontkappen achten
(müssen auf ebener Fläche plan aufliegen)

*Mounting of connecting rod:
front brackets have to be placed parallel
on a plan surface*

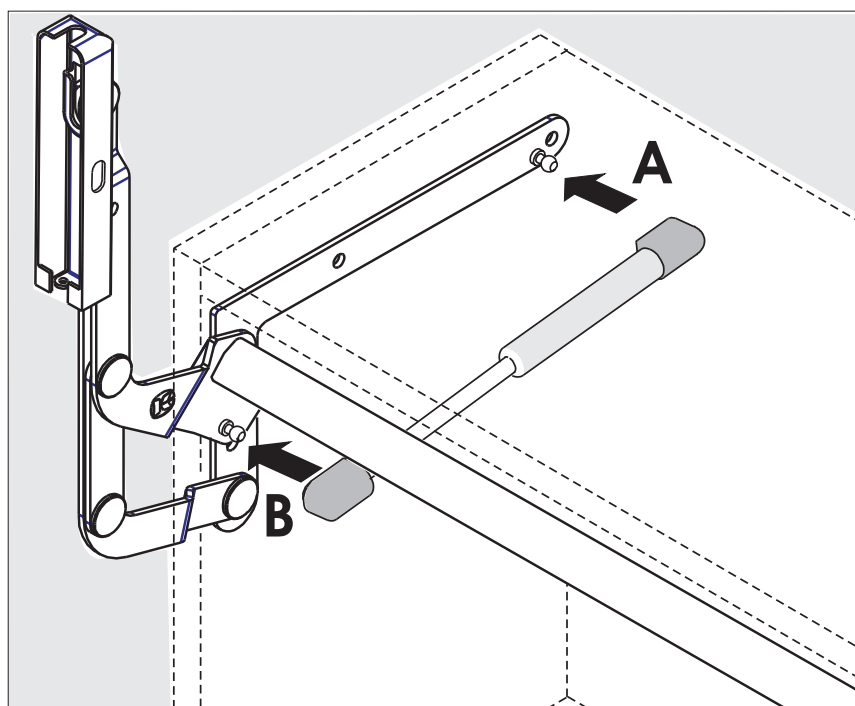


Blechschaube
DIN 7982

4,2x16-c 4x

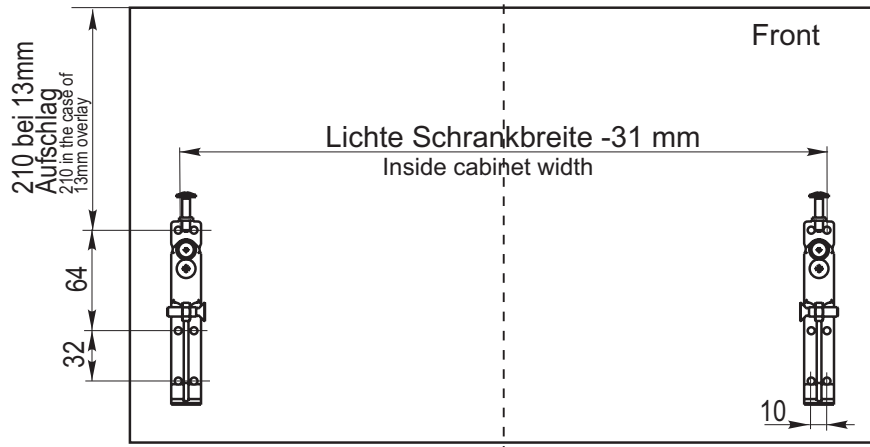
C. Hochschwenkbeschlag einschrauben
Screwing-in lift fitting



D. 2x Gasfedern montieren
Mount the gas springs



E. Montageplatten an der Front verschrauben Screw the mounting brackets to the front



F. Front einhängen und montieren Front justieren Front fixation and adjustment

