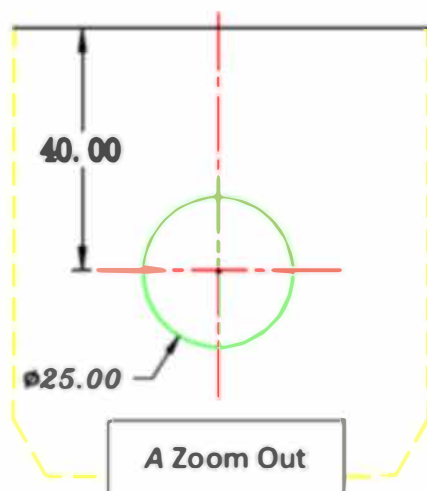


## Push knob with latch Loquet à bouton-poussoir

### Installation

Components/Composantes: 1- top, 2- base, 3- screw/vis, 4- countersunk screw/vis à tête fraisée, 5- striking plate/gâche, 6- smaller countersunk screw/petite vis à tête fraisée, 7- spacer/espaceur



Un zoom arrière

