

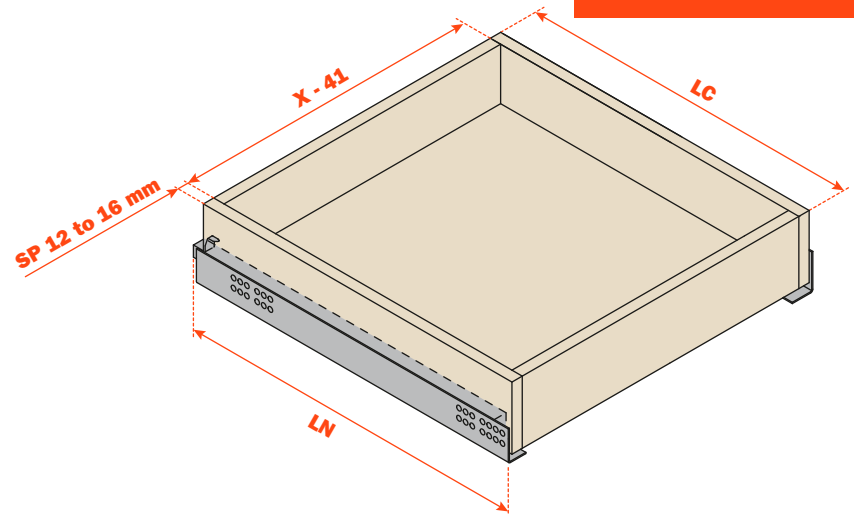
Technical information
Informaciones técnicas

Drawer setting: abbreviations
Preparación cajón: abreviaciones

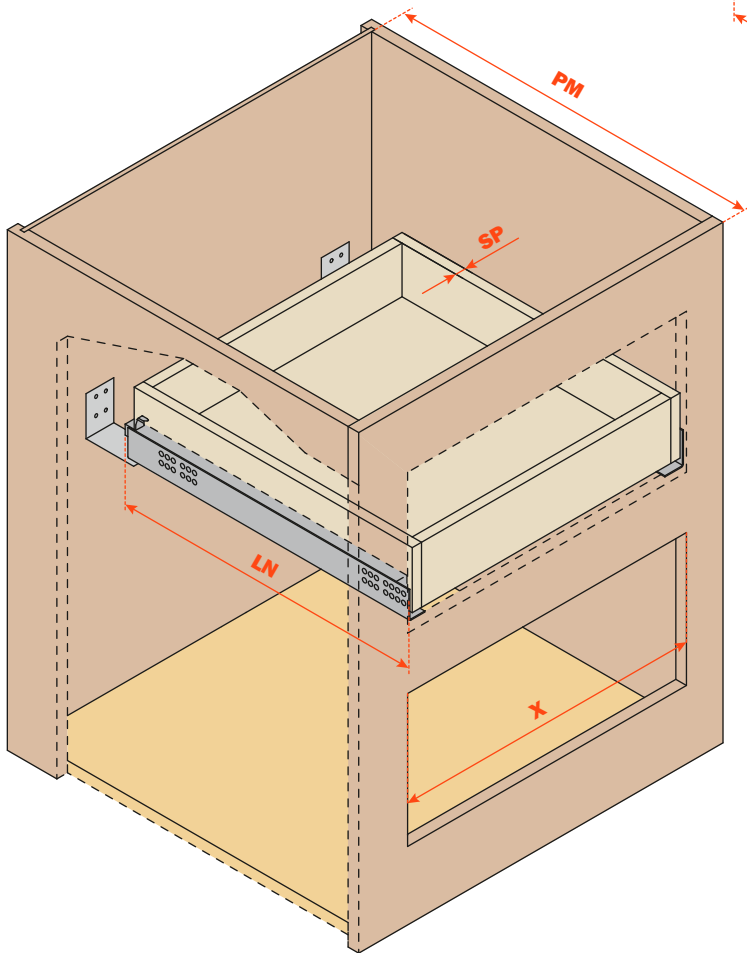
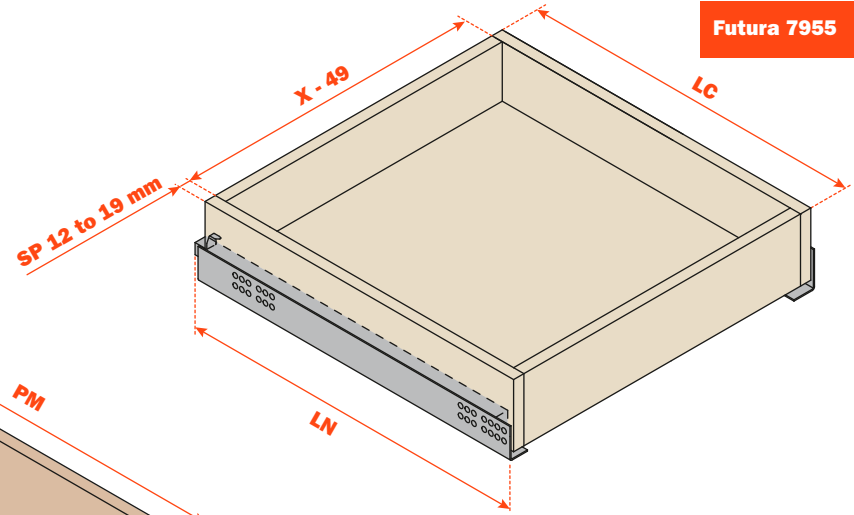
SP = Thickness of the drawer side material
LN = Runner length
LC = Drawer length
PM = Inside depth of the cabinet
X = Width of cabinet opening

SP = Espesor del cajón
LN = Longitud guía
LC = Longitud cajón
PM = Profundidad del mueble
X = Ancho interno del mueble

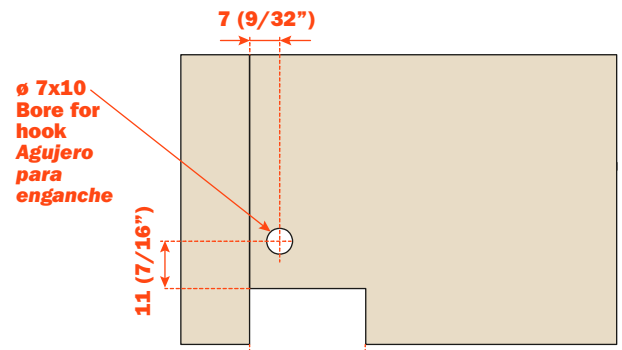
Futura 755 - 7555 - 7557



Futura 7955

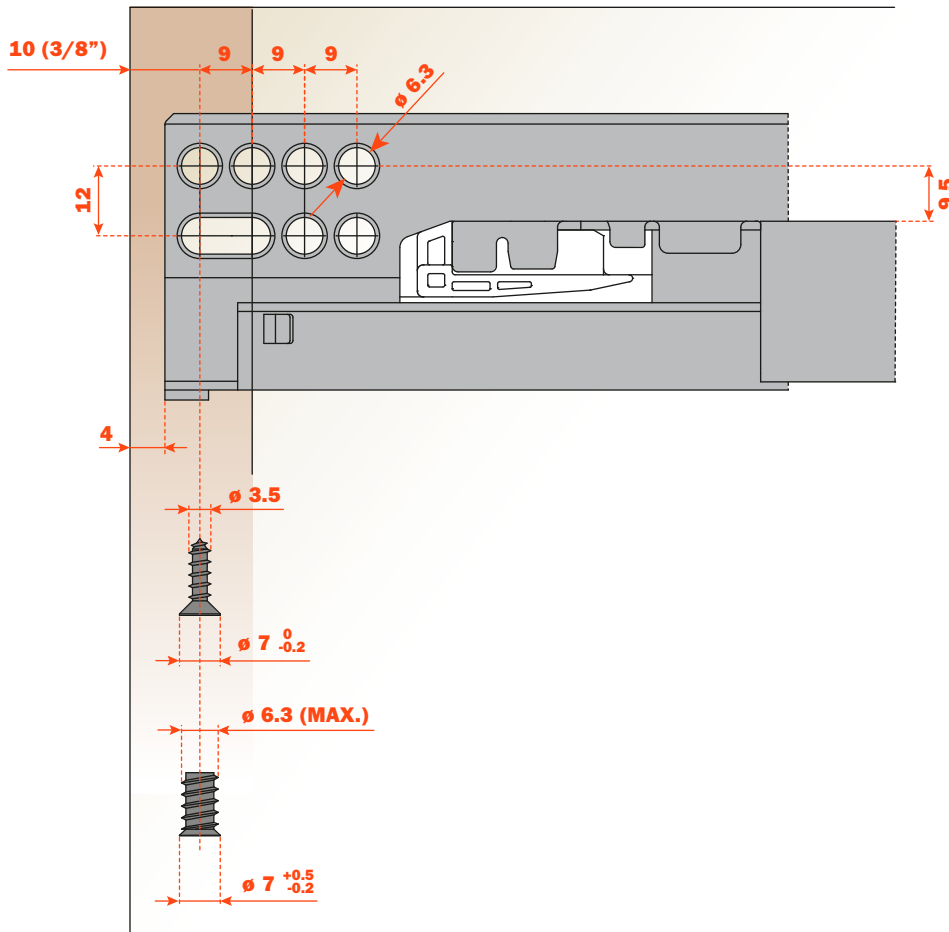


Drawer back preparation
Preparación fondo del cajón



33 (1-5/16") Min. rear notch
33 (1-5/16") Entalladura mínima posterior
82.5 (3-1/4") Min. rear notch with Push Synchronizer
82.5 (3-1/4") Entalladura mínima posterior con Push Sincronizador

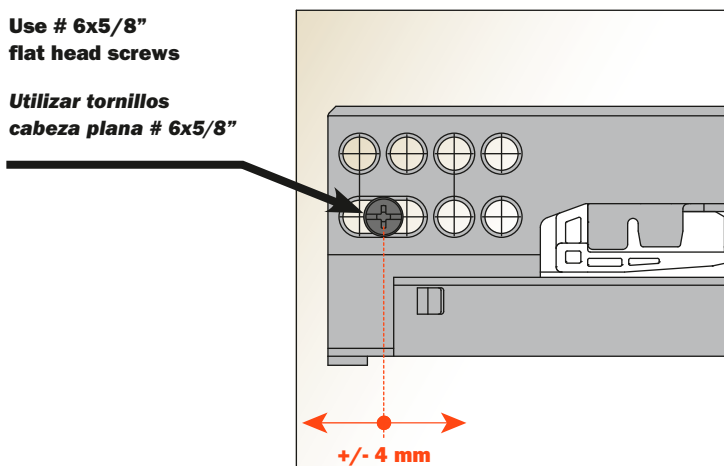
Futura Push Synchronizer, see page 36.
Sincronizador para Futura Push, ver página 36.



Screws, see page 45.
Tornillos, ver página 45.

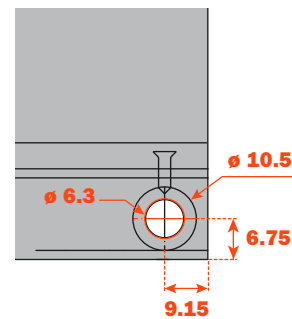
Use # 6x5/8" flat head screws

Utilizar tornillos cabeza plana # 6x5/8"



Detail of the rear additional fixing hole. It is recommended to always add a screw to this location.

Particular del agujero posterior suplementario de fijación. Se aconseja añadir siempre un tornillo en esta posición.

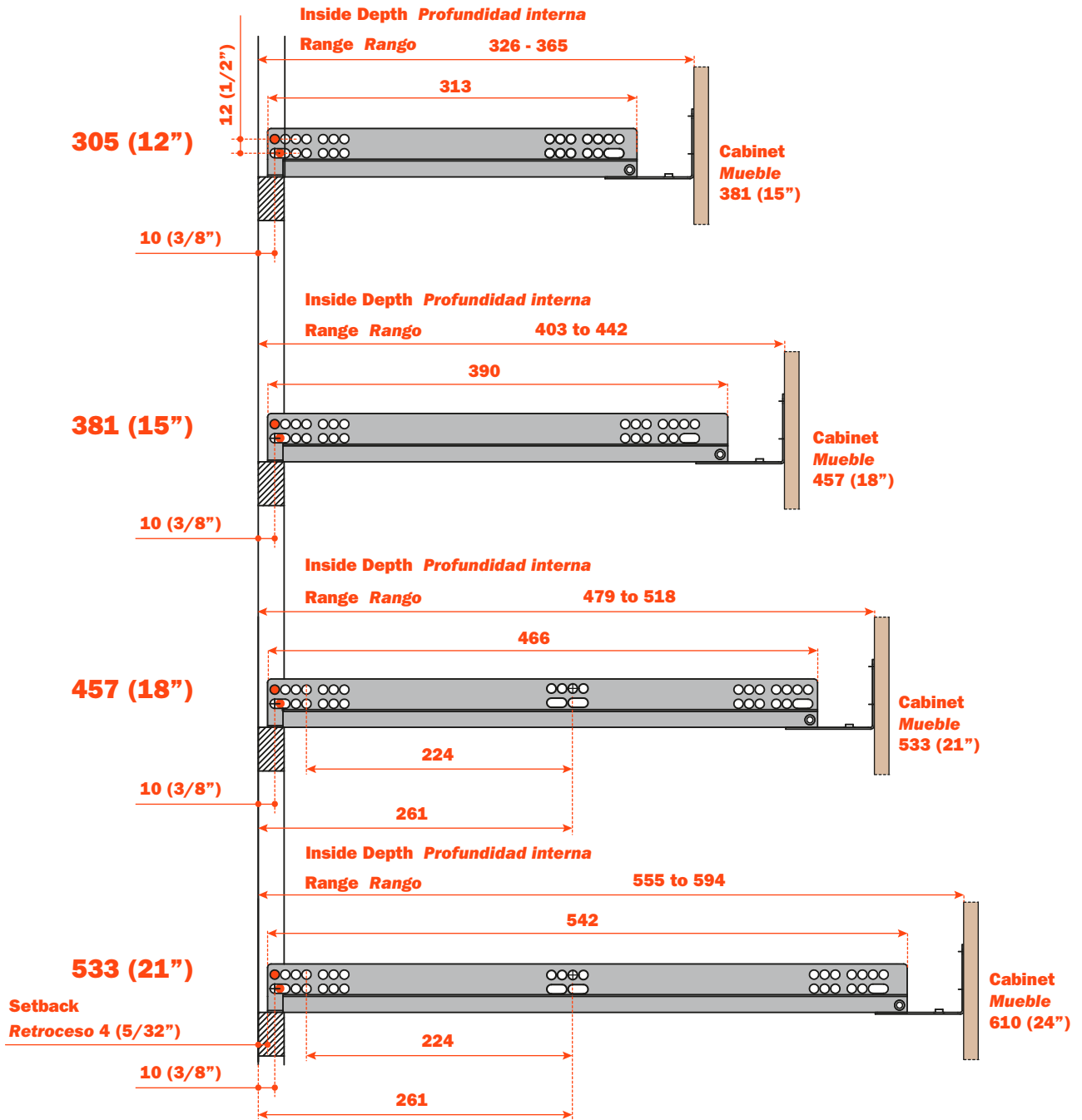


The oval slot allows in and out adjustment for inset drawers and drawers using the PUSH self opening system. An additional screw must be inserted for security.

El agujero oval permite la regulación en la luz del frontal del cajón y en cajones con sistema de apertura automática Push. Se debe insertar un tornillo suplementario por seguridad.

Technical information - Face Frame Assembly
Informaciones técnicas - Montaje con marco

Drawer slide using metal socket - Full extension
 Montaje de la guía cajón utilizando el adaptador metálico - Extracción total

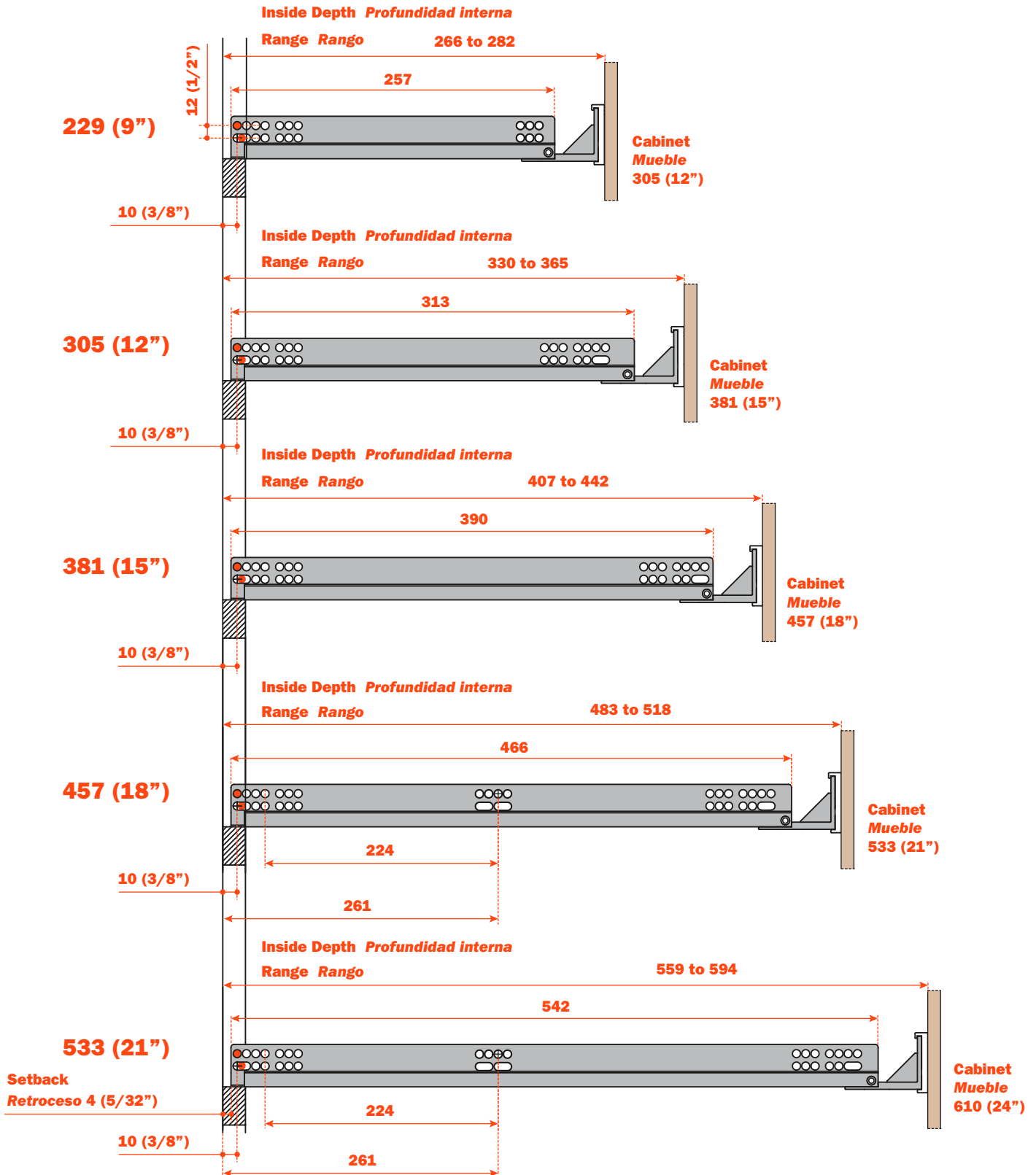


NOTE: Orange dots indicate recommended attachment locations and quantities.

NOTAS: Los puntos naranjas indican las posiciones y cantidades de agujeros recomendables.

Technical information - Face Frame Assembly
Informaciones técnicas - Montaje con marco

Drawer slide using plastic socket - Full extension
Montaje de la guía cajón utilizando el adaptador plástico - Extracción total

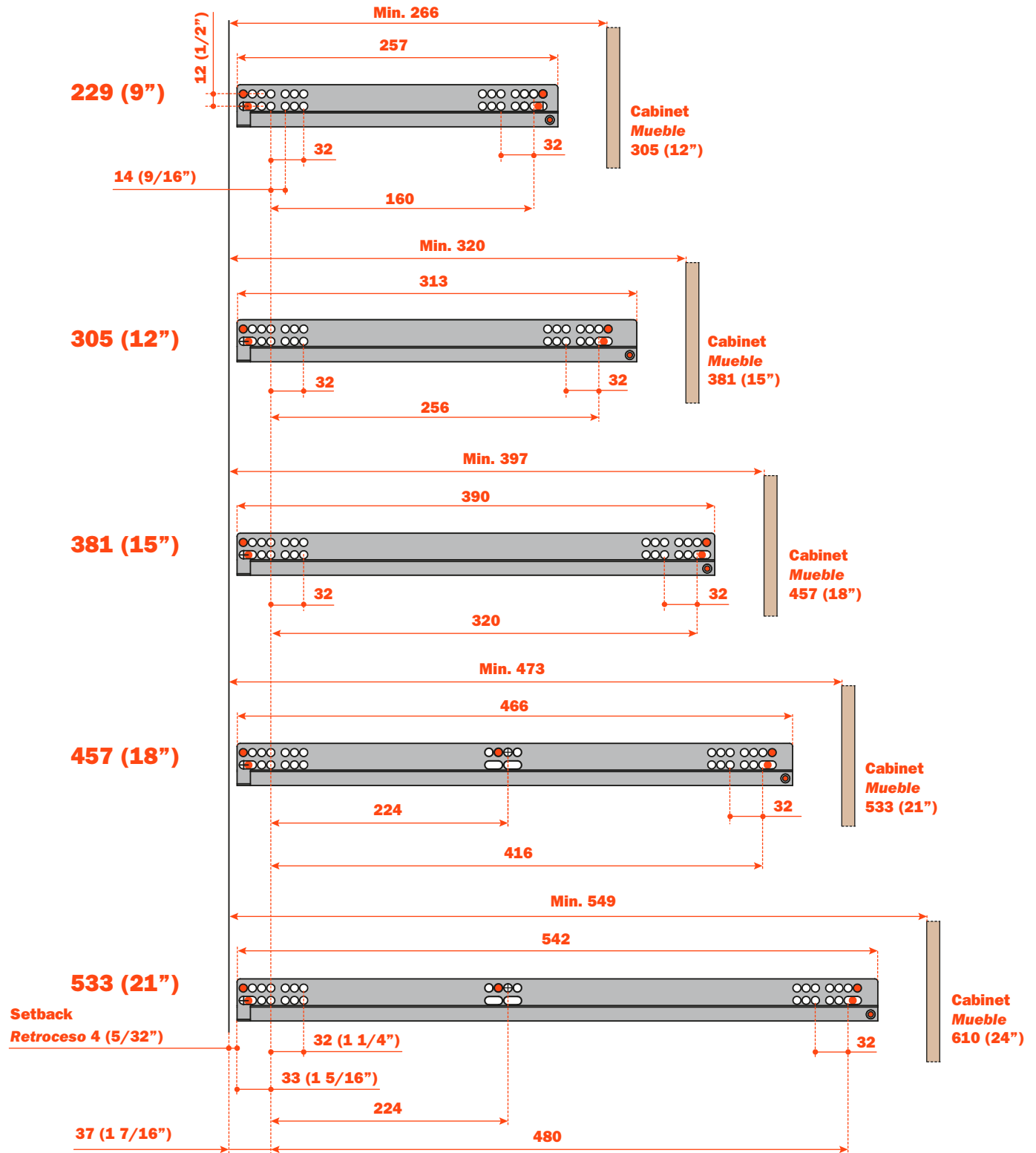


NOTE: Orange dots indicate recommended attachment locations and quantities.

NOTAS: Los puntos naranjas indican las posiciones y cantidades de agujeros recomendables.

Technical information - Frameless application Informaciones técnicas - Aplicación sin marco

Drawer slide assembly frameless application - Full extension
Montaje de la guía cajón - Aplicación sin marco - Extracción total

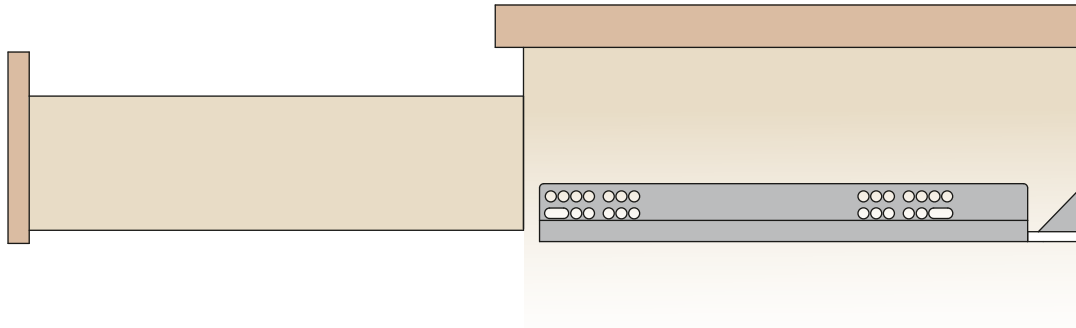


NOTE: Orange dots indicate recommended attachment locations and quantities.

NOTAS: Los puntos naranjas indican las posiciones y cantidades de agujeros recomendables.

Technical information Informaciones técnicas

Art. 755 - 7555 - 7557 - 7955 - Full extension
Art. 755 - 7555 - 7557 - 7955 - Extracción total



All Salice Futura concealed drawer runners are full extension.

Todas las guías invisibles Futura Salice son de extracción total.

Part number composition - Ordering chart Composición código - Esquema para pedido

