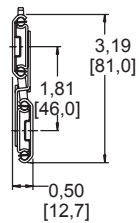
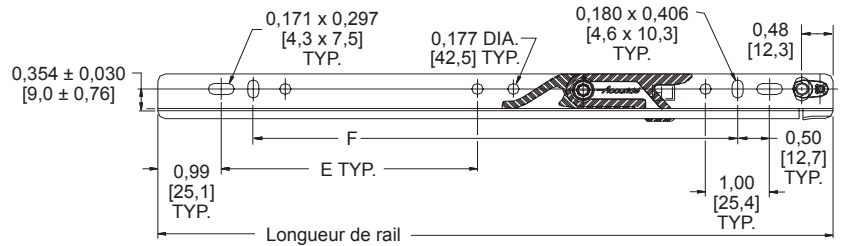
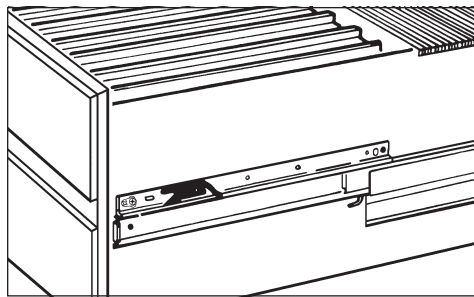
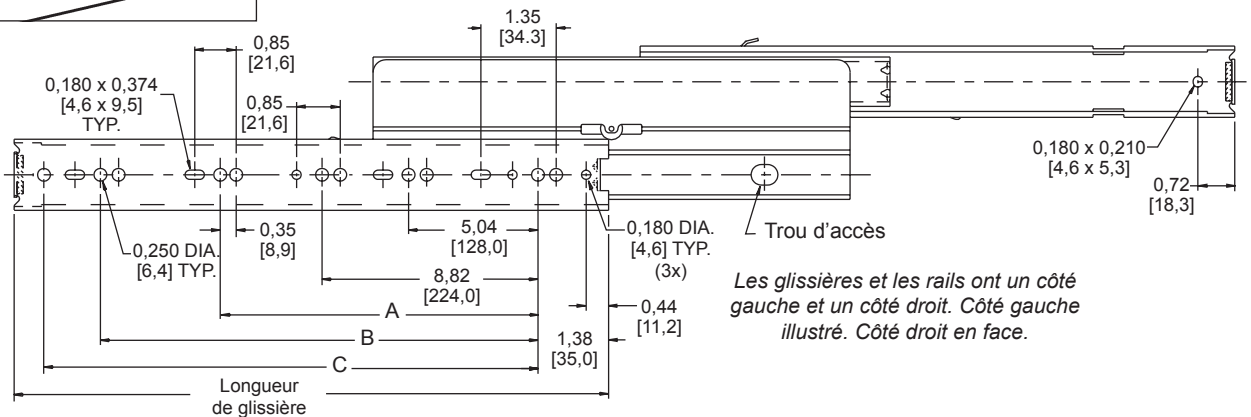


Utilisations : Tiroirs de classement dans les bureaux, bahuts et classeurs latéraux. Également dans les meubles de magasin, d'hôtel ou d'institutions. Réglage vertical du tiroir avec came de rail. **Ce produit est protégé par des brevets des États-Unis et d'autres pays émis ou en instance.**

Gabarit de perçage pour 32 mm
Glissière pour usage industriel à extension complète
100 à 150 lbs [45 à 68 kg] de capacité**



POUCES
[mm]



Les glissières et les rails ont un côté gauche et un côté droit. Côté gauche illustré. Côté droit en face.

Finition	Revêtement électrozingué brillant (C) ou zinc noir* (CB) disponible
Longueur	12 po.–28 po. [300 mm–700 mm]
Hauteur	3,19 po. (3,79 po. rail compris) [81,0 mm (96,3 mm rail compris)]
Course	Voir le tableau
Mouvement	Voir le tableau
Charge	Modèles 4032/4034 : 150 lbs.** [68 kg.] Modèles 4033/4035 : 100 lbs.** [45 kg.]

Espace latéral	1/2 po. +1/32 po., -0,0 (0,50 po. +0,03 po., -0,0) 12,7 mm (+0,8 mm, -0,0)
Quincaillerie	Eurovis à tête plate de 6 mm ou vis à tête cylindrique large #8
Montage	Montage latéral uniquement ; schéma de trous pour 32 mm ou classique
Déverrouillage	Rail soulevé (voir le tableau)
Fonctionnalités	Mouvement progressif, butée positive, ouverture et fermeture silencieuses, côté droit et côté gauche, encliquetage

Numéro de référence	Longueur réelle	Course		A	B	C
		4032/4033	4034/4035			
403X-12	11,81 [300]	12,27 [312]	13,27 [337]			
403X-14	13,78 [350]	14,21 [361]	15,21 [386]			
403X-16	15,75 [400]	16,15 [410]	17,65 [448]	12,60 [320,0]		
403X-18	17,72 [450]	18,10 [460]	19,60 [498]	13,86 [352,0]		
403X-20	19,69 [500]	20,03 [509]	21,53 [547]	16,38 [416,0]		
403X-22	21,65 [550]	21,95 [558]	23,45 [596]	13,86 [352,0]	17,64 [448,0]	18,90 [480,0]
403X-24	23,62 [600]	24,39 [620]	25,39 [645]	13,86 [352,0]	18,90 [480,0]	
403X-26	25,59 [650]	26,33 [669]	27,33 [694]	13,86 [352,0]	21,42 [544,0]	
403X-28	27,56 [700]	28,27 [718]	29,27 [743]	13,86 [352,0]	21,42 [544,0]	23,94 [608,0]

Modèle	Course	Roulements à billes	Largeur maximale de tiroir	Modèle précédent
4032	Complet	Acier	27 po. [686 mm]	437, 4025
4033	Complet	Polymère	18 po. [450 mm]	4037
4034	Par-dessus	Acier	24 po. [600 mm]	417, 432, 4005
4035	Par-dessus	Polymère	18 po. [450 mm]	4017

Numéros de référence des rails	Correspond à la longueur de glissière	Longueur de rail	E	F
7156-1214-XL 7156-1214-XR	12 po.–14 po. [300-350]	10,54 [267,7]	4,00 [101,6]	7,56 [192,0]
7156-1518-XL 7156-1518-XR	15 po.–18 po. [381-450]	13,06 [331,7]	4,00 [101,6]	10,08 [256,0]
7156-1921-XL 7156-1921-XR	19 po.–21 po. [483-533]	16,84 [427,7]	4,00 [101,6]	13,86 [352,0]
7156-2225-XL 7156-2225-XR	22 po.–25 po. [550-635]	20,62 [523,8]	7,00 [177,8]	17,64 [448,1]
7156-2628-XL 7156-2628-XR	26 po.–28 po. [650-700]	24,40 [619,8]	7,00 [177,8]	21,42 [544,1]

* "X" = 2, 3, 4, 5

* Des quantités minimales de commande peuvent s'appliquer.

** « X » = « C » pour finition zinguée ; ou « B » pour finition noire

** Modèles 4032/4034 : glissière de 18 po. manœuvrée 75 000 fois.
Modèles 4033/4035 : glissière de 18 po. manœuvrée 50 000 fois.

Instructions d'installation

Montage classique

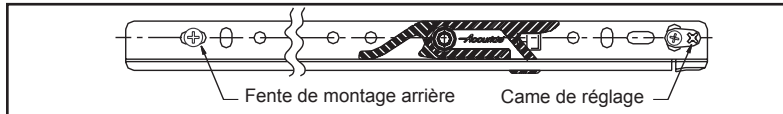
Installation des éléments de l'armoire

1. Tracer une ligne horizontale sur la paroi latérale de l'armoire à 1 1/2 po. (11/16 po. min.) au-dessus du plancher de l'armoire jusqu'à l'axe médian de l'élément côté armoire. Marquer un point sur la ligne à 2-3/8 po. à l'intérieur de la façade de l'armoire. Ceci permet de positionner la glissière en affleurement de l'ouverture de l'armoire. Pour les tiroirs en feuillure, ajouter l'épaisseur de la façade du tiroir à cette dimension. Voir la figure 1.
2. Mesurer la distance entre les fentes horizontales avant et arrière sur la glissière. Marquer cette mesure sur la ligne horizontale en commençant au premier repère.
3. Percer un trou pilote sur chaque repère, avec un poinçon ou un foret de 1/8 po. Installer des vis #8 dans les fentes horizontales avant et arrière.

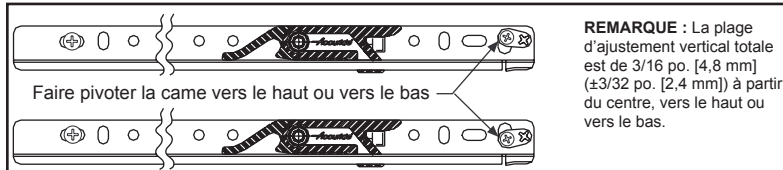
Installation du rail

1. Tracer une ligne horizontale sur le côté du tiroir à 2-27/32 po. au-dessus de la ligne centrale de l'élément côté armoire. Voir la figure 3.
2. Marquer un point sur cette ligne à 5/8 po. depuis la façade du tiroir. Installer une vis #8 dans la came de réglage et dans une fente à l'arrière. Voir la figure 3.

REMARQUE : La vis de la came doit se trouver sur la même ligne centrale que les autres vis de fixation du rail. Ceci évite des mesures et marquages supplémentaires.



3. Placer le tiroir sur les éléments de glissière en extension en abaissant le tiroir sur les glissières de telle sorte que le bras de verrouillage du rail repose par-dessus les éléments de glissière à environ 1 po. de l'avant. Tirer les deux glissières vers l'avant jusqu'à ce que le loquet du rail se verrouille de chaque côté.



4. Faire pivoter la came avec un tournevis Phillips ou Pozi pour positionner verticalement le tiroir par rapport à l'armoire.



5. **IMPORTANT :** Après avoir effectué tous les ajustements, fixer le rail avec d'autres vis de fixation.

Montage pour système de 32 mm

Installation des éléments de l'armoire

1. Installer une eurovis M-6 dans le deuxième trou à partir de l'avant de la glissière et dans un trou de 5 mm situé à 37 mm à l'intérieur de l'avant de l'armoire. Sélectionner un trou de fixation arrière sur l'un des multiples de 32 mm fournis et installer les vis. Voir la figure 2.

Installation du rail

1. Tracer une ligne horizontale sur le côté du tiroir à 72,4 mm au-dessus de la ligne centrale de la glissière. Voir la figure 3.
2. Marquer un point sur cette ligne à 15,9 mm à l'arrière de la façade du tiroir. Terminer l'installation du rail en suivant les étapes 3 à 5 ci-dessus.

Informations de conditionnement

Paquet (D) pour distributeur : Le sac plastique contient une paire de glissières, les rails et les vis de fixation. Toutes les longueurs sont conditionnées à raison de 5 paires par boîte.

Conditionnement en vrac : Les glissières et les rails sont conditionnés dans des boîtes distinctes. Longueurs 12 – 18 po., 20 de chaque par boîte Longueurs 20 – 28 po., 10 de chaque par boîte.

Paquet X (X) : Les glissières, les rails et les vis sont conditionnés dans une boîte unique. Tous les modèles disponibles. Toutes les longueurs sont conditionnées à raison de 5 paires par boîte.

Pour les informations techniques les plus récentes, visiter www.accuride.com

Figure 1 Montage classique de l'armoire

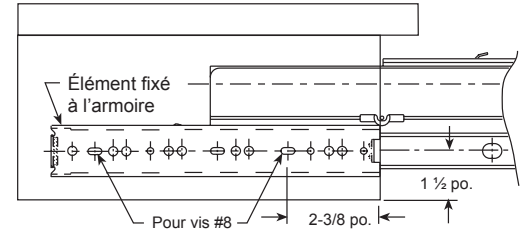


Figure 2 Montage de l'armoire pour système de 32 mm

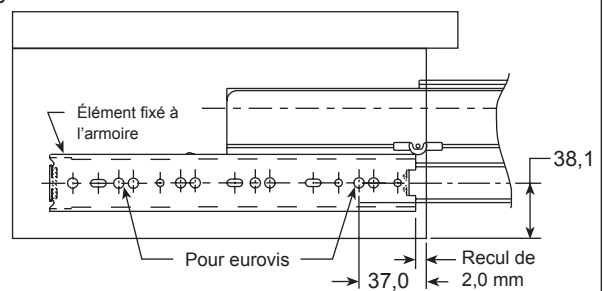
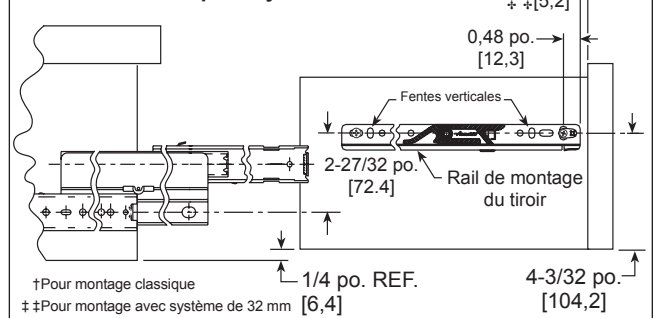


Figure 3 Montage du tiroir classique et pour système de 32 mm



Instructions de commande des glissières/rails

Passer votre commande de modèles 4032, 4033, 4034, 4035 en précisant le nombre total de glissières nécessaire, leur finition, leur modèle, leur longueur et l'emballage sac plastique en option.

Exemple : 10 de chaque C 4034-12 D

Passer votre commande en précisant la quantité, le numéro de référence du rail, sa finition (« C » pour zinc ; « B » pour noir) et le côté (« L » pour le côté gauche ; « R » pour le côté droit).

Exemple : 10 de chaque 7156-1214-CL (zinc/côté gauche)
10 de chaque 7156-1214-BR (noir/côté droit)

Spécifications

Éléments de glissières et cages de retenue des billes :

Acier laminé à froid

Roulements à billes : Modèles 4032/4034 : Acier au carbure
Modèles 4033/4035 : Polymère d'acétal

Conforme RoHs.

Remarque : Les spécifications, matériaux, prix, conditions de vente et livraison sont sujets à modification sans préavis.

Accuride

ACCURIDE INTERNATIONAL INC.

12311 Shoemaker Avenue
Santa Fe Springs, CA 90670-2932, États-Unis d'Amérique

TÉL (562) 903-0200

FAX (562) 903-0208

www.accuride.com

Fabrication, Ingénierie et Vente

États-Unis • Allemagne • Japon • Mexique • Royaume-Uni • Chine

Copyright © 2012 Accuride International Inc. 3700-9309(9082)-MK039-R10-0912F