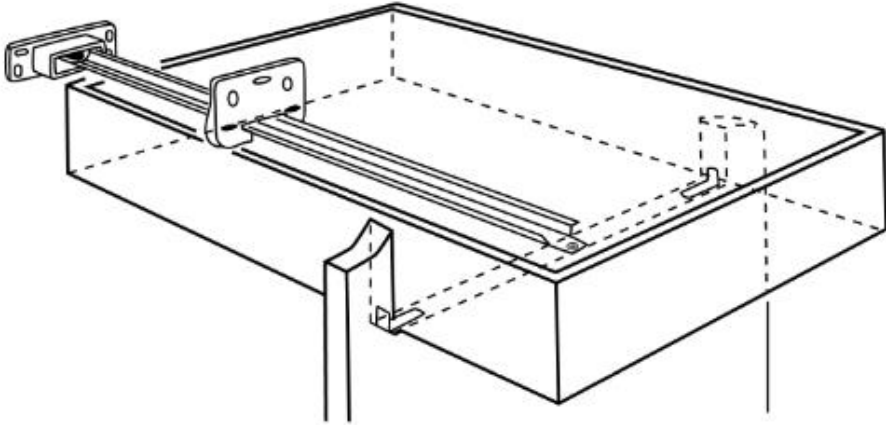


**CENTRAL GLIDE SLIDE**  
**COULISSE DE TIROIR CENTRALE**

*Installation guide*  
*Guide d'installation*



**Step/Étape 1**

*Measure the center line of the current track and remove it.*  
*Mesurer le centre de la coulisse actuelle et la retirer.*



**Step/Étape 2**

*Temporarily attach the track to the rear mounting bracket.*  
*Assembler temporairement la coulisse à l'attache arrière.*



**Step/Étape 3**

*Use a level to determine the correct height position of the rear bracket.*  
*Utiliser un niveau pour déterminer la hauteur de l'attache arrière.*



**Step/Étape 4**

*Mark the holes position and screw the rear bracket on the back panel.*  
*Marquer la position des trous arrière et visser l'attache.*





### **Step/Étape 5**

Measure the depth of the cabinet by placing the tape measure in the center of the rear bracket.

Mesurer la profondeur du cabinet en plaçant le galon a mesurer au centre de l'attache arrière.



### **Step/Étape 6**

Mark the front on the cabinet edge (where you will fix the track).

Marquer le devant du cabinet (à l'endroit où vous visserez la coulisse).



### **Step/Étape 7**

Mark the measurement on the track.

Marquer la mesure sur la coulisse.



### **Step/Étape 8**

Cut it to size.

Couper selon la mesure.



### **Step/Étape 9**

Insert the track in the rear bracket.

Insérer la coulisse dans l'attache arrière.



### **Step/Étape 10**

Fix the track on the cabinet edge.

Visser la coulisse sur le devant du cabinet.



**Step/Étape 11**

Fasten the drawer guide on the drawer center.  
Installer le guide au centre du tiroir.

**Step/Étape 12**

Slide your drawer back in to place.  
Glisser le tiroir en place.

