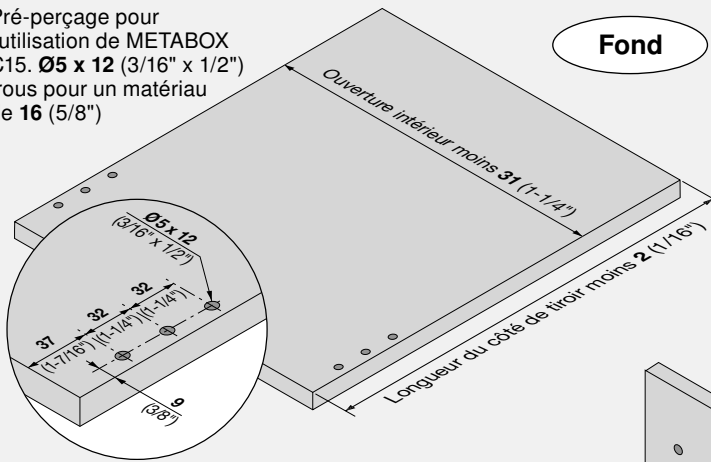
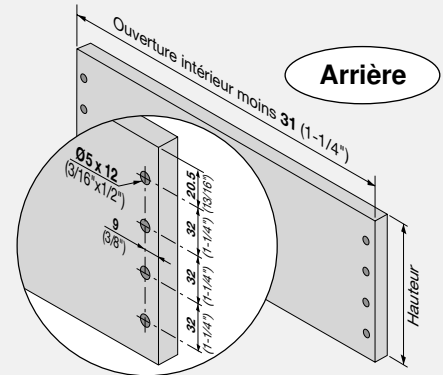


Édition : 05-2005

TIROIR SÉRIE 320H À SORTIE PARTIELLE

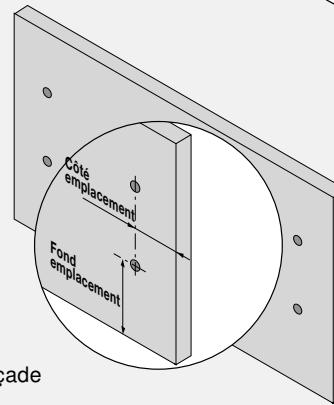
Spécifications des composantes

Pré-perçage pour l'utilisation de METABOX C15. Ø5 x 12 (3/16" x 1/2") trous pour un matériau de 16 (5/8")


Fond

Arrière

Pré-percer des trous pour usage de vis euro

Long. coulisse	Long. fond
550 (21-5/8")	548 (21-9/16")
500 (19-11/16")	498 (19-5/8")
450 (17-11/16")	448 (17-5/8")
400 (15-3/4")	398 (15-11/16")
350 (13-3/4")	348 (13-11/16")

Façade


Épaisseur Matériau	Hauteur Arrière
13 (1/2")	138 (5-7/16")
16 (5/8")	135 (5-5/16")
19 (3/4")	132 (5-3/16")

Percer des trous de Ø10 x 12 (Ø3/8" x 1/2") pour attache-façade avec gougeons

(Définir la mesure d'après les spécifications plus bas)

Spécifications pour l'installation

