

## POCKET DOOR FRAME

MADE FOR 2X4 STUD WALLS. For 1-3/8" (35 mm) to 1-3/4" (45 mm) thick doors for weight up to 220 lb (100 kg).

## CADRAGE DE PORTE ESCAMOTABLE

FAIT POUR DES MURS À MONTANTS DE 2x4. Pour portes de 1-3/8 po (35 mm) to 1-3/4 po (45 mm) d'épaisseur pesant jusqu'à 220 lb (100 kg).

## MARCO DE PUERTA DE BOLSILLO

HECHO PARA MONTANTES DE 2X4. Para puertas de 1-3/8" (35 mm) a 1-3/4" (45 mm) de ancho con un peso de hasta 200 lb (100 kg).

### EASY INSTALLATION GUIDE

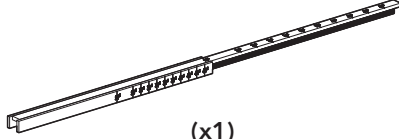
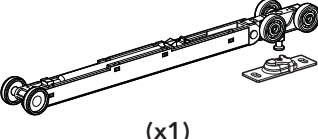
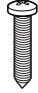
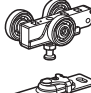
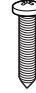


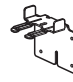


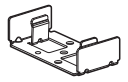
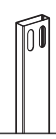



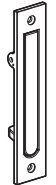




### GUIDE D'INSTALLATION FACILE

### GUÍA DE INSTALACIÓN FÁCIL

#### TOOLS REQUIRED | OUTILS REQUIS | HERRAMIENTAS NECESARIAS



#### HARDWARE INCLUDED | L'ENSEMBLE COMPREND | HERRAJES INCLUIDOS

 (x1)	 (x1)	 ST5.5x32 (x 2)	 (x1)	 ST5.5x32 (x 2)	
 (x1)	 ST4.2x19 (x 3)	 (x1)	 ST4.2x19 (x 1)	 (x2)	 (x3)
 (x6)	 ST4.2x19 (x 12)	 (x2)	 ST4.2x13 (x 2)	 (x1)	 ST4.2x25 (x 2)
 ST3.5x32 (x 3)	 (x1)	 (x1)			

## PREPARE THE ROUGH OPENING | PRÉPARER LA BAIE DE PORTE BRUTE | PREPARACIÓN DE LA ABERTURA EN BRUTO

Height of Rough Opening (Table 1)   Hauteur de la baie de porte brute (Tableau 1)   Altura de la abertura en bruto (Tabla 1)			
Nominal door height Hauteur nominale de la porte Altura nominal de puerta	Minimum height of rough opening Hauteur minimale de la baie de porte brute Altura mínima de abertura en bruto	Bracket fastener height from finished floor Hauteur du support de fixation pour un plancher fini Altura de fijación del soporte desde el piso terminado	Bracket fastener height from sub-floor Hauteur du support de fixation pour un faux plancher Altura de fijación del soporte desde el subsuelo
80"	84-1/2"	80-3/4"	81-1/2"
84"	88-1/2"	84-3/4"	85-1/2"
96"	100-1/2"	96-3/4"	97-1/2"
Custom Personnalisé A medida	Door Height + 4-1/2" Hauteur de la porte + 4-1/2 po Altura de puerta + 4-1/2"	Door Height +3/4" Hauteur de la porte +3/4 po Altura de puerta +3/4"	Door Height +1-1/2" Hauteur de la porte +1-1/2 po Altura de puerta +1-1/2"

Width of Rough Opening (Table 2)   Largeur de la baie de porte brute (Tableau 2)   Ancho de abertura en bruto (Tabla 2)	
Nominal door width Largeur nominale de la porte Ancho nominal de puerta	Width of rough opening Largeur de la baie de porte brute Ancho de abertura en bruto
36"	73"
42"	85"
48"	97"
Custom Personnalisé A medida	(2 X Door Width) + 1" (2 X largeur de la porte) + 1 po (2 X ancho de puerta) + 1"

## POCKET DOOR FRAME | CADRAGE DE PORTE ESCAMOTABLE | MARCO DE PUERTA DE BOLSILLO

- 1 CONSTRUCT ROUGH OPENING using Table 1 and 2**  
Header must be SQUARE and PLUMB with tubes and LEVEL.  
Minimum Height of ROUGH OPENING = Door Height + 4-1/2" (114 mm)  
Width of ROUGH OPENING = 2X Door Width + 1" (25 mm)

**CONSTRUIRE LA BAIE DE PORTE BRUTE à l'aide des tableaux 1 et 2.**  
Le linteau doit être d'ÉQUERRE, APLOMBER à l'aide des tubes et du NIVEAU.  
Hauteur minimale de la BAIE DE PORTE BRUTE = hauteur de la porte + 4-1/2 po (114 mm)  
Largeur de la BAIE DE PORTE BRUTE = 2 x la largeur de la porte + 1 po (25 mm)

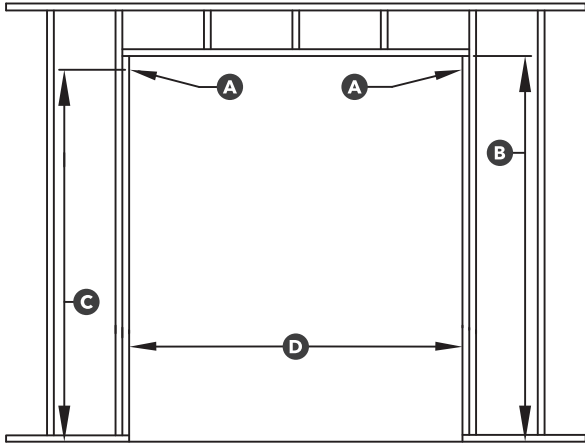
**CREACIÓN DE UNA APERTURA EN BRUTO utilizando las tablas 1 y 2**  
El dintel debe quedar a ESCUADRA, NIVELADO y VERTICAL con respecto a los travesaños.  
Altura mínima de ABERTURA EN BRUTO = Altura de puerta + 4-1/2" (114 mm)  
Ancho de ABERTURA EN BRUTO = Ancho de puerta x 2 más 1" (25 mm)

- 2 Measure up from finished floor Door Height +3/4" (19 mm) or from sub-floor to Door Height +1-1/2" (38 mm).**  
This will give 3/4" (19 mm) to 1-1/2" (38 mm) clearance under door.  
Mark each rough stud and drive a flat head nail on center (**not included**), leaving 1/8" (3 mm) protruding. (Frame header end brackets will rest on these nails).

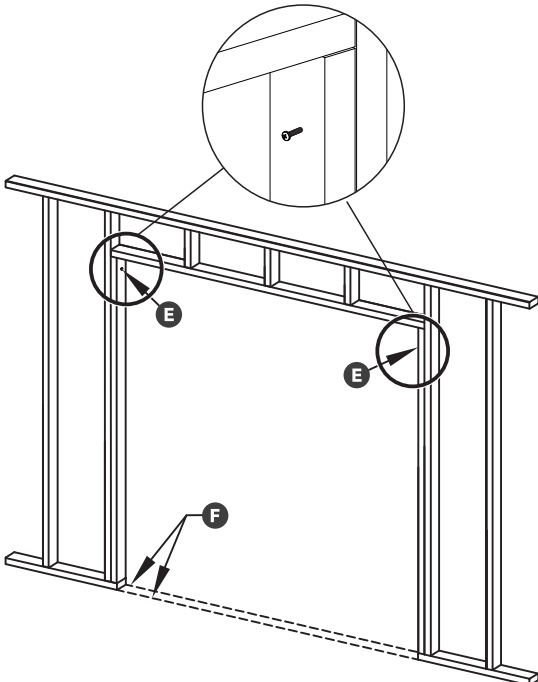
**Mesurer vers le haut depuis le plancher fini la hauteur de la porte + 3/4 po (19 mm) ou depuis le faux plancher jusqu'à la hauteur de la porte + 1-1/2 po (38 mm).**  
Cela laissera un espacement de 3/4 po (19 mm) à 1-1/2 po (38 mm) sous la porte.  
Marquer chaque montant brut et enfoncer un clou à tête plate dans le centre (**non inclus**), en laissant 1/8 po (3 mm) en saillie. (Les supports de fixation du linteau de cadrage reposeront sur ces clous.)

**Mida desde el piso terminado hasta la altura de la puerta + 3/4" (19 mm) o desde el subsuelo hasta la altura de la puerta + 1-1/2" (38 mm).**  
Esto dará un espacio libre de 3/4" (19 mm) a 1-1/2" (38 mm) debajo de la puerta.  
Marque los travesaños y clave clavos de cabeza plana (**no incluidos**) en el centro de cada travesaño, dejando que sobresalgan 1/8" (3 mm). (Los soportes de extremo del dintel en el marco descansarán sobre estos clavos).

- 3 Snap a chalk line on floor even with side jambs.**  
**Pincer un cordeau sur le plancher à égalité avec les jambages latéraux.**  
**Trace una línea con tiza en el piso a ras de las jambas laterales.**



- (A) Nail on centre  
 (B) Rough opening height, door height + 4-1/2" (114 mm)  
 (C) Set nail at door height + 3/4" (19 mm) to 1-1/2" (38 mm)  
 (D) Rough opening width, 2 X door width + 1" (25 mm)  
 (E) Nail  
 (F) Chalk line
- (A) Clouer dans le centre  
 (B) Hauteur de la baie de porte brute hauteur de la porte + 4-1/2 po (114 mm)  
 (C) Enfoncer le clou à la hauteur de la porte en ajoutant 3/4 po (19 mm) à 1-1/2 po (38 mm)  
 (D) Largeur de la baie de porte brute, 2 x la largeur de la porte + 1 po (25 mm)  
 (E) Clou  
 (F) Cordeau
- (A) Clavos en el centro  
 (B) Altura de apertura en bruto y altura de puerta + 4-1/2" (114 mm)  
 (C) Fije los clavos a la altura de la puerta + 3/4" (19 mm) a 1-1/2" (38 mm)  
 (D) Ancho de apertura en bruto, ancho de puerta x 2 más 1" (25 mm)  
 (E) Clavos  
 (F) Línea de tiza



**4 PREPARE HEADER AND TRACK**

**Size header track assembly.**

The header track assembly is stamped for cutting to shorter lengths. Measure accurate door width, determine if the header and track assembly should be cut to accommodate shorter door size before installing. (See cutting instructions on page 12.)

**Slip slots in Frame Header End Plates over nails in rough studs.**

LEVEL HEADER. Set nails and drive nails through remaining holes in end plates.

**PRÉPARER LE LINTEAU ET LE RAIL**

**Mesurer la taille de l'assemblage du rail du linteau.**

L'assemblage du rail de linteau est estampé pour permettre la coupe à des longueurs plus courtes. Mesurer la largeur exacte de la porte et décider si l'assemblage du rail et du montant doivent être coupés afin de convenir à une porte de plus petite taille avant l'installation. (Voir les instructions de coupe à la page 12.)

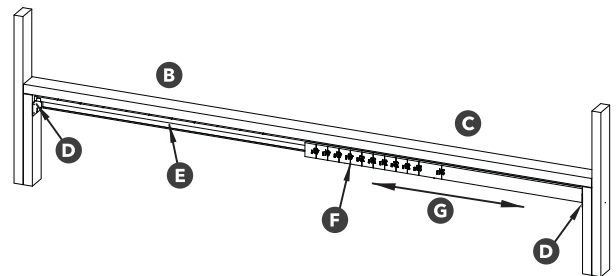
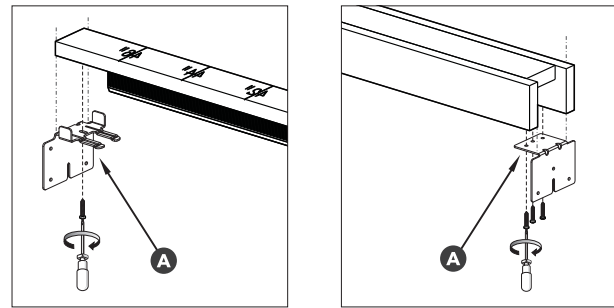
**Glisser les fentes dans les plaques de finition du linteau du cadrage sur les clous dans les montants bruts. NIVELER LE LINTEAU.** Placer les clous et les planter à travers les trous restants dans les plaques de fixation.

**PREPARACIÓN DEL DINTEL Y DEL RIEL**

**Tamaño de ensamblaje de dintel y riel.**

Ensamblaje de dintel y riel troquelado para cortarlo en longitudes más cortas. Mida el ancho exacto de la puerta, determine si el ensamblaje de dintel y riel debe ser cortado para adaptarlo a un tamaño de puerta más pequeño antes de instalarlo (consulte las instrucciones de corte en la página 12).

**Deslice las ranuras de las placas de extremo del marco sobre los clavos de los travesaños.** Deslice las ranuras de las placas de extremo del marco sobre los clavos de los travesaños.



- (A) Nail  
 (B) Pocket  
 (C) Passage  
 (D) End plate  
 (E) Header  
 (F) Header Nail  
 (G) Level
- (A) Clou  
 (B) Baie  
 (C) Passage  
 (D) Plaque de fixation  
 (E) Linteau fendu de finition  
 (F) Fond de clouage du linteau  
 (G) Niveau
- (A) Clavos  
 (B) Cavidad  
 (C) Paso  
 (D) Placa de extremo  
 (E) Dintel  
 (F) Clavos en dintel  
 (G) Nivel

**5 INSTALL THE SPLIT TUBES**

**NOTE :** The bottom of the split tube is the end without the slots. If the split tubes must be cut for shorter door heights, determine which end of the split tube has the slots and cut off the other end.

1. Slip fingers of floor plate into split steel tube as shown.
2. Butt two split steel tube against header nailer and screw into place with two (2) 3/4" (19 mm) x #8 pan head screws. Attach other split steel tube midway in "pocket" opening.
3. Plumb split steel tube between chalk lines and nail to floor. (On masonry, use industrial adhesive or Tapcon fasteners.)

**INSTALLER LES TUBES FENDUS**

**REMARQUE :** Le bas du tube fendu est l'extrémité sans les fentes. Si les tubes fendus doivent être coupés pour des portes de hauteur plus courte, couper l'extrémité du tube qui ne possède pas de fente.

1. Faire glisser les doigts/griffes de la plaque de fixation dans le tube d'acier fendu comme sur l'illustration.
2. Abouter deux tubes d'acier fendus contre le fond de clouage du linteau et visser en place avec deux (2) 3/4 po x vis à tête cylindrique à dépouille no 8. Fixer un autre tube d'acier fendu à mi-chemin dans l'ouverture de la « baie ».
3. Aplomber le tube d'acier fendu entre les lignes du cordeau et clouer au plancher. (Sur de la maçonnerie, utiliser un adhésif industriel ou des fixations Tapcon.)

**INSTALACIÓN DE PERFILES DOBLES**

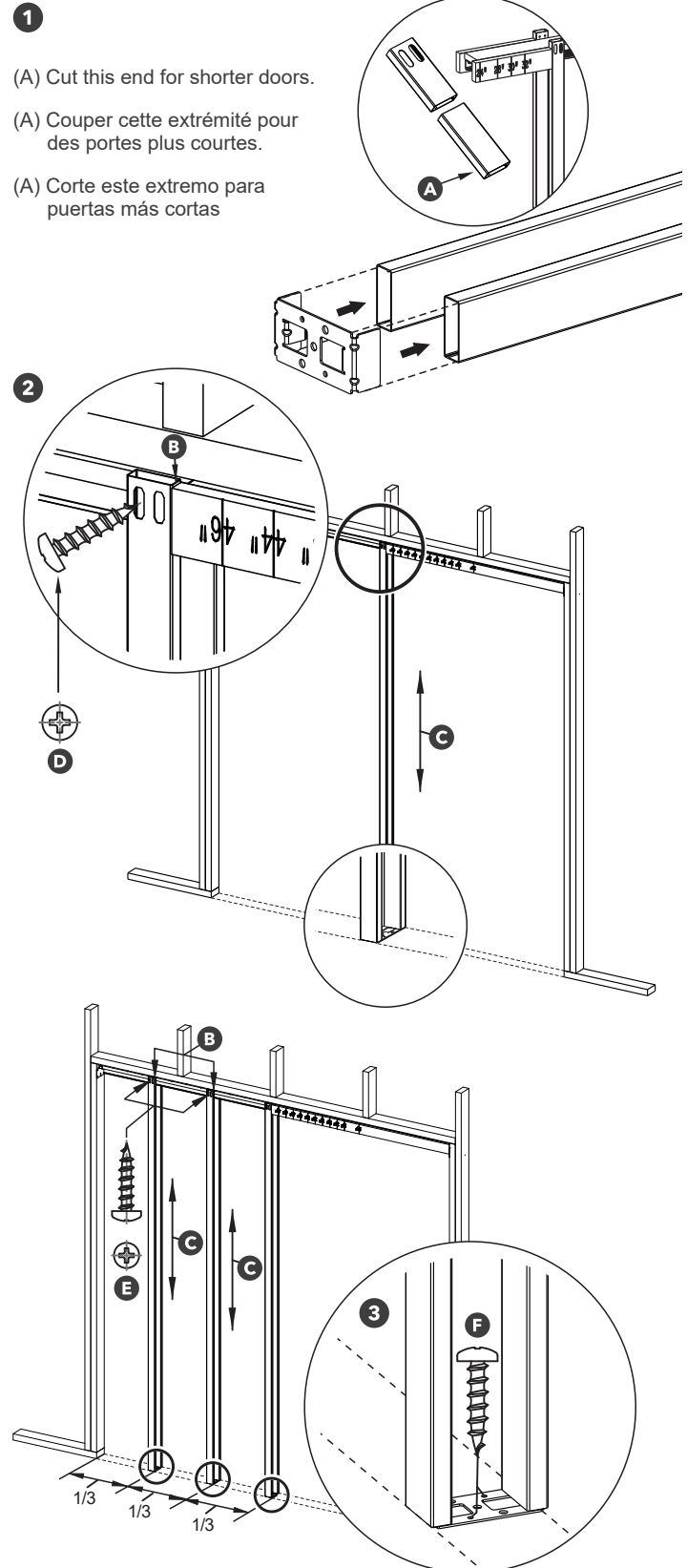
**NOTA:** la parte inferior de los perfiles dobles es el extremo que no tiene ranuras. Si los perfiles deben ser cortados para alturas de puerta más cortas, corte los extremos de perfil que no tienen ranuras.

1. Inserte las lengüetas de la placa de piso en el perfil doble como se muestra.
2. Coloque a tope las dos ranuras en los clavos del dintel y atornille con dos (2) tornillos #8 de 3/4" (19 mm) de cabeza redonda. Fije otro perfil doble en el centro de la abertura de la cavidad.
3. Coloque el perfil verticalmente entre las líneas de tiza y clávelo en el piso. (En mampostería, utilice adhesivo industrial o elementos de

- (B) Butt against header nailer  
 (C) Plumb  
 (D) 4 x 3/4" (19 mm) screw  
 (E) 8 x 3/4" (19 mm) screw  
 (F) 2 x 5/32" (4 mm) self-tapping screws, not provided.

- (B) Abouter contre le fond de clouage du linteau  
 (C) Aplomber  
 (D) Vis 4 x 3/4 po (19 mm)  
 (E) Vis 8 x 3/4 po (19 mm)  
 (F) Vis autotaraudeuses 2 x 5/32 po (4 mm), non incluses

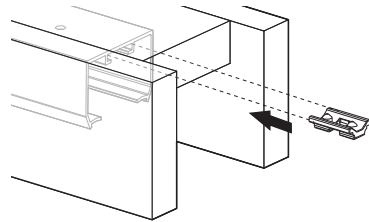
- (B) A tope contra los clavos en dintel  
 (C) Verticalidad  
 (D) Tornillo 4 x 3/4" (19 mm)  
 (E) Tornillo 8 x 3/4" (19 mm)  
 (F) 2 x 5/32" (4 mm) tornillos autopercutores, no incluidos



- 6 Place the first soft-close actuator/trigger into the track, 12" (305 mm) from the edge of the first split steel tube (close to door opening). Tighten it to the track.**

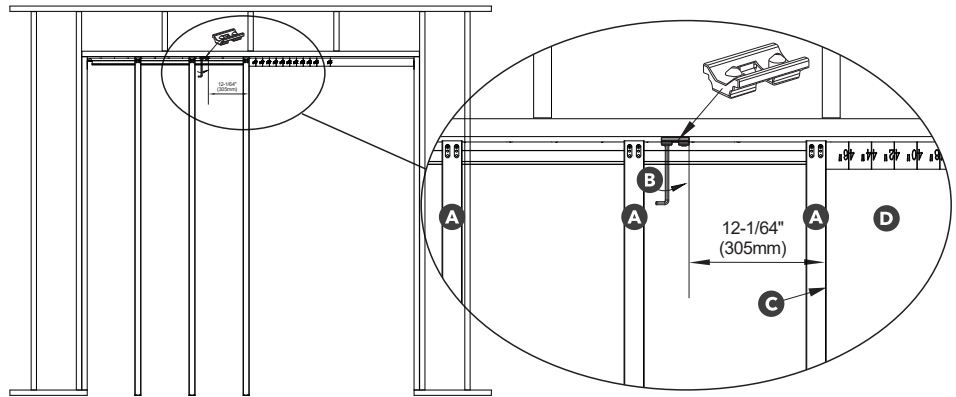
**Placer le premier vérin ou la gâchette du mécanisme de fermeture amortie dans le rail, à 12 po (305 mm) depuis le bord du premier tube d'acier fendu (près de la baie de la porte). Serrer dans le rail.**

**Coloque el primer activador de cierre suave en el riel, a 12" (305 mm) del borde del primer perfil (cerca de la abertura de puerta). Apriételo en el riel.**



(A) Stud (A) Montant  
(B) Tighten (B) Serrer  
(C) Split steel tube (C) Tube d'acier fendu  
(D) Door opening (D) Baie de porte

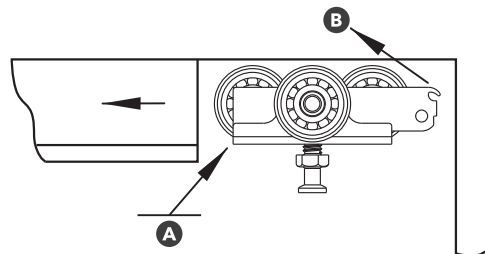
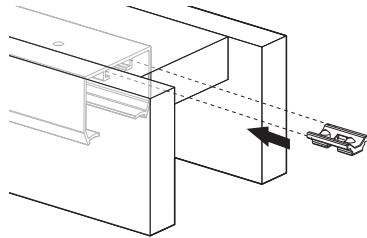
(A) Travesaño  
(B) Apriételo  
(C) Perfil doble de acero  
(D) Abertura de puerta



- 7 INSERT the ball bearing hanger wheel assembly into track, leave untightened as this will be done in step 13.**

**INSÉRER l'assemblage des roulettes du chariot à roulement à billes dans le rail, sans serrer, car cette opération étant effectuée à l'étape 13.**

**INSERTE el carro con ruedas de bolas en el riel, déjelo sin apretar ya que esto se hará en el paso 13.**



(A) The flat side faces inward  
(B) Outward side

(A) Le côté plat face vers l'intérieur  
(B) Côté vers l'extérieur

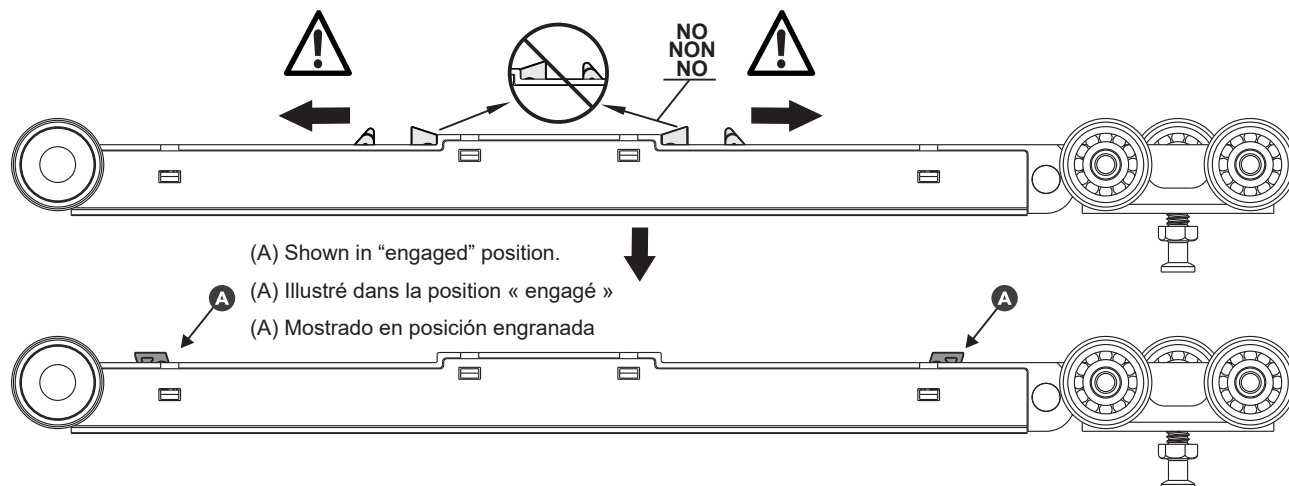
(A) Lado plano orientado hacia adentro  
(B) Este lado orientado hacia afuera

- 8 Engage Soft Close Dampener by pushing Dampener trigger 3 Wheel Roller. *This step is very important. DAMPENER MUST BE ENGAGED* or soft close will not work, Soft Close Dampener may be **DAMAGED** if installed incorrectly. Door will have to be removed and installation of Soft Close will have to begin again.**

**Engager l'amortisseur de fermeture amortie en poussant la gâchette de l'amortisseur du chariot à trois roues. *Cette étape est très importante. L'AMORTISSEUR DOIT ÊTRE ENGRANADO*** pour que le mécanisme de fermeture amortie fonctionne, car celui-ci pourrait être **ENDOMMAGÉ** s'il est mal installé. La porte devra être retirée et il faudra réinstaller le mécanisme de fermeture amortie à nouveau.

**Enganche el amortiguador de cierre suave empujando el activador hacia el carro de 3 ruedas. *Este paso es muy importante. EL AMORTIGUADOR DEBE QUEDAR ENGRANADO*** o el cierre suave no funcionará. El amortiguador de cierre suave puede **DANARSE** si no se instala correctamente. Tendrá que quitar la puerta y volver a instalar el mecanismo de cierre suave.

**⚠ IMPORTANT: MUST BE ENGAGED. | IMPORTANT : DOIT ÊTRE ENGRANÉ. | IMPORTANTE: DEBE QUEDAR ENGRANADO**



**9 INSERT Soft Close Hanger into Track (idle wheels first).**

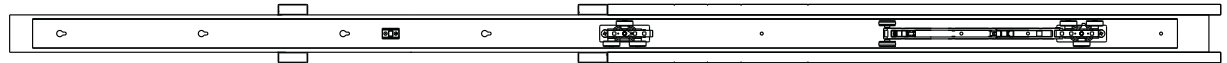
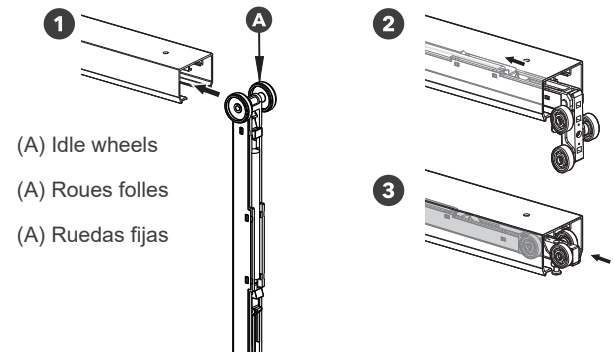
**Rotate** the hanger (three wheel part) to 90° and move soft-close body first inside the track, then also move the hanger inside the track.

**INSÉRER le chariot de fermeture amortie dans le rail** (roues folles en premier).

**Tourner** le chariot (pièce à trois roulettes) à un angle de 90° et déplacer le corps du mécanisme de fermeture amortie d'abord à l'intérieur du rail, puis déplacer ensuite le chariot dans le rail.

**INSERCIÓN del carro con cierre suave en el riel** (las ruedas fijas primero).

**Gire** el carro (pieza de tres ruedas) a 90°, inserte primero el cuerpo de cierre suave en el riel y después inserte el carro.

**10 Place the second soft-close actuator/trigger into the track, 9-11/64" (233 mm) from the end plates. Tighten it to the track.**

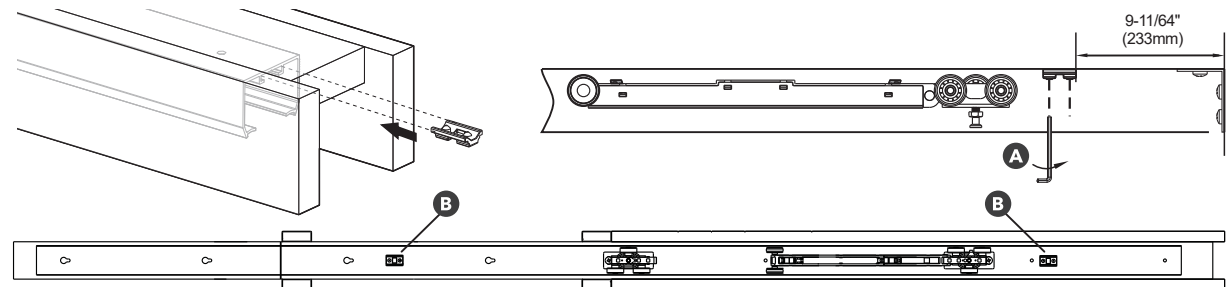
**Placer le premier vérin ou la gâchette du mécanisme de fermeture amortie dans le rail**, à 9-11/64 po (233 mm) des plaques de fixation. Serrer sur le rail.

**Coloque el segundo activador de cierre suave en el riel**, a 9-11/64" (233 mm) de la placa de extremo. Apriételo en el riel.

(A) Tighten  
(B) Trigger

(A) Serrer  
(B) Détente

(A) Apriételo  
(B) Activador

**11 Apply desired wall material with 1" (25 mm) X #6 self-drilling drywall screws. Use seven (7) screws per Split Steel Tube.**

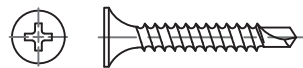
**Note:** Screws 1" (25 mm) x #6 for drywall are not supplied.

**Appliquer le matériau mural désiré** à l'aide des vis pour cloison sèche autoperceuses de 1 po (25 mm) x no 6. Utiliser sept (7) vis par tube d'acier fendu.

**Remarque :** Les vis de 1 po (25 mm) x no 6 pour cloison sèche ne sont pas incluses.

**Aplique el material de pared deseado** y fíjelo con tornillos autoperforantes #6 de 1" (25 mm). Utilice siete (7) tornillos por perfil doble.

**Nota:** tornillos #6 de 1" (25 mm) para paneles de yeso no incluidos.



1" (25 mm) x #6

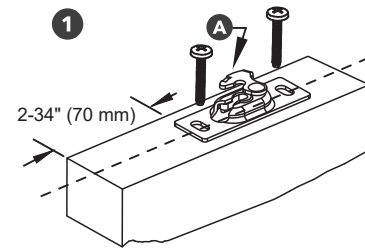
**12 Seal all edges and face of door panel with paint or sealing stain.**

**Sceller tous les bords et la façade du panneau de porte** à l'aide de peinture ou de teinture scellante.

**Selle la superficie y todos los cantos del panel de puerta** con pintura o barniz sellador.



- 13** (1)(2) **Attach** door plates on top of door 2-3/4" (70 mm) from each edge with lock tabs on the same side.  
 (3) **Mount** door by locating door plate under adjusting bolt of hanger. Lift door and push bolt into door plate, then click the tab in place. Repeat with other hanger/door plate.  
 (4) **Use spanner** to adjust door height.



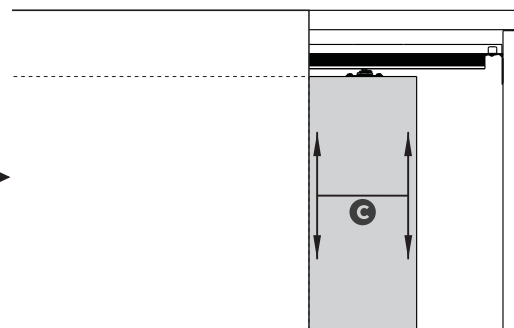
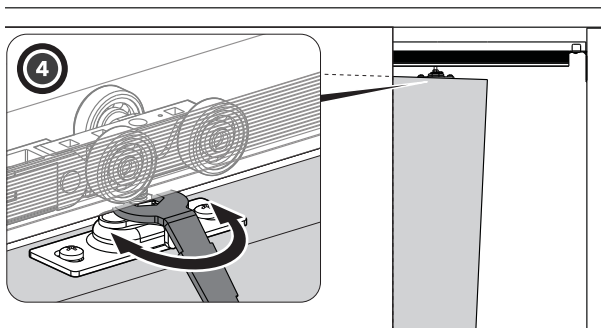
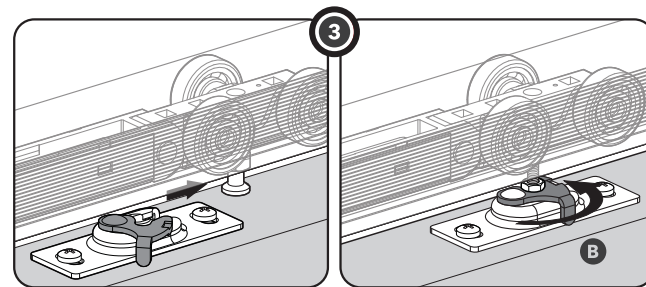
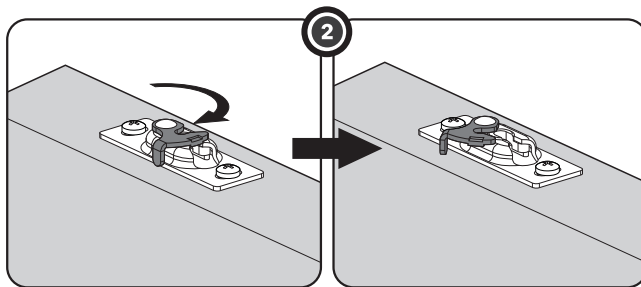
- (1)(2) **Fixer** les plaques de porte sur le dessus de la porte à 2-3/4 po (70 mm) de chaque bord avec les tenons du même côté.  
 (3) **Monter** la porte en plaçant la plaque de la porte sous le boulon de réglage du chariot. Soulever la porte et pousser le boulon dans la plaque de la porte, puis cliquer sur le tenon pour le fixer en place. Répéter l'opération sur l'autre plaque de porte et le chariot.  
 (4) **Utiliser une clé** pour contre-écrou pour régler la hauteur de la porte.

- (1)(2) **Coloque** las placas de suspensión en la parte superior de la puerta a 2-3/4" (70 mm) de cada borde con las lengüetas de bloqueo orientadas hacia el borde.  
 (3) **Monte** la puerta colocando la placa de suspensión debajo del perno de ajuste del carro. Levante la puerta, empuje el perno en la placa de suspensión y asegúrelo con la lengüeta. Repita este paso con los otros carros y placas de suspensión.  
 (4) **Utilice la llave** para ajustar la altura de la puerta.

(A) Lock tabs  
 (B) Click  
 (C) Plumb

(A) Tenons  
 (B) Cliquer  
 (C) Aplomber

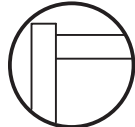
(A) Lengüetas de bloqueo  
 (B) Clic  
 (C) Verticalidad



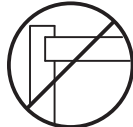
- 14** Install finished jambs, split header and casing as shown. Fasten split header on lock lever side with screws for future door removal or adjustment. Install the finish trim or casing. Make sure to fasten the finish header trim to **ONLY** the wall and **NOT** the finish split header. This ensures the finish split header can be removed later without damage. **NOTE:** Leave minimum 3/16" (5 mm) clearance between jamb and door.

**Installer** les jambages finis, le linteau fendu et le boîtier comme sur l'illustration. Serrer le linteau fendu du côté du levier de verrouillage à l'aide des vis pour pouvoir ultérieurement retirer la porte ou procéder à des réglages de celle-ci. S'assurer de serrer la garniture du linteau de finition **UNIQUEMENT** sur le mur et **NON** pas sur le linteau fendu de finition. Cette opération permet de s'assurer que le linteau fendu de finition peut être retiré par la suite sans être endommagé. **REMARQUE :** Laisser un écart d'au moins 3/16 po (5 mm) entre le jambage et la porte.

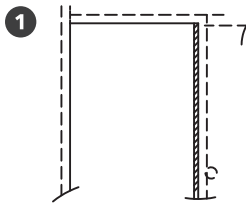
**Instale** las jambas terminadas, el dintel y la cubierta como se muestra. Atornille el dintel del lado de la palanca de bloqueo para un futuro desmontaje o ajuste de la puerta. Instale la moldura de acabado. Asegúrese de fijar la moldura de acabado **SÓLO** en la pared y **NO** en el dintel. De este modo, el dintel se podrá quitar posteriormente sin dañarse. **NOTA:** deje un espacio mínimo de 3/16" (5 mm) entre la jamba y la puerta.



YES  
OUI  
SI



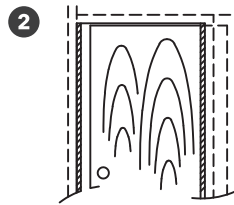
NO  
NON  
NO



Attach finish split jamb to steel tube/plumb door with jamb.

Fixer le montant de finition fendu au tube d'acier/aplomber la porte avec le jambage.

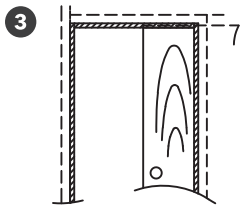
Fije la jamba doble en el perfil de acero/nivele la puerta con la jamba.



Shim and plumb finish jamb with door.

Cale et finition d'aplomb Jambage avec porte.

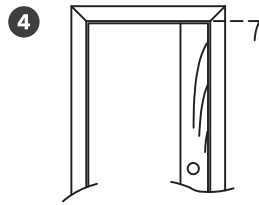
Calce y nivele la jamba con la puerta.



Finish split header.

Linteau fendu de finition.

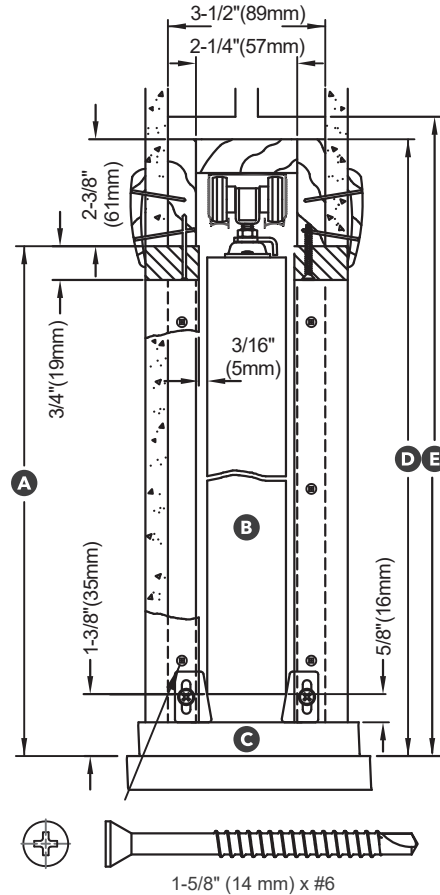
Dintel terminado.



Finish trim.

Garniture de finition.

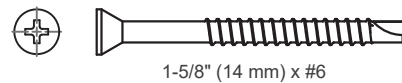
Moldura de acabado.



- (A) Door height + 1-5/8" (41 mm)  
 (B) 1-3/8" (35 mm) up to 1-3/4" (45 mm) door  
 (C) Finished floor  
 (D) Door height + 4" (102 mm)  
 (E) Door height + 4-1/2" (114 mm)

- (A) Hauteur de la porte + 1-5/8 po (41 mm)  
 (B) Porte de 1-3/8 po (35 mm) à 1-3/4 po (45 mm) d'épaisseur  
 (C) Plancher fini  
 (D) Hauteur de la porte + 4 po (102 mm)  
 (E) Hauteur de la porte + 4-1/2 po (114 mm)

- (A) Altura de puerta + 1-5/8" (41 mm)  
 (B) Puertas de 1-3/8" (35 mm) hasta 1-3/4" (45 mm) de grosor  
 (C) Piso terminado  
 (D) Altura de puerta + 4" (102 mm)  
 (E) Altura de puerta + 4-1/2" (114 mm)



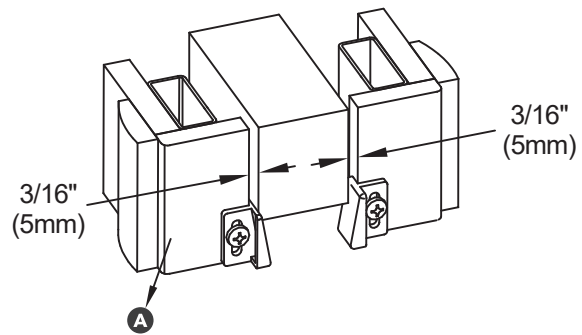
1-5/8" (14 mm) x #6



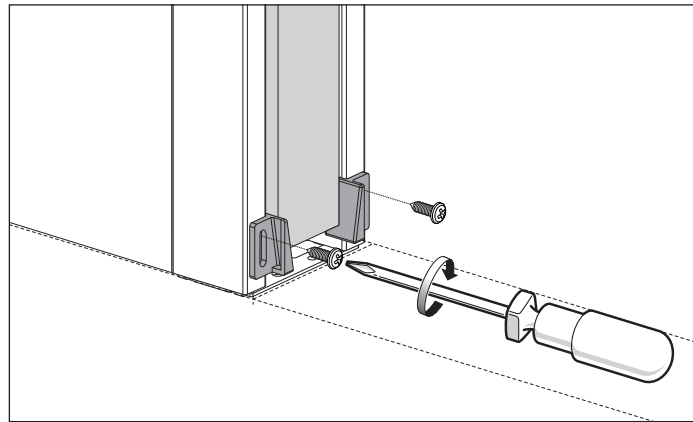
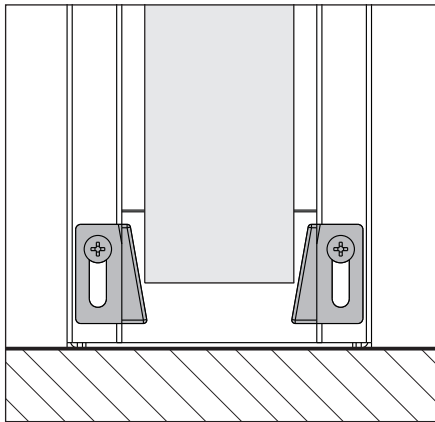
**15** Fasten Guides on finished split jambs at door bottom so door is held in centre of opening.

**Serrer** les guides sur les jambages de finition fendus au bas de la porte de sorte que la porte soit maintenue au centre de la baie.

**Fije** las guías en la jamba doble de la parte inferior de la puerta para que ésta se mantenga en el centro de la abertura.



(A) Split jambs  
(A) Jambages fendus  
(A) Jamba doble



**16 Pocket Door Edge Pull Installation**

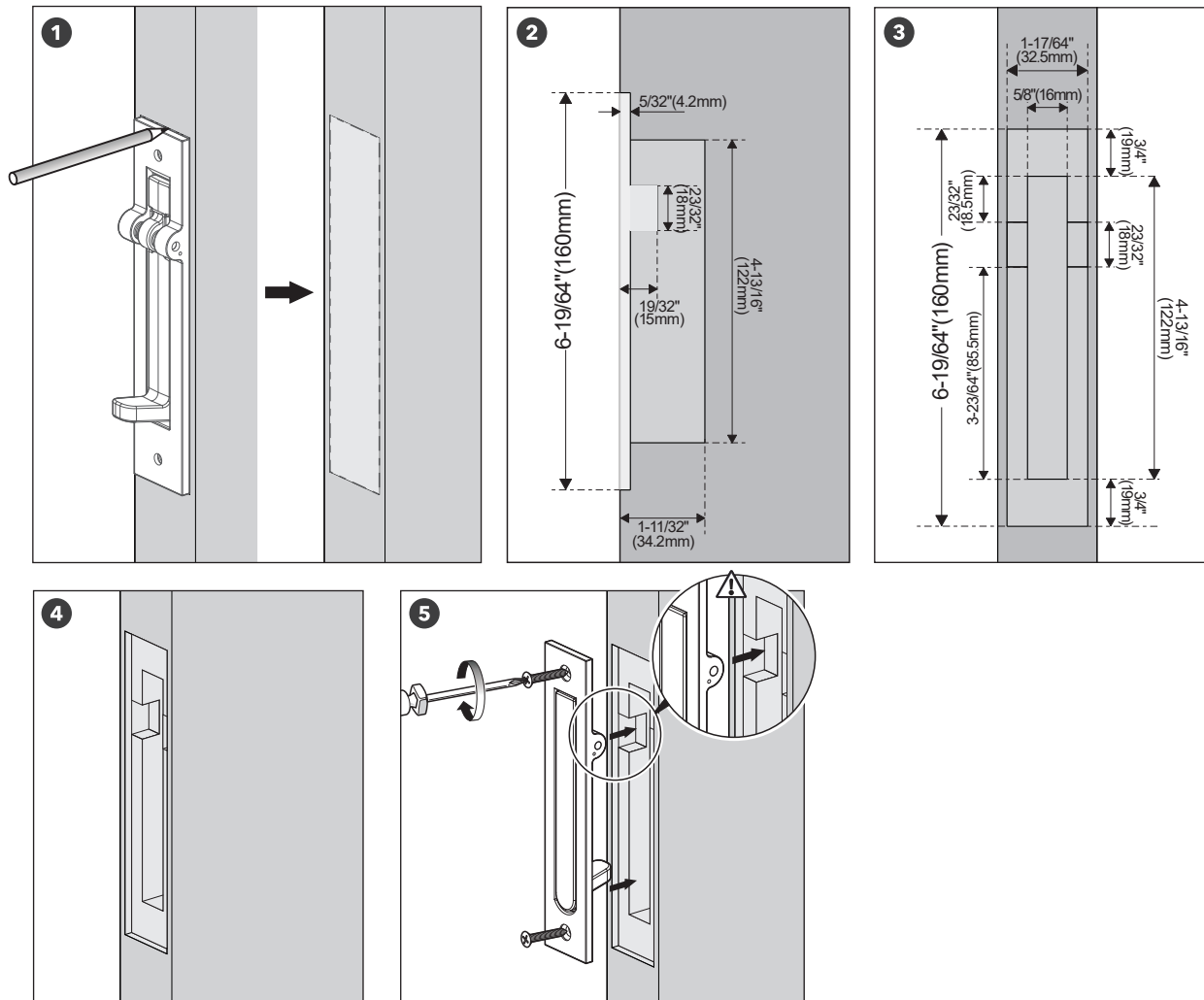
1. Position pull in centre of door edge with pull handle facing outside, approximately 40" (1016 mm) to 42" (1067 mm) from bottom of door. Mark outline and screw-hole locations with pencil.
2. As shown in Figures 2,3,4, mortise door edge to fit plate and pull handle in position.
3. Drill screw holes, position pull and secure.

**Installation de la poignée de bordure de porte escamotable**

1. Placer la poignée dans le centre du bord de la porte, la poignée vers l'extérieur, à environ 40 po (1016 mm) à 42 po (1067 mm) du bas de la porte. Marquer le contour et l'endroit des trous de vis à l'aide d'un crayon.
2. Comme sur les illustrations 2, 3 et 4, mortaiser le bord de la porte pour la plaque, tirer et placer la poignée.
3. Percer les trous pour les vis, placer la poignée de manière sécuritaire.

**Instalación de tirador de borde para puertas de bolsillo**

1. Coloque la placa del tirador en el centro del canto de la puerta con el tirador orientado hacia afuera, a una distancia aproximada de 40" (1016 mm) a 42" (1067 mm) de la parte inferior de la puerta. Marque el contorno y la ubicación de los agujeros para tornillos con un lápiz.
2. Como se muestra en las figuras 2, 3 y 4, haga una muesca en el canto de la puerta para embutir la placa y el tirador.
3. Taladre los agujeros para los tornillos, coloque el tirador y fíjelo.

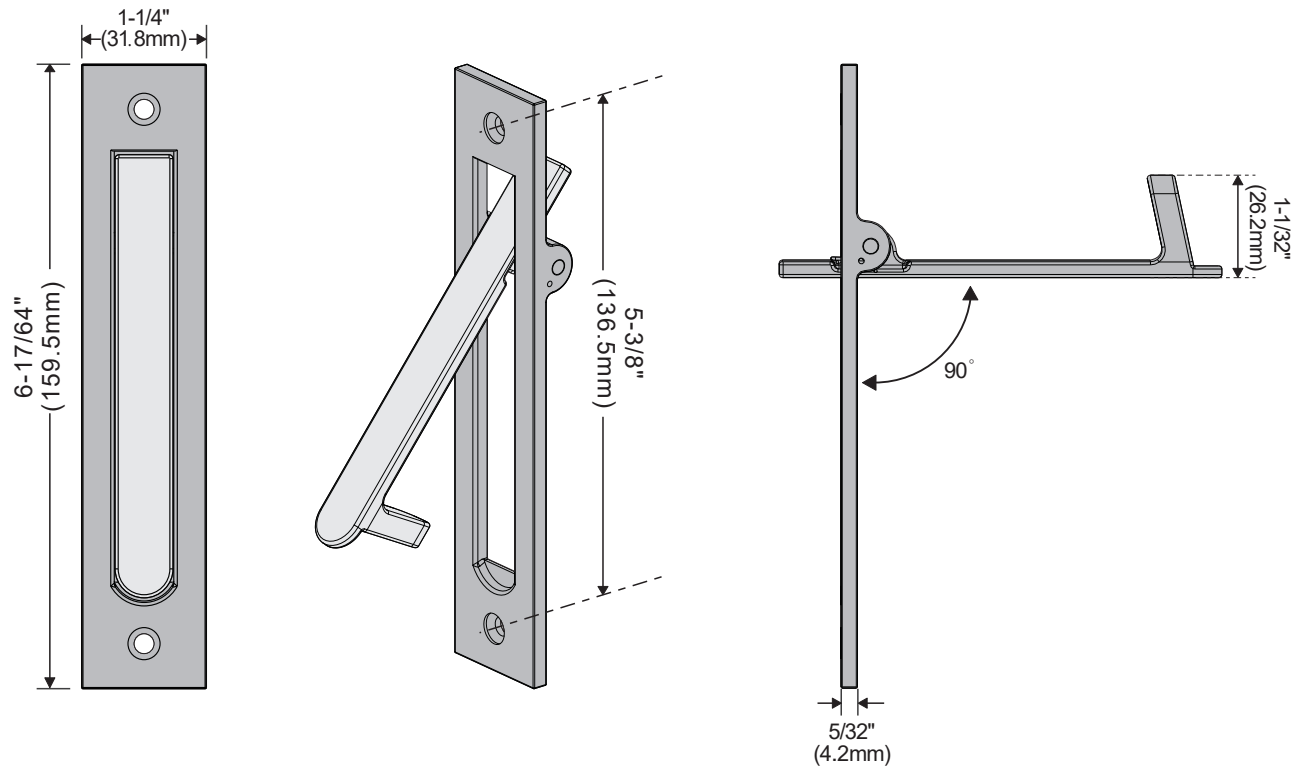


## DIMENSIONS | DIMENSIONS | MEDIDAS

**Note:** Door should be thicker than 1-37/64" (40 mm) for this edge pull.

**Remarque :** L'épaisseur de la porte ne devrait pas excéder 1-37/64 po (40 mm) pour cette poignée de bordure.

**Nota:** la puerta debe tener un grosor de más de 1-37/64" (40 mm) para este tirador de borde.



**CUTTING INSTRUCTIONS - POCKET DOOR FRAME HEADER**

Pocket door frames are marked for cutting to shorter standard door widths.

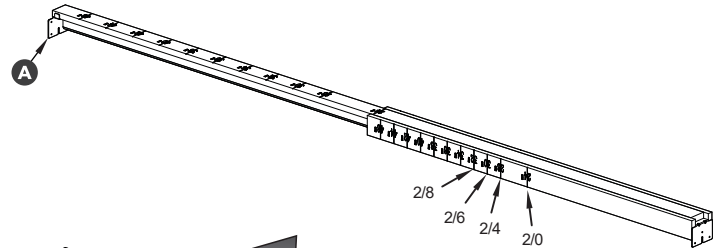
**INSTRUCTIONS DE COUPE - LINTEAU DE CADRAGE DE PORTE ESCAMOTABLE**

Les cadrages de portes escamotables sont marqués pour la coupe de largeur moindre que celle des portes standards.

**INSTRUCCIONES DE CORTE - MARCO Y DINTEL PARA PUERTA DE BOLSILLO**

Marco de puerta de bolsillo marcado para cortarse a anchos de puerta estándar más cortos.

- 1** Remove adjustable end bracket (A).  
Retirer le support de fixation réglable (A).  
Retire el soporte de extremo ajustable (A).



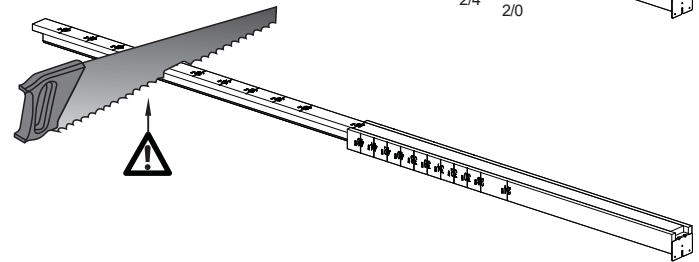
- 2** At desired door size marking, cut wood header only.  
**⚠ DO NOT CUT TRACK.**

Là où se trouvent les marques indiquant la grandeur de porte désirée, couper le linteau uniquement.

**⚠ NE PAS COUPER LE RAIL.**

En la marca del tamaño de puerta deseado, corte únicamente el dintel de madera.

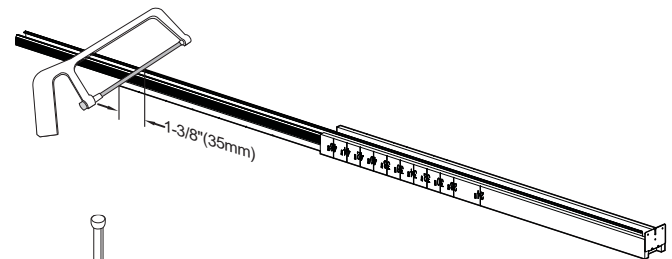
**⚠ NO CORTE EL RIEL.**



- 3** Turn header over and cut track 1-3/8" (35 mm) shorter than header.

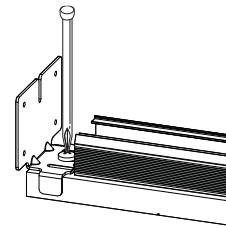
Retourner le linteau et couper le rail à une longueur de 1-3/8 po (35 mm) de moins que la longueur du linteau.

Voltee el dintel y corte el riel 1-3/8" (35 mm) más corto que el dintel.



- 4** Replace adjustable end bracket on new cut end of header.  
Replacer le support de fixation réglable sur la nouvelle extrémité coupée du linteau.

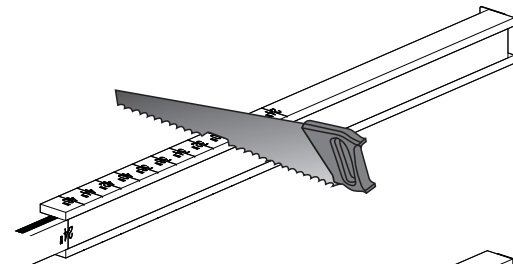
Vuelva a colocar el soporte de extremo ajustable en el extremo cortado del dintel.



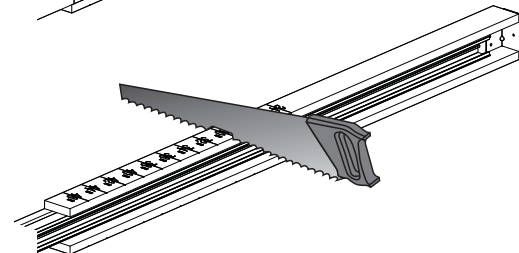
- 5** Turn header on side and cut header trim board ONLY at proper mark. Remove cut-off end and discard.

Retourner le linteau sur le côté et couper le panneau de garniture du linteau UNIQUEMENT à la marque. Retirer et jeter l'extrémité coupée.

Ponga el dintel de lado y corte SÓLO el perfil del dintel en la marca adecuada. Retire el extremo cortado y deséchelo.



- 6** Turn header and cut other side.  
Tourner le linteau et couper l'autre côté.  
Voltee el dintel y corte el otro lado.



**Cutting header for other than standard door width:** Measure door width and multiply by 2. Add 1" (25 mm). Mark header and cut (step #2). Cut track (Step #3). Measure door width. Add 7/8" (22 mm). Mark header trim board and cut (steps #5 & #6).

**Coupe du linteau pour une largeur de porte non standard :** mesurer la largeur de la porte et multiplier par 2, puis ajouter 1 po (25 mm). Marquer le linteau et couper (étape no 2). Couper le rail (étape no 3). Mesurer la largeur de la porte, puis ajouter 7/8 po (22 mm). Marquer le panneau de garniture du linteau et couper (étapes nos 5 et 6).

**Corte del dintel para un ancho de puerta distinto al estándar:** mida el ancho de puerta, multiplíquelo por 2 y sume 1" (25 mm). Marque el dintel y corte (paso #2). Corte el riel (paso #3). Mida el ancho de puerta y sume 7/8" (22 mm). Marque la placa de moldura del dintel y córtela (pasos #5 y #6).