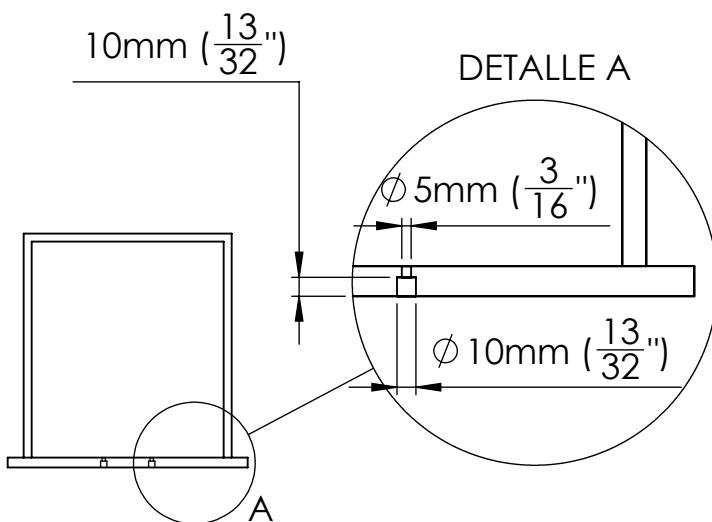
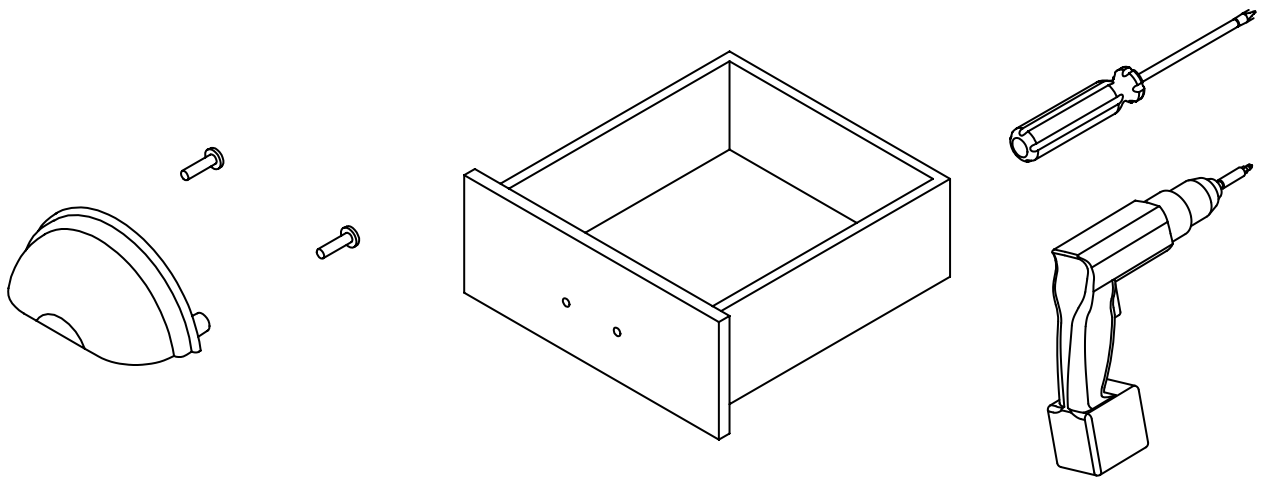
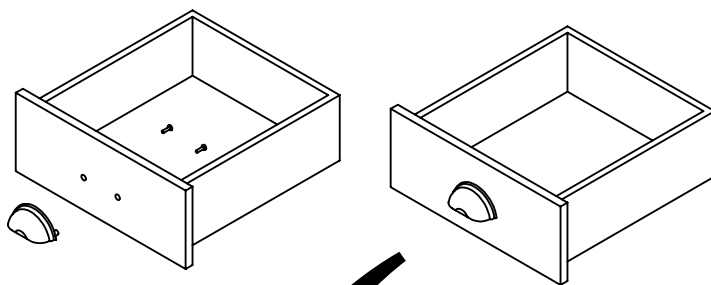


INSTALACIÓN



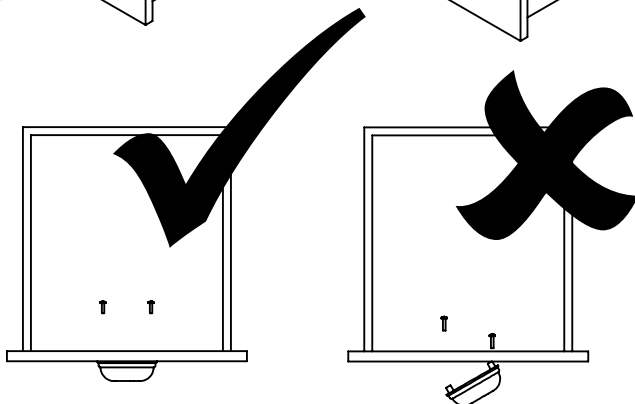
- Realice 2 perforaciones de $\varnothing 5$ mm en el frente del cajón, en la posición deseada, con una separación de centro a centro de 76.2 mm (3").

- Amplíe la parte frontal de las perforaciones a una profundidad de $\varnothing 10$ mm x 10 mm



- Sostenga la manija firmemente mientras inserta los dos postes lenta y uniformemente en las perforaciones.

- Instale ambos tornillos de forma simultánea con cuidado, lenta y con presión uniforme para evitar romper el cristal



ADVERTENCIA

- NO APRIETE DE MÁS LOS TORNILLOS, O LOS APRIETE DEMASIADO RÁPIDO PUES EL CRISTAL PUEDE ROMPERSE

- SI LA INSTALACIÓN SE DIFICULTA, REVISE EL EMPLAZAMIENTO Y TAMAÑO DE LAS PERFORACIONES.