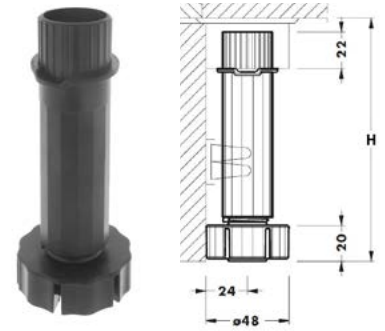




## NIVELEURS DE CAISSON

## NIVELEURS DE CAISSON EN ABS

- Capacité de charge : 331 lb (150 kg) / tube
- Diamètre de la base : 1 7/8" (48 mm)
- Fini : noir

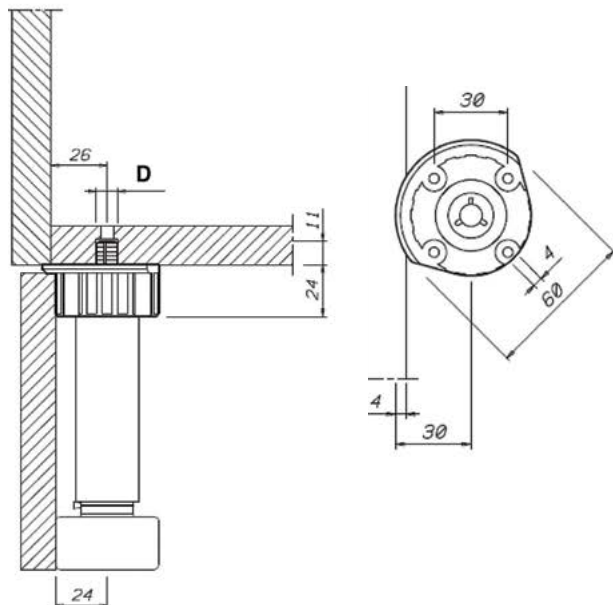


No.	Hauteur (H)	Capacité d'ajustement
4150990	3 1/2" (90 mm)	+ 3/4", - 3/16" (+ 20 mm, - 5 mm)
4151090	4" (100 mm)	
4151190	4 3/8" (110 mm)	
4151290	4 3/4" (120 mm)	
4151590	5 7/8" (150 mm)	
4151690	6 1/4" (160 mm)	
4151890	7 1/8" (180 mm)	
4451090	4" (100 mm)	+ 3 1/8", 0" (+ 80 mm, 0 mm)

### TÊTE DE NIVELEURS À GOUJON EN ABS

- Capacité de charge : 331 lb (150 kg)
- Fini : noir

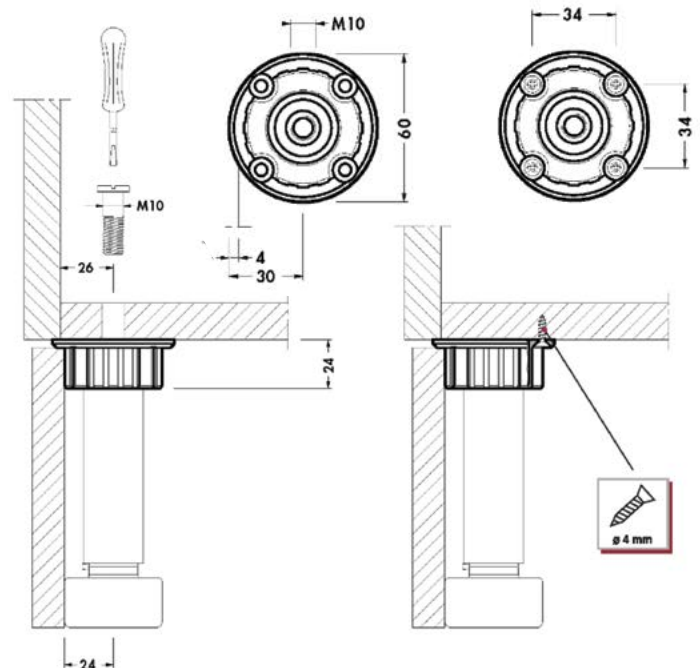
No.	Ø goujon (D)
9411090	10 mm
9401590	15 mm



### TÊTE DE NIVELEURS À VISSER EN ABS

- Capacité de charge: 331 lb (150 kg)
- Vis M10 recommandée
- Fini : noir

No.
9410090

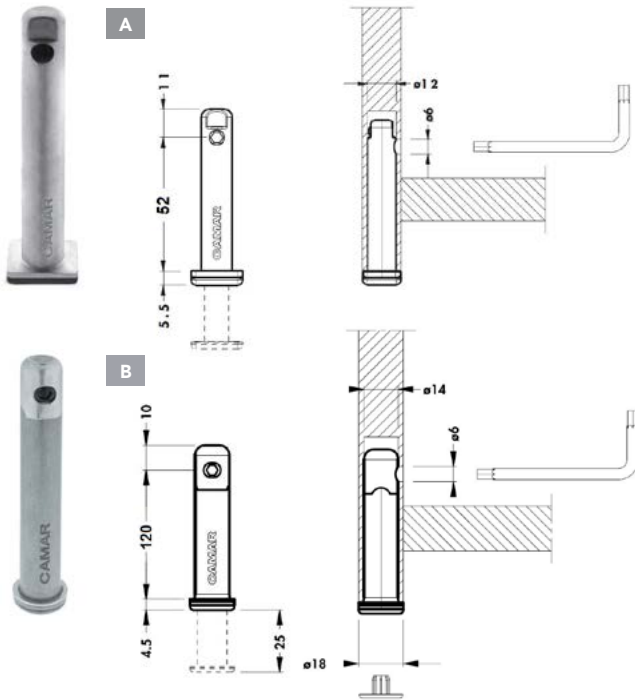


# NIVELEURS DE CAISSON

## NIVELEURS ENCASTRÉS

- Ces niveleurs s'installent dans la masse du panneau latéral
- Capacité d'ajustement : 1" (25 mm)
- Fini : Zinc

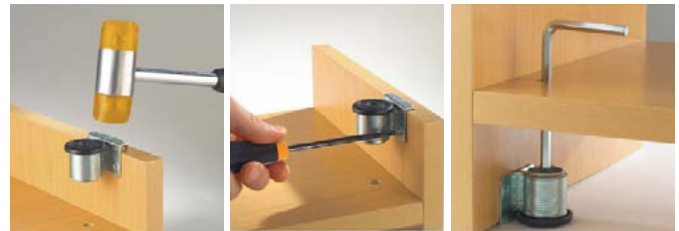
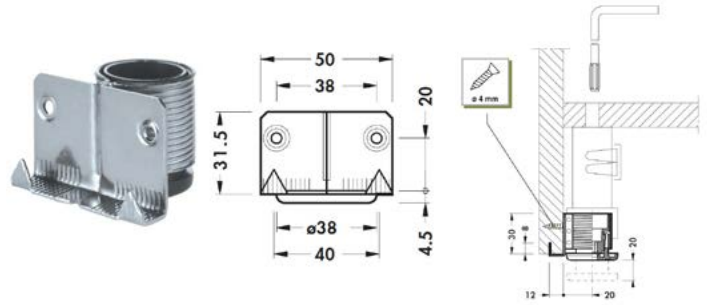
	No.	Capacité de charge	Hauteur	Ø tige
A	3060502G	331 lb (150 kg)	2 5/8" (68 mm)	1/2" (12 mm)
B	306122G		5 1/4" (134 mm)	9/16" (14 mm)



## NIVELEUR DISSIMULÉ

- Installation simple
- Capacité d'ajustement : 13/16" (20 mm)
- Fini : Zinc

No.	Capacité de charge	Hauteur
30000190	220 lb (100 kg)	1 1/8" (30 mm)
30000090	331 lb (150 kg)	



## ATTACHE POUR PLINTHE

- S'attache à une plinthe de 1/2" à 3/4" (12 à 19 mm) d'épaisseur
- Fixer à une plinthe pré-coupée
- La plinthe s'installe et se retire facilement pour nettoyer ou réparer sous le caisson
- Fini : Zinc

